

DGC 7845 HCX Pro

Bezuchwytowy kompaktowy piekarnik parowy z przyłączem do wody i odpływu do gotowania na parze i pieczenia, z bezprzew. pieczeniomierzem + HydroClean.



- Wyświetlacz dotykowy z czuj. zbliżenia – MTouch + MotionReact
- Doskonałe rezultaty – technologia DualSteam
- Na zewnątrz chrupiące, wewnątrz soczyste – Para + pieczenie
- Miele@home – urządzenie do łączenia w sieć WLAN + Mix & Match
- Łatwe czyszczenie – HydroClean i komora gotowania ze stali szlachetnej



EAN: 4002516720034 / Numer materiału: 12305570 /
Stary numer materiału: 23784588D

General information	
Identyfikator modelu	DGC 7845 HCX Pro
Numer materiału producenta	12305570
Numer EAN	4002516720034
Klasa marketingowa	Diamond
Konstrukcja	
ArtLine	•
Bez uchwyty	•
Konstrukcja	
Piekarnik parowy	•
Kolor	ObsidianBlack matowy
Pełnia smaku	
Szybkie nagrzewanie	•
Rozgrzewanie	•
Zewnętrzne wytwarzanie pary	•
Czujnik wilgotności	•
Indywidualna możliwość ustawień wilgotności w programie Para + pieczenie	•
Gotowanie menu bez przenoszenia smaku	•
Mix & Match	•
Pieczeniomierz	bezprzewodowe
Programy automatyczne z indywidualnym dopasowaniem rezultatów	•
Utrzymywanie ciepła	•
CrispFunction	•
Programy	
Termonawiew Plus	•
Grzanie górne/dolne	•
Gotowanie na parze	•
Para+pieczenie	•
Para+pieczenie + Termonawiew Plus	•
Para+pieczenie z grzaniem górnym i dolnym	•
Para+pieczenie + Grill duży	•
Sous-vide	•
Intensywny	•
Grill z nawiewem	•
Grill	•
Grill mały	•
Tryby grilla	•
Grzanie górne	•
Grzanie dolne	•
Ciasta specjalne	•
Termonawiew Eco	•
Gotowanie na parze Eco	•
Rozmrażanie	•
Pieczenie w brytfannie Gourmet	•
Podgrzewanie	•
Podgrzewanie talerzy	•

DGC 7845 HCX Pro

Bezuchwytowy kompaktowy piekarnik parowy z przyłączem do wody i odpływu do gotowania na parze i pieczenia, z bezprzew. pieczeniomierzem + HydroClean.



EAN: 4002516720034 / Numer materiału: 12305570 /

Stary numer materiału: 23784588D

Programy automatyczne	•
Lokalne programy automatyczne	•
Zastosowania specjalne	•
Komfort obsługi	
Połączenie sieciowe z Miele@home	•
Wyświetlacz	M Touch
Czujnik zbliżeniowy MotionReact	•
SoftOpen	•
Touch2Open	•
MultiLingua	•
MyMiele	•
Funkcja pomocy	•
Ruchomy panel sterowania z mechanizmem SoftClose	•
Gotowanie niezależne od ilości	•
Gotowanie na 3 poziomach jednocześnie	•
Automatyczne gotowanie zestawu obiadowego	•
Redukcja pary przed końcem gotowania	•
Polifoniczne dźwięki	•
Funkcje czasowe	•
Wyświetlanie godziny	•
Wskazanie daty	•
Minutnik	•
Programowanie czasu rozpoczęcia gotowania	•
Programowanie czasu zakończenia pieczenia	•
Programowanie czasu trwania gotowania	•
Wskazania aktual. temperatury	•
Wskazanie temperatury zadanej	•
Dźwięk sygnału po osiągnięciu temperatury docelowej	•
Temperatury proponowane	•
Programy własne	•
Indywidualne ustawienia	•
Efektywność i ekologia	
Klasa efektywności energetycznej (A+++ - D)	A+
Pobór mocy w trybie wyłączenia (W)	0,3
Pobór mocy w trybie czuwania (W)	0,8
Pobór mocy w trybie czuwania przy podłączeniu do sieci (W)	2,0
Czas do automatycznego przełączenia w tryb wyłączenia (min)	20
Czas do automatycznego przełączenia w tryb czuwania (min)	20
Czas do automatycznego przełączenia w tryb czuwania przy podłączeniu do sieci w min	20
Komfort pielęgnacji	
Wnętrze ze stali szlachetnej ze strukturą Inianego płótna	•
Rozkładana grzałka grilla	•
Zewnętrzna wytwornica pary	•
HydroClean	•
Programy konserwacyjne	•

DGC 7845 HCX Pro

Bezuchwytowy kompaktowy piekarnik parowy z przyłączem do wody i odpływu do gotowania na parze i pieczenia, z bezprzew. pieczeniomierzem + HydroClean.

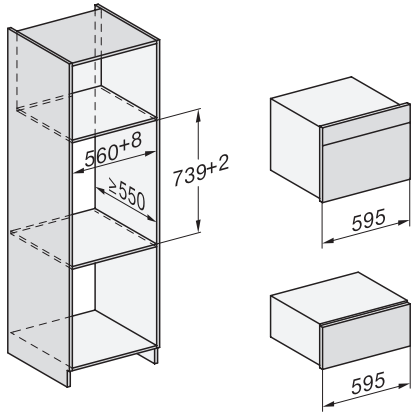
EAN: 4002516720034 / Numer materiału: 12305570 /

Stary numer materiału: 23784588D

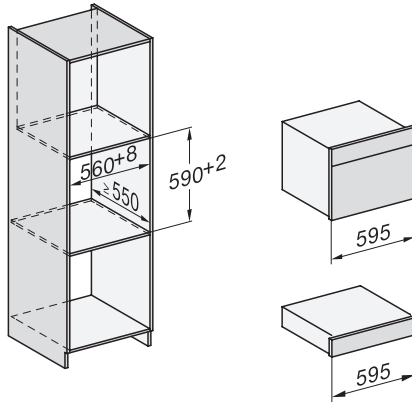
Program pielęgnacyjny Namaczanie	•
Program konserwacyjny Płukanie	•
Program suszenia komory gotowania	•
Zatraski dla prowadnic bocznych	•
Wyjmowane prowadnice boczne	•
Odkamienianie	•
Drzwiczki CleanGlass	•
Techn. parowa/zasilanie w wodę	
DualSteam	•
Pojemność wytornicy pary w kW	3,30
DirectWater plus	•
DirectWater	Nie
Sito odpływowe	•
Bezpieczeństwo	
System chłodzenia urządzenia z zimnym frontem	•
Funkcja bezpieczeństwa	•
Blokada uruchomienia	•
System schładzania oparów	•
Blokada przycisków	•
Dane techniczne	
Pojemność komory w l	47
Liczba poziomów	3
Oznaczenie poziomów pieczenia	•
Zawiasy drzwi	dół
Oświetlenie komory urządzenia	BrilliantLight
Temperatury w trybie piekarnika min. w °C	30
Temperatury w trybie piekarnika maks. w °C	230
Temperatury w trybie piekarnika w °C	30–230
Temperatury w trybie gotowania na parze min. w °C	40
Temperatury w trybie gotowania na parze maks. w °C	100
Temperatury w trybie gotowania na parze w °C	40–100
Wymiary niszy (szer. x wys. x gł.) w mm	560-568 x 450-452 x 550
Szerokość wnęki min. w mm	560
Szerokość wnęki maks. w mm	568
Wysokość wnęki min. w mm	450
Wysokość wnęki maks. w mm	452
Głębokość wnęki w mm	550
Wymiary urządzenia (szer. x wys. x gł.) w mm	595 x 456 x 569
Waga w kg	40,2
Całkowita moc przyłączeniowa w kW	3,40
Napięcie w V	230
Częstotliwość w Hz	50
Zabezpieczenie w A	16
Liczba faz	1
Kabel przyłączeniowy z wtyczką sieciową	•
Długość przewodu elektrycznego w m	2
Długość węża dopływowego w m	2,0
Długość węża odpływowego w m	3,0

DGC 7845 HCX Pro

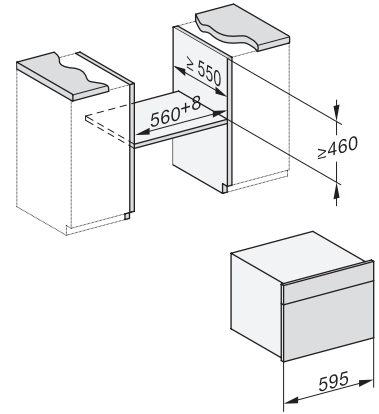
Bezuchwytowy kompaktowy piekarnik parowy z przyłączem do wody i odpływu do gotowania na parze i pieczenia, z bezprzew. pieczeniomierzem + HydroClean.



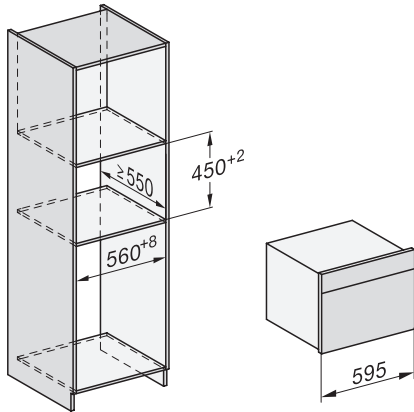
Installation DG, DGM, DGC XL, ESW7x20 installation drawings



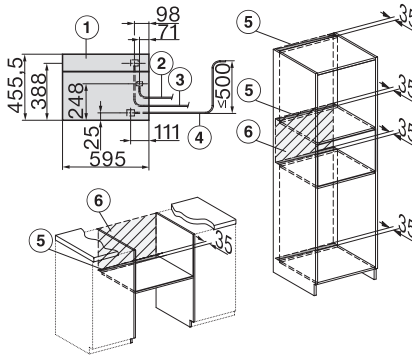
Installation_DG_DGM_DGC_XL_ESW7x10_EVS7010, installation drawings



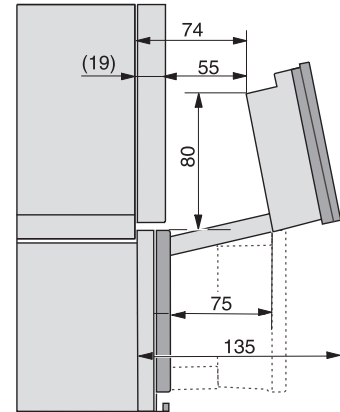
built-in DG DGM DGC XL build-under, installation drawing



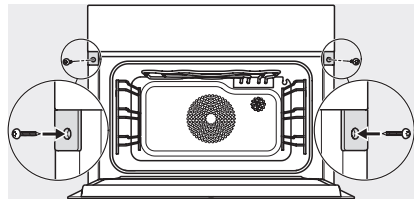
DGC7x4x built-in tall cabinet, installation drawing



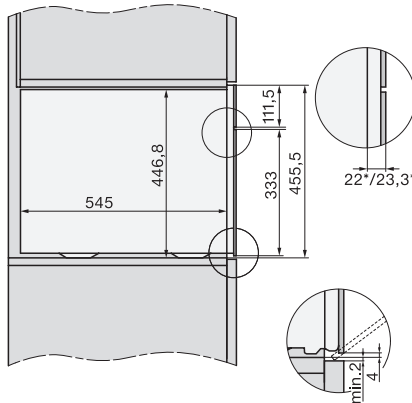
DGC7x45 connections and ventilation 45cm, installation drawing



DGC7x4x swivel range of the aperture, installation drawings



screw joint DGC XL, installation drawing



side view DGC XL, installation drawings