

ESW 7020

Bezuchwytna szuflada do podgrzewania Gourmet o wysokości 29 cm do podgrzewania naczyń, utrzymywania potraw w ciepłe i pieczenia delikatnego.



- Doskonała przyjemność – pieczenie delikatne
- Zawsze właściwa temperatura – cztery tryby pracy
- Komfortowa i prosta – obsługa dotykowa Touch
- Urządzenie do łączenia w sieć WLAN – Miele@home
- Bez ryzyka – funkcja timer z automatycznym wyłączeniem

EAN: 4002516719922 / Numer materiału: 12305280 /
Stary numer materiału: 30702050D

General information	
Identyfikator modelu	ESW 7020
Numer materiału producenta	12305280
Numer EAN	4002516719922
Konstrukcja	
Szuflada do podgrzewania Gourmet	•
ArtLine	•
Bez uchwyty	•
Konstrukcja	
Kolor	ObsidianBlack matowy
Programy	
Podgrzewanie filiżanek	•
Podgrzewanie talerzy	•
Utrzymywanie ciepła potraw	•
Pieczenie delikatne	•
Pełnia smaku	
Podgrzewanie naczyń	•
Utrzymywanie ciepła potraw	•
Perfekcyjne rezultaty gotowania w niskiej temperaturze	•
Komfort obsługi	
Połączenie sieciowe z Miele@home	•
Mechanizm Push2open	•
Wysuwy dla ułatwienia załadunku i rozładunku	•
Panel sterowania z przyciskami dotykowymi	•
Funkcja timera	•
Program szabasowy	•
Listwa sterowania z symbolami	•
Programowanie stop	•
Efektywność i ekologia	
Pobór mocy w trybie wyłączenia (W)	0,3
Pobór mocy w trybie czuwania (W)	0,8
Pobór mocy w trybie czuwania przy podłączeniu do sieci (W)	2,0
Czas do automatycznego przełączenia w tryb wyłączenia (min)	20
Czas do automatycznego przełączenia w tryb czuwania (min)	20
Czas do automatycznego przełączenia w tryb czuwania przy podłączeniu do sieci (min)	20
Komfort pielęgnacji	
Wpasowana listwa sterowania	•
Bezpieczeństwo	
Chłodny front	•
Mata antypoślizgowa	•
Wyłączenie ze względów bezpieczeństwa	•
Szuflada na akcesoria	
Zdolność ładunkowa	Zastawa dla 12 osób
Dane techniczne	
Temperatury min. w °C	40

ESW 7020

Bezuchwytna szuflada do podgrzewania Gourmet o wysokości 29 cm do podgrzewania naczyń, utrzymywania potraw w ciepłe i pieczenia delikatnego.

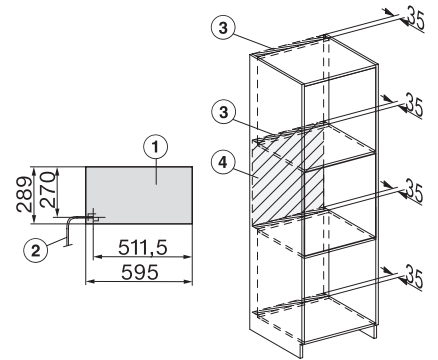
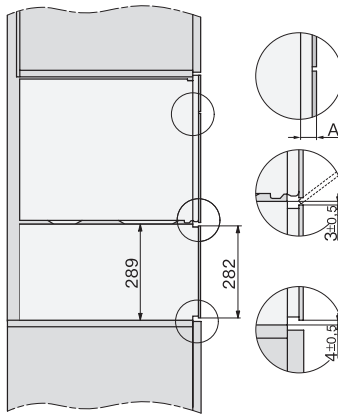
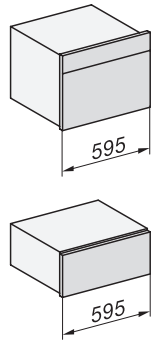
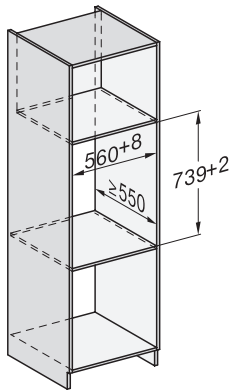


EAN: 4002516719922 / Numer materiału: 12305280 /
Stary numer materiału: 30702050D

Temperatury maks. w °C	85
Szerokość urządzenia w mm	595
Wysokość urządzenia w mm	289
Głębokość urządzenia w mm	570
Wysokość użytkowa wnętrza w mm	230
Całkowita moc przyłączeniowa w kW	0,70
Napięcie w V	230
Częstotliwość w Hz	50-60
Zabezpieczenie w A	10
Liczba faz	1
Kabel przyłączeniowy z wtyczką	•
Długość przewodu elektrycznego w m	2,0
Wyposażenie dostarczone wraz z urządzeniem	
Mata antypoślizgowa	1
Ruszt do zwiększenia miejsca do ustawiania	1

ESW 7020

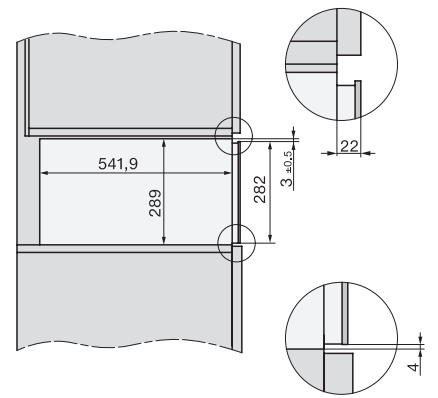
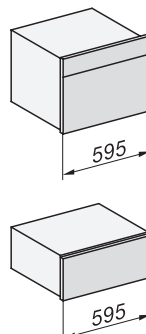
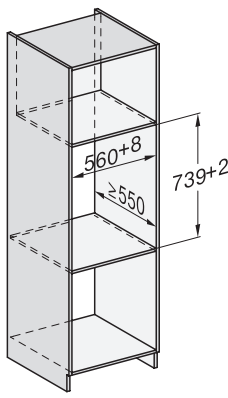
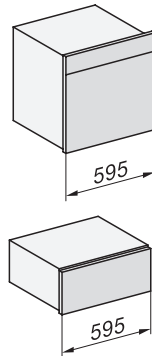
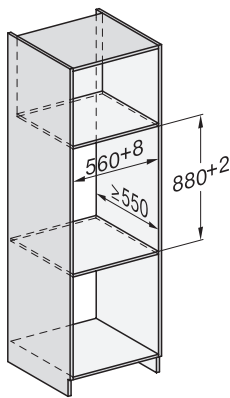
Bezuchwytna szuflada do podgrzewania Gourmet o wysokości 29 cm do podgrzewania naczyń, utrzymywania potraw w ciepłe i pieczenia delikatnego.



Installation DG, DGM, DGC XL, ESW7x20 installation drawings

side view, DG, DGM, ESW7x20 installation drawings

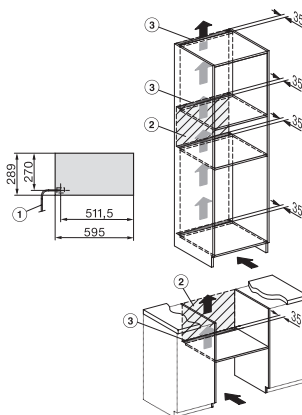
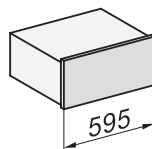
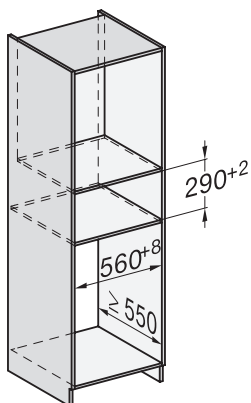
Installation, ESW7x20, DGM7x4x installation drawings



Installation DGC XXL, ESW7x20 installation drawings

ESW7020, Installation drawings, XL combination niche height

side view ESW7x20, installation drawing



built-in ESW7x20, installation drawing

Installation ESW7x20, installation drawing