

EVS 7010

Bezuchwytna szuflada o wysokości 14 cm

do profesjonalnego pakowania próżniowego produktów spożywczych.



- Dłuższa trwałość – robienie zapasów i porcjowanie artykułów spoż.
- Intensywne doznania smakowe – marynowanie artykułów spożywczych
- Przygotowanie artykułów spożywczych do gotowania Sous Vide
- Łatwa obsługa – obsługa dotykowa Touch i pełny wysuw
- Łatwe otwieranie szuflady – Push2open

EAN: 4002516819202 / Numer materiału: 12613940 / Stary numer materiału: 30701061D

Konstrukcja	
Szuflada do pakowania próżniowego do zabudowy	•
VitroLine	•
ArtLine	•
Bez uchwytu	•
Konstrukcja	
Kolor urządzenia	Perłowy beż
Programy	
Pakowanie próżniowe	•
Pełnia smaku	
Marynowanie żywności	•
Pełnia smaku	
Dłuższa przydatność żywności do spożycia	•
Przygotowanie do gotowania Sous Vide	•
Różnorodność zastosowań	
Pakowanie próżniowe produktów spożywczych	•
Zamykanie próżniowe płynów	•
Zamykanie próżniowe pojemników	•
Marynowanie produktów spożywczych	•
Porcjowanie produktów spożywczych	•
Ponowne zamykanie oryginalnego opakowania	•
Zamykanie słoików	•
Komfort obsługi	
Mechanizm Push2open	•
Wysuw dla ułatwienia załadunku i rozładunku	•
Panel sterowania z przyciskami dotykowymi	•
Stopnie zgrzewania worków	1 - 3
Listwa sterowania z symbolami	•
Funkcja Stop	•
Minimalna moc pakowania próżniowego w stopniach	1
Maksymalna moc pakowania próżniowego w stopniach	3
Wskaźnik LED stopnia pakowania próżniowego	•
Minimalna moc pakowania próżniowego dla zewn. pojemników w stopniach	1
Maksymalna moc pakowania próżniowego dla zewn. pojemników w stopniach	3
Wskaźnik LED stopnia pakowania próżniowego dla pojemników zewn.	•
Wskaźnik LED stopnia zgrzewania worka	•
Technika próżniowa	
Komora próżniowa ze stali szlachetnej	•
Komfort pielęgnacji	
Wpasowana listwa sterowania	•
Wskaźówka osuszanie pompy podciśnienia	•
Wymienne listwy zgrzewające	•
Bezpieczeństwo	
Wyłączenie ze względów bezpieczeństwa	•
Dane techniczne	
Szerokość urządzenia w mm	595

EVS 7010

Bezuchwytna szuflada o wysokości 14 cm

do profesjonalnego pakowania próżniowego produktów spożywczych.



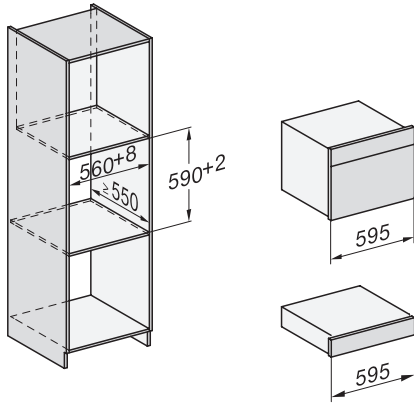
EAN: 4002516819202 / Numer materiału: 12613940 / Stary numer materiału: 30701061D

Wysokość urządzenia w mm	141
Głębokość urządzenia w mm	570
Wysokość użytkowa wnętrza w mm	80
Całkowita moc przyłączeniowa w kW	0,32
Napięcie w V	230
Częstotliwość w Hz	50-60
Zabezpieczenie w A	10
Liczba faz	1
Kabel przyłączeniowy z wtyczką	•
Długość przewodu elektrycznego w m	1,8
Komfort obsługi	
Ładowność komory próżniowej ze stali szlachetnej w l	8,0
Minimalna wielkość torebki w mm	250
Maksymalna wielkość torebki w mm	350
Technika próżniowa	
Wydajność zasysania pompy w m ³ /h	4
Wyposażenie dostarczone wraz z urządzeniem	
Adapter do pojemników próżniowych	1
Podstawa na woreczki	1
Torebki próżniowe	•
Ilość torebek próżniowych 180 x 280 mm	50
Ilość torebek próżniowych 240 x 350 mm	50

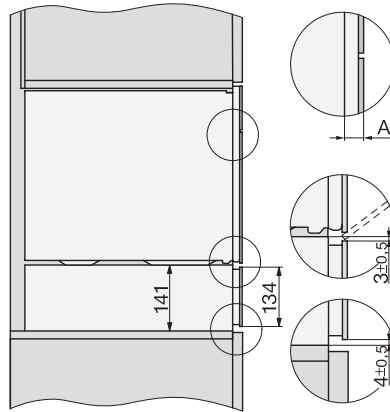
EVS 7010

Bezuchwytna szuflada o wysokości 14 cm

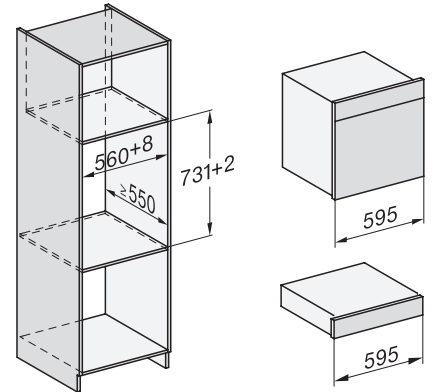
do profesjonalnego pakowania próżniowego produktów spożywczych.



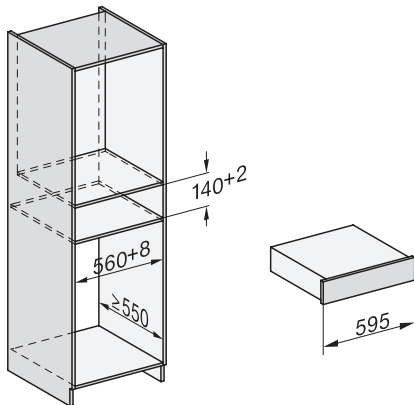
Installation_DG_DGM_DGC_XL_ESW7x10_EVS7010, installation drawings



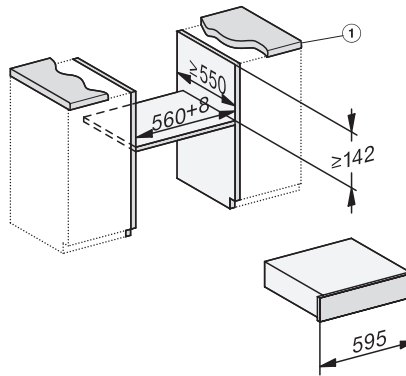
Side view_DG_DGM_ESW7x10_EVS7010 installation drawings



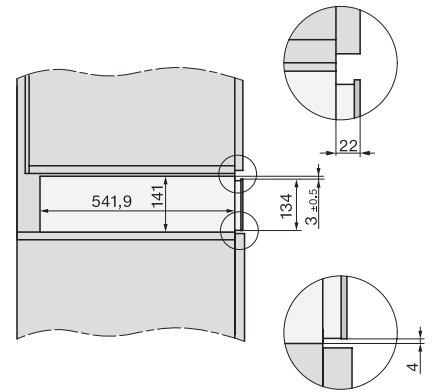
Installation_DGC_XXL_ESW7x10_EVS7010 installation drawings



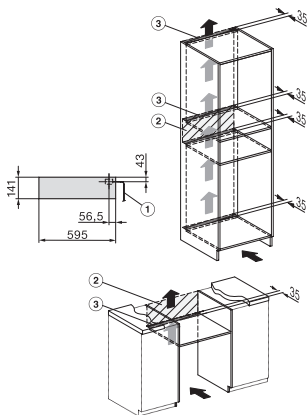
built-in ESW7x10 EVS7010, installation drawing



built-in EVS 7010 build-under, installation drawing



side view ESW7x10 EVS7010, installation drawing



Installation EVS7010, installation drawing