

F 2413 Vi

Zamrażarka MasterCool

Najwyższej klasy design i technologia w dużym formacie.



- Komfortowe wspomaganie otwierania drzwi dzięki Push2open
- Wnętrze z oświetleniem LED – BrilliantLight
- Świeże kostki lodu z IceMaker z przyłączem świeżej wody
- Komfortowa obsługa dotykowa dzięki MasterSensor



EAN: 4002516550105 / Numer materiału: 12021690 /
Stary numer materiału: 37241301EU1

General information	
Identyfikator modelu	F 2413 Vi
Numer materiału producenta	12021690
Numer EAN	4002516550105
Klasa marketingowa	Diamond
Kategoria urządzeń	
Zamrażarka	•
Konstrukcja	
Urządzenie do zabudowy	•
Urządzenie do zabudowy zintegrowane	•
Zawiasy drzwi	lewa strona
Możliwość zmiany kierunku otwierania drzwi	•
Do ustawienia side-by-side	•
Design	
Oświetlenie	BrilliantLight
Komfort obsługi	
Połączenie sieciowe z Miele@home	•
Koncepcja obsługi	MasterSensor
Tryb szabatowy	•
NoFrost	•
SoftClose	•
IceMaker z przyłączem świeżej wody	•
Push2open	•
FullAccess	•
EasyClean	•
Zawiasy MaxLoad	•
Sterowanie	
SuperFrost	•
Liczba stref temperaturowych	1
Tryb Eco	•
Urządzenie/komora zamrażarki	
Liczba półek	2
Liczba koszy do zamrażarki	2
Małe półki na drzwiach	1
Duże półki na drzwiach	3
Efektywność i ekologia	
Klasa efektywności energetycznej (A-G)	E
Zużycie energii roczne w kWh	246,00
Zużycie energii dobowe w kWh	0,81
Bezpieczeństwo	
Funkcja blokady	•
Akustyczny alarm drzwi	•
Akustyczny alarm wzrostu temperatury zamrażalnika	•
Optyczny alarm drzwi	•
Optyczny alarm temperaturowy	•
Dane techniczne	
Szerokość wnęki min. w mm	457
Szerokość wnęki maks. w mm	460

F 2413 Vi

Zamrażarka MasterCool

Najwyższej klasy design i technologia w dużym formacie.



EAN: 4002516550105 / Numer materiału: 12021690 /

Stary numer materiału: 37241301EU1

Wysokość wnęki min. w mm	2134
Wysokość wnęki maks. w mm	2164
Głębokość wnęki w mm	629
Szerokość urządzenia w mm	451
Wysokość urządzenia w mm	2127
Głębokość urządzenia w mm	545
Waga w kg	122,2
Technika mocowania	Zawias nożycowy
Maks. ciężar frontu drzwi części chłodniczej w kg	59
Klasa klimatyczna	SN-T
Komora mrożenia 4-gwiazdkowa w l	240
Całkowita pojemność użytkowa w l	268
Zdolność utrzymywania temperatury w przypadku braku prądu w h	10
Zdolność mrożenia w kg/24h	16,00
Klasa emisji hałasu akustycznego (A–D)	D
Emisja hałasu akustycznego w dB(A) re1pW	42
Pobór prądu w miliamperach (mA)	3000
Napięcie w V	220-240
Zabezpieczenie w A	10
Ilość faz	1
Częstotliwość w Hz	50-60
Długość przewodu elektrycznego w m	3,0

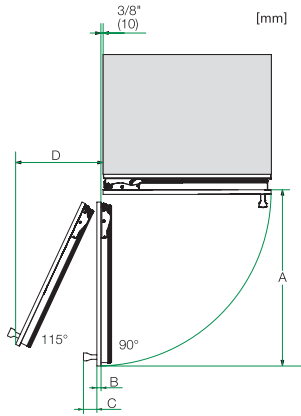
Wyposażenie dostarczone wraz z urządzeniem

Dostępne języki wyświetlacza

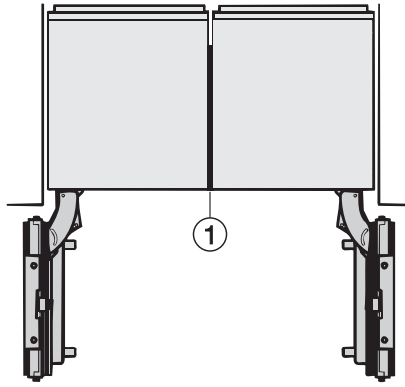
Dostępne języki wyświetlacza dzięki MultiLingua

, , deutsch,
 dansk, english, english
 (AU), english (CA), english
 (GB), english (US), eesti,
 suomi, français, français
 (CA), français (FR),
 ελληνικά, italiano,
, , hrvatski,
 latviesu, lietuviu, bahasa
 malaysia, nederlands, norsk,
 polski, português, română,
 русский, svenska, srpski,
 slovenčina, slovenščina,
 español, čeština, türkçe,
 українська, magyar

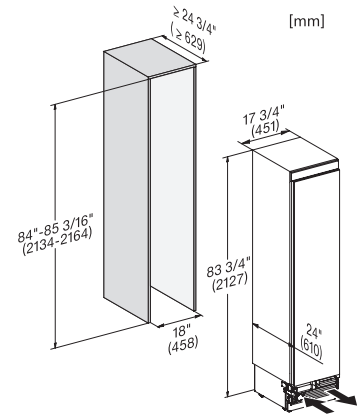
F 2413 Vi
 Zamrażarka MasterCool
 Najwyższej klasy design i technologia w dużym formacie.



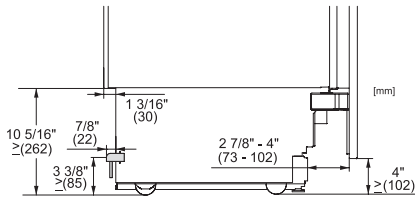
Opening angle 90°/115°, right side stop, MasterCool (Sketch) with footnote



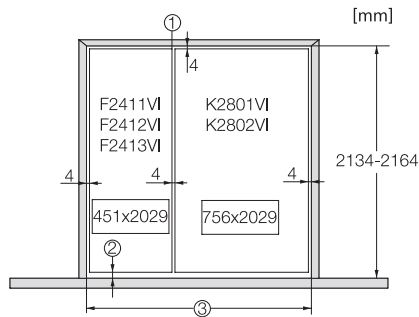
Side-by-side, MasterCool, without partition wall, with heating mat (Sketch) (with footnote)



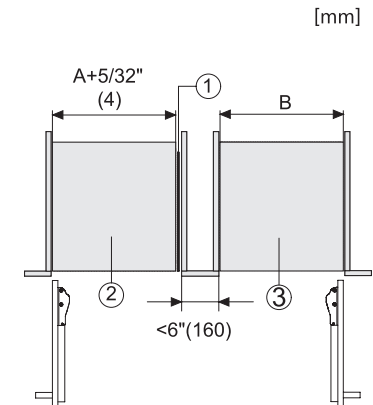
F2413Vi, F2412Vi, F2411Vi, MasterCool, inner space, installation drawings



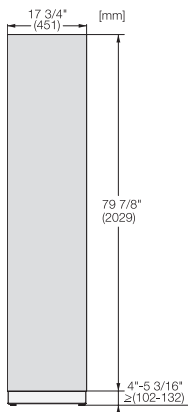
Sideview, MasterCool, Sketch



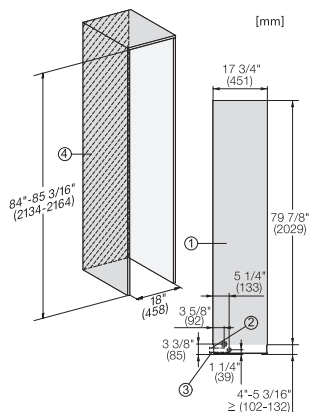
Example for dimensioning Side-by-side-Combination MasterCool (Sketch) (*footnote) (only for EUROPE)



Side-by-Side, MasterCool, footnote, installation drawings



KFP1805ed/cs, KFP1804ed/cs, Front panel, Front dimensions, MasterCool, installation drawings



F2413Vi, F2471Vi, F2471SF, F2461Vi, F2411Vi, F2411SF, installation, MasterCool, installation drawings