

## FNS 7740 D

Zamrażarka do zabudowy, wysokość niszy do zabudowy 178 cm  
NoFrost i osiem szuflad na mrożonki dla wysokiego komfortu.



- Bez oblodzenia produktu – zapomnij o rozmrażaniu dzięki NoFrost
- Sprytne połączenie z siecią dla większych możliwości – Miele@home
- Szybkie, delikatne zamrażanie artykułów spożywczych – SuperFrost
- Łagodne zamykanie drzwi dzięki SoftClose
- Elastyczne zwiększanie komory zamrażalnika – VarioRoom



EAN: 4002516711827 / Numer materiału: 12361980 /  
Stary numer materiału: 37774040EU1

| General information                               |                 |
|---|-----------------|
| Identyfikator modelu                              | FNS 7740 D      |
| Numer materiału producenta                        | 12361980        |
| Numer EAN   | 4002516711827   |
| Klasa marketingowa                                | Gold            |
| Kategoria urządzeń                                |                 |
| Zamrażarka  | •               |
| Konstrukcja                                       |                 |
| Urządzenie do zabudowy                            | •               |
| Urządzenie do zabudowy zintegrowane               | •               |
| Zawiasy drzwi                                     | lewa strona     |
| Możliwość zmiany kierunku otwierania drzwi        | •               |
| Do ustawienia side-by-side                        | •               |
| Komfort obsługi                                   |                 |
| Połączenie sieciowe z Miele@home                  | •               |
| Tryb Party  | •               |
| NoFrost   | •               |
| VarioRoom   | •               |
| SoftClose   | •               |
| Sterowanie  |                 |
| Koncepcja obsługi                                 | SensorTouch     |
| SuperFrost  | •               |
| Liczba stref temperaturowych                      | 1               |
| Tryb szabasowy                                    | •               |
| Urządzenie/komora zamrażarki                      |                 |
| Liczba szuflad na mrożonki                        | 8               |
| Efektywność i ekologia                            |                 |
| Klasa efektywności energetycznej (A-G)            | D               |
| Zużycie energii roczne w kWh                      | 189,80          |
| Zużycie energii dobowe w kWh                      | 0,52            |
| Bezpieczeństwo                                    |                 |
| Funkcja blokady                                   | •               |
| Akustyczny alarm drzwi                            | •               |
| Akustyczny alarm wzrostu temperatury zamrażalnika | •               |
| Optyczny alarm drzwi                              | •               |
| Optyczny alarm temperaturowy                      | •               |
| Wskazanie awarii zasilania w części zamrażarki    | •               |
| Dane techniczne                                   |                 |
| Szerokość wnęki min. w mm                         | 560             |
| Szerokość wnęki maks. w mm                        | 570             |
| Wysokość wnęki min. w mm                          | 1772            |
| Wysokość wnęki maks. w mm                         | 1788            |
| Głębokość wnęki w mm                              | 550             |
| Szerokość urządzenia w mm                         | 559             |
| Wysokość urządzenia w mm                          | 1770            |
| Głębokość urządzenia w mm                         | 546             |
| Waga w kg   | 64,3            |
| Technika mocowania                                | Zawias nożycowy |

## FNS 7740 D

Zamrażarka do zabudowy, wysokość niszy do zabudowy 178 cm  
NoFrost i osiem szuflad na mrożonki dla wysokiego komfortu.

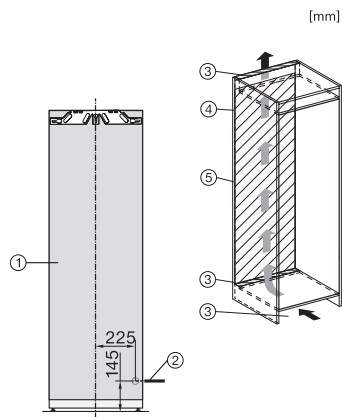


EAN: 4002516711827 / Numer materiału: 12361980 /  
Stary numer materiału: 37774040EU1

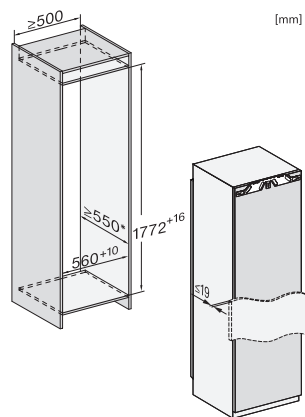
|   |         |
|---|---------|
| Maks. ciężar frontu drzwi części chłodniczej w kg             | 26      |
| Klasa klimatyczna   | SN-T    |
| Komora mrożenia 4-gwiazdkowa w l                              | 213     |
| Całkowita pojemność użytkowa w l                              | 213     |
| Zdolność utrzymywania temperatury w przypadku braku prądu w h | 9       |
| Zdolność mrożenia w kg/24h                                    | 12,00   |
| Klasa emisji hałasu akustycznego (A–D)                        | B       |
| Emisja hałasu akustycznego w dB(A) re1pW                      | 33      |
| Pobór prądu w miliamperach (mA)                               | 1300    |
| Napięcie w V  | 220-240 |
| Zabezpieczenie w A  | 10      |
| Ilość faz   | 1       |
| Częstotliwość w Hz  | 50-60   |
| Długość przewodu elektrycznego w m                            | 2,2     |
| Wymiana źródła światła  | Serwis  |
| <b>Wyposażenie dostarczone wraz z urządzeniem</b>             |         |
| Tacka na kostki lodu  | •       |

## FNS 7740 D

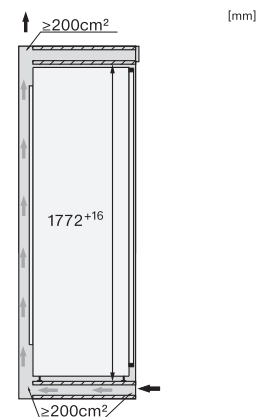
Zamrażarka do zabudowy, wysokość niszy do zabudowy 178 cm  
NoFrost i osiem szuflad na mrożonki dla wysokiego komfortu.



K7733E, K7763E, K7732E, K7734F, K7764E, K7743E,  
K7744E, K7773D, K7774D



K7733E, K7763E, K7732D, K7732E, K7734F, K7764E,  
K7743E, K7744E, K7773D, K7774D, built-in



K7733E, K7763E, K7732E, K7734F, K7764E, K7743E,  
K7744E, K7773D, K7774D, side view