

G 7085 SCVi XXL AutoDos

Zmywarka w pełni zintegrowana XXL

A | 43 dB | Szuflada na sztućce | Kosze ExtraComfort | AutoDos | Miele@home



- Testowane na 20 lat użytkowania*
- Najwyższa klasa ef. energetycznej A – oszczędność energii i ochrona środowiska
- Wygodne, zapewniające świetne rezultaty i optymalne na co dzień – kosze ExtraComfort
- Wygoda, wydajność i ekologia – najlepsze rezultaty dzięki automatycznemu dozowaniu od PowerDisk
- Więcej opcji informacyjnych i nowoczesne łączenie urządzeń z siecią – Miele@home
- Najlepsze rezultaty w mniej niż godzinę – QuickPowerWash

* W fazie rozwoju serii zmywarek G 5000 i G 7000 firma Miele przetestowała modele i główne komponenty podczas 5600 cykli zmywania (= 280 cykli zmywania rocznie przez okres 20 lat) w różnych programach. Więcej informacji: miele.com/20years



EAN: 4002516918486 / Numer materiału: 12870520 /

Stary numer materiału: 217085620E1

General information	
Identyfikator modelu	G 7085 SCVi XXL AutoDos
Numer materiału producenta	12870520
Numer EAN	4002516918486
Klasa marketingowa	Gold
Rodzaj	
Zmywarki w pełni zintegrowane	•
Zmywarka o szer. 60 cm	•
Zmywarka XXL	•
Design	
Kolor panelu	Stal szlachetna
Rodzaj panelu	W pełni zintegrowany panel
Rodzaj obsługi	Przyciski wyboru programów
Wyświetlacz	1-wiersz. wyświetlacz tekstowy
Kolor wyświetlacza	Biały
MultiLingua	•
Komfort	
Połączenie sieciowe z Miele@home	•
Automatyczne dozowanie z PowerDisk	•
Pomoc w zamykaniu drzwi	AutoClose
Wskazanie czasu pozostałego	•
Programowanie startu z opóźnieniem do 24 godz.	•
Element wskazujący trybu roboczego	wizualnie i akustycznie
Wybór języka wyświetlacza	•
Efektywność i ekologia	
Klasa efektywności energetycznej (A–G)	A
Zużycie wody w programie Automatic w l od	6,0
Zużycie wody w programie ECO w litrach na jeden przebieg programu (cykl)	8,4
Zużycie prądu w programie ECO w kWh	0,54
Zużycie energii w programie ECO w kWh na 100 przebiegów programu (cykli)	54
Wartości dotyczące zużycia z przyłączem ciepłej wody w programie ECO w kWh	0,29
Czas trwania programu Eco w minutach	230
Pobór mocy z opóźnionym startem w W	0,90
Pobór mocy w trybie wyłączenia w W	0,30
Pobór mocy w trybie czuwania w W	0,30
Pobór mocy w trybie czuwania przy podłączeniu do sieci w W	0,90
Liczba zestawów naczyń	14
Klasa emisji hałasu	B
Poziom emisji hałasu akustycznego w dB(A)	43
EcoFeedback	•
Technologia EcoPower	•
Potwierdzona higieniczność	•
Przyłącze wody ciepłej	•

G 7085 SCVi XXL AutoDos

Zmywarka w pełni zintegrowana XXL

A | 43 dB | Szuflada na sztućce | Kosze ExtraComfort | AutoDos | Miele@home



EAN: 4002516918486 / Numer materiału: 12870520 /

Stary numer materiału: 21708562OE1

Połowa załadunku	•
Jakość rezultatów	
Płukanie świeżą wodą	•
Suszenie AutoOpen	•
SensorDry	•
Aktywne suszenie kondensacyjne	•
BrilliantGlassCare	•
Programy zmywania	
QuickPowerWash	•
ECO	•
Automatic	•
ComfortWash 45 °C	•
Intensywny 75 °C	•
PowerWash	•
ComfortWash+ 55 °C	•
Delikatny	•
Bardzo cichy 39 dB(A)	•
Konserwacja urządzenia	•
Splukiwanie soli	•
Opcje zmywania	
AutoDos	•
BottleClean	•
Quick	•
IntenseZone	•
Extra czyste	•
Dodatkowe suszenie	•
Aranżacja kosza	
Rozmieszczanie sztućców	Szuflada 3D MultiFlex
Uchwyt na szkło FlexCare	2
Półeczka na filiżanki FlexCare	1
Aranżacja kosza	ExtraComfort
MultiClip	•
FlexCare Glass&Bottle	•
XL Assist	•
Bezpieczeństwo	
System waterproof	•
Wskaźnik kontrolny sit	•
Dane techniczne	
Minimalna szerokość wnęki w mm	600
Maksymalna szerokość wnęki w mm	600
Minimalna wysokość wnęki w mm	845
Maksymalna wysokość wnęki w mm	910
Głębokość wnęki w mm	550
Szerokość urządzenia w mm	598
Wysokość urządzenia w mm	845
Głębokość urządzenia w mm	550
Głębokość urządzenia przy otwartych drzwiczkach w cm	120,5
Waga netto w kg	48,0

G 7085 SCVi XXL AutoDos

Zmywarka w pełni zintegrowana XXL

A | 43 dB | Szuflada na sztućce | Kosze ExtraComfort | AutoDos | Miele@home



EAN: 4002516918486 / Numer materiału: 12870520 /

Stary numer materiału: 21708562OE1

Całkowita moc przyłączeniowa w kW	2,00
Napięcie w V	230
Zabezpieczenie w A	10
Liczba faz	1
Standardowa częstotliwość elektryczna	50
Długość węża dopływowego wody w m	1,50
Długość węża odpływowego w m	1,50
Długość przewodu elektrycznego w m	1,70
Min. ciężar panelu przedniego w kg	4,0
Maks. ciężar panelu przedniego w kg	12,0

Wyposażenie dostarczone wraz z urządzeniem

1 x PowerDisk

•

Kupon na 6 x PowerDisk

•

Dostępne języki wyświetlacza

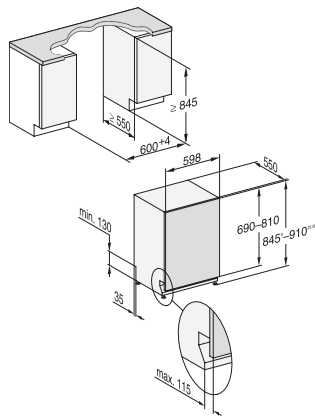
Dostępne języki wyświetlacza dzięki MultiLingua

deutsch, english (GB),
polski, română, srpski,
slovenčina, čeština, magyar

G 7085 SCVi XXL AutoDos

Zmywarka w pełni zintegrowana XXL

A | 43 dB | Szuflada na sztuczce | Kosze ExtraComfort | AutoDos | Miele@home



G7000, fully integrated dishwasher, XXL, 60cm
(installation drawing)