

G 7197 SCVi XXL AD 125 Ed.

Zmywarka w pełni zintegrowana XXL

z automatycznym dozowaniem AutoDos ze zintegrowanym PowerDisk.



- Innowacyjny design i najwyższy komfort – szuflada 3D MultiFlex
- Najprostsza komunikacja z urządzeniem – Miele@home
- Wszystko zupełnie suche – suszenie AutoOpen
- Zmywarki na świeżą wodę – od 6.0 l l w programie Automatic
- Wyjątkowo łatwe otwieranie i zamykanie drzwi – ComfortClose



EAN: 4002516764021 / Numer materiału: 12472590 /

Stary numer materiału: 21719762OE1

| | |
|--|--------------------------------|
| Kampania jubileuszowa | |
| Modele jubileuszowe 125 | • |
| Rodzaj | |
| Zmywarki w pełni zintegrowane | • |
| Zmywarka o szer. 60 cm | • |
| Zmywarka XXL | • |
| Design | |
| Kolor panelu | Stal szlachetna |
| Rodzaj panelu | W pełni zintegrowany panel |
| Rodzaj obsługi | Przycisk wyboru programu |
| Wyświetlacz | 1-wiersz. wyświetlacz tekstowy |
| Kolor wyświetlacza | Biały |
| MultiLingua | • |
| Komfort | |
| Połączenie sieciowe z Miele@home | • |
| Automatyczne dozowanie z PowerDisk | • |
| Pomoc w zamykaniu drzwi | ComfortClose |
| Wskazanie czasu pozostałego | • |
| Programowanie startu z opóźnieniem do 24 godz. | • |
| Kontrola funkcji | wizualnie i akustycznie |
| Wybór języka wyświetlacza | • |
| Efektywność i ekologia | |
| Klasa efektywności energetycznej (A–G) | B |
| Zużycie wody w programie Automatic w l od | 6,0 |
| Zużycie wody w programie ECO w litrach na jeden przebieg programu (cykl) | 8,4 |
| Zużycie prądu w programie ECO w kWh | 0,64 |
| Zużycie energii w programie ECO w kWh na 100 przebiegów programu (cykli) | 64 |
| Wartości dotyczące zużycia z przyłączem ciepłej wody w programie ECO w kWh | 0,40 |
| Czas trwania programu Eco w minutach | 199 |
| Klasa emisji hałasu | B |
| Poziom emisji hałasu akustycznego w dB(A) | 43 |
| EcoFeedback | • |
| Technologia EcoPower | • |
| Potwierdzona higieniczność | • |
| Przyłącze wody ciepłej | • |
| Połowa załadunku | • |
| Jakość rezultatów | |
| Płukanie świeżą wodą | • |
| SensorDry | • |
| Suszenie Turbothermic | • |
| Aktywne suszenie kondensacyjne | • |
| BrilliantGlassCare | • |
| Programy zmywania | |
| QuickPowerWash | • |
| ECO | • |
| Automatic | • |
| Intensywny 75 °C | • |

G 7197 SCVi XXL AD 125 Ed.

Zmywarka w pełni zintegrowana XXL

z automatycznym dozowaniem AutoDos ze zintegrowanym PowerDisk.



EAN: 4002516764021 / Numer materiału: 12472590 /

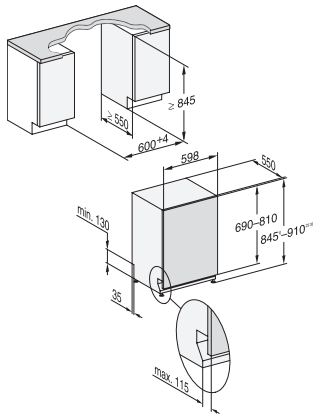
Stary numer materiału: 21719762OE1

| | |
|---|--|
| PowerWash | • |
| Delikatny | • |
| Bardzo cichy 40 dB(A) | • |
| Konserwacja urządzenia | • |
| Opcje zmywania | |
| AutoDos | • |
| Expres | • |
| Extra czyste | • |
| Dodatkowe suszenie | • |
| Aranżacja kosza | |
| Rozmieszczanie sztućców | Szuflada 3D MultiFlex |
| Uchwyt na szkło FlexCare | 2 |
| Póteczka na filiżanki FlexCare | 1 |
| Aranżacja kosza | ExtraComfort |
| Liczba zestawów naczyń | 14 |
| MultiClip | • |
| Bezpieczeństwo | |
| System waterproof | • |
| Wskaźnik kontrolny sit | • |
| Zabezpieczenie przed dziećmi | • |
| Dane techniczne | |
| Minimalna szerokość wnęki w mm | 600 |
| Maksymalna szerokość wnęki w mm | 600 |
| Minimalna wysokość wnęki w mm | 845 |
| Maksymalna wysokość wnęki w mm | 910 |
| Głębokość wnęki w mm | 550 |
| Szerokość urządzenia w mm | 598 |
| Wysokość urządzenia w mm | 845 |
| Głębokość urządzenia w mm | 550 |
| Głębokość urządzenia przy otwartych drzwiczkach w cm | 120,5 |
| Waga netto w kg | 48,0 |
| Całkowita moc przyłączeniowa w kW | 2,00 |
| Napięcie w V | 230 |
| Zabezpieczenie w A | 10 |
| Liczba faz | 1 |
| Standardowa częstotliwość elektryczna | 50 |
| Długość węża dopływowego w cm | 1,50 |
| Długość węża odpływowego w cm | 1,50 |
| Długość przewodu elektrycznego w m | 1,70 |
| Min. ciężar panelu przedniego w kg | 4,0 |
| Maks. ciężar panelu przedniego w kg | 12,0 |
| Dostępne języki wyświetlacza | |
| Dostępne języki wyświetlacza dzięki MultiLingua | deutsch, english (GB), magyar, polski, română, slovenčina, srpski, čeština |
| Wposażenie dostarczone wraz z urządzeniem | |
| 1 x PowerDisk | • |
| Kupon na 6 x PowerDisk | • |
| Kupon na zestaw z nabłyszczaczem, solą regeneracyjną, DishClean | • |

G 7197 SCVi XXL AD 125 Ed.

Zmywarka w pełni zintegrowana XXL

z automatycznym dozowaniem AutoDos ze zintegrowanym PowerDisk.



G7000, fully integrated dishwasher, XXL, 60cm (installation drawing)