

H 2465 BP ACTIVE

Piekarnik Miele

Nowoczesna konstr. z podł. do sieci i czyszcz. pirolityczne w korzystnej cenie.



- Wyświetlacz tekstowy z pokrętkami sterującymi – EasyControl Plus
- Minimalny wysięk przy czyszczeniu wnętrza – wyposażenie pirolityczne
- Urządzenie do łączenia w sieć WLAN – Miele@home
- Prosto do idealnego rezultatu – programy automatyczne
- Do wszystkich chrupkich i kruchych potraw – AirFry

A+

EAN: 4002516621980 / Numer materiału: 12144190 / Stary numer materiału: 22246505D

| | |
|---|------------------|
| Konstrukcja | |
| Kolor urządzenia | ObsidianBlack EL |
| Konstrukcja | |
| Piekarnik do zabudowy | • |
| Pełnia smaku | |
| Szybkie nagrzewanie | • |
| Programy | |
| AirFry | • |
| Programy automatyczne | • |
| Termonawiew Eco | • |
| Tryby grilla | • |
| Grill | • |
| Termonawiew Plus | • |
| Intensywny | • |
| Grzanie górne/dolne | • |
| Grill z nawiewem | • |
| Komfort obsługi | |
| Połączenie sieciowe z Miele@home | • |
| Wyświetlacz | EasyControl Plus |
| Multilingua | • |
| Wyświetlanie godziny | • |
| Minutnik | • |
| Programowanie czasu rozpoczęcia gotowania | • |
| Programowanie czasu zakończenia pieczenia | • |
| Programowanie czasu trwania gotowania | • |
| Wskazania aktual. temperatury | • |
| Wskazanie temperatury zadanej | • |
| Dźwięk sygnału po osiągnięciu temperatury docelowej | • |
| Temperatury proponowane | • |
| Indywidualne ustawienia | • |
| Efektywność i ekologia | |
| Klasa efektywności energetycznej (A+++ - D) | A+ |
| Pobór mocy w trybie wyłączenia (W) | 0,5 |
| Pobór mocy w trybie czuwania (W) | 1,0 |
| Pobór mocy w trybie czuwania przy podłączeniu do sieci (W) | 2,0 |
| Czas do automatycznego przełączenia w tryb czuwania (min) | 20 |
| Czas do automatycznego przełączenia w tryb czuwania przy podłączeniu do sieci w min | 20 |
| Czas do automatycznego przełączenia w tryb wyłączenia (min) | 20 |
| Komfort pielęgnacji | |
| Samoczyszczenie pirolityczne | • |
| Drzwiczki CleanGlass | • |
| Bezpieczeństwo | |
| System chłodzenia urządzenia z zimnym frontem | • |
| Wyłączenie ze względów bezpieczeństwa | • |
| Blokada uruchomienia | • |
| Blokada drzwiczek w trybie pirolizy | • |

H 2465 BP ACTIVE

Piekarnik Miele

Nowoczesna konstr. z podł. do sieci i czyszcz. pirolityczne w korzystnej cenie.



EAN: 4002516621980 / Numer materiału: 12144190 / Stary numer materiału: 22246505D

| Dane techniczne | |
|---|-------------------|
| Pojemność komory w l | 76 |
| Liczba poziomów | 5 |
| Liczba poziomów komory gotowania 1 | 5 |
| Liczba poziomów komory gotowania 2 | 5 |
| Oznaczenie poziomów pieczenia | • |
| Oświetlenie komory urządzenia | 1 spot halogenowy |
| Temperatury w °C | 30-300 |
| Temperatury min. w °C | 30 |
| Temperatury maks. w °C | 300 |
| Szerokość wnęki min. w mm | 560 |
| Szerokość wnęki maks. w mm | 568 |
| Wysokość wnęki min. w mm | 590 |
| Wysokość wnęki maks. w mm | 595 |
| Głębokość wnęki w mm | 550 |
| Szerokość urządzenia w mm | 595 |
| Wysokość urządzenia w mm | 596 |
| Głębokość urządzenia w mm | 568 |
| Waga w kg | 47,0 |
| Całkowita moc przyłączeniowa w kW | 3,60 |
| Napięcie w V | 220-240 |
| Częstotliwość w Hz | 50 |
| Zabezpieczenie w A | 16 |
| Liczba faz | 1 |
| Kabel przyłączeniowy z wtyczką sieciową | • |
| Długość przewodu elektrycznego w m | 1,50 |
| Wymiana źródła światła | Klient |
| Wyposażenie dostarczone wraz z urządzeniem | |
| Błacha uniwersalna pokryta powłoką PerfectClean | 1 |
| Ruszt do pieczenia | 1 |
| Wyjmowane prowadnice boczne (para) | 1 |

H 2465 BP ACTIVE

Piekarnik Miele

Nowoczesna konstr. z podł. do sieci i czyszcz. pirolityczne w korzystnej cenie.



installation H7000 XL, installation drawing



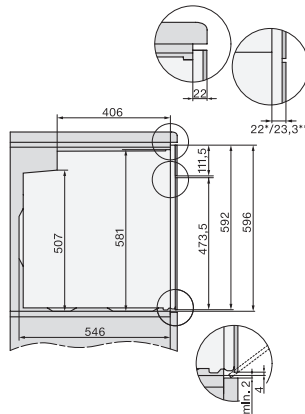
side view H7000 XL, installation drawings



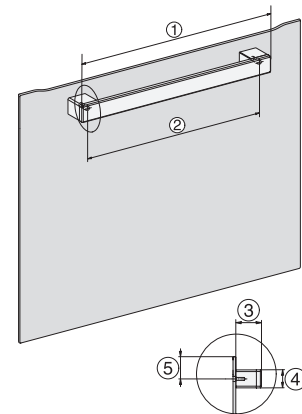
built-in H7000 XL, installation drawing



H226x-1B/BP/E/EP/I/IP, H2x6xB/BP, H7x6xB/BP/BPX, installation drawings



side view H7000 XL build-under, installation drawing



H2465B, H2465BP, H2466B, H2466BP, H2467B, H2467BP, H2468B, H2468BP, installation drawings