

H 2467 B ACTIVE

Piekarnik Miele

Nowoczesna konstr. z podłączeniem do sieci, PerfectClean i wysuwami FlexiClip.



- Wyświetlacz tekstowy z pokrętkami sterującymi – EasyControl Plus
- Szczególnie łatwe czyszczenie – wyposażenie PerfectClean
- Urządzenie do łączenia w sieć WLAN – Miele@home
- Prosto do idealnego rezultatu – programy automatyczne
- Do wszystkich chrupkich i kruchych potraw – AirFry

A+

EAN: 4002516622017 / Numer materiału: 12144230 / Stary numer materiału: 22246704D

<b>Konstrukcja</b>	
Kolor urządzenia	ObsidianBlack EL
<b>Konstrukcja</b>	
Piekarnik do zabudowy	•
<b>Pełnia smaku</b>	
Szybkie nagrzewanie	•
<b>Programy</b>	
AirFry	•
Programy automatyczne	•
Termonawiew Eco	•
Tryby grilla	•
Grill	•
Termonawiew Plus	•
Intensywny	•
Grzanie górne/dolne	•
Grzanie dolne	•
Grill z nawiewem	•
<b>Komfort obsługi</b>	
Połączenie sieciowe z Miele@home	•
Wyświetlacz	EasyControl Plus
Multilingua	•
Wyświetlanie godziny	•
Minutnik	•
Programowanie czasu rozpoczęcia gotowania	•
Programowanie czasu zakończenia pieczenia	•
Programowanie czasu trwania gotowania	•
Wskazania aktual. temperatury	•
Wskazanie temperatury zadanej	•
Dźwięk sygnału po osiągnięciu temperatury docelowej	•
Temperatury proponowane	•
Indywidualne ustawienia	•
<b>Efektywność i ekologia</b>	
Klasa efektywności energetycznej (A+++ - D)	A+
Pobór mocy w trybie wyłączenia (W)	0,5
Pobór mocy w trybie czuwania (W)	1,0
Pobór mocy w trybie czuwania przy podłączeniu do sieci (W)	2,0
Czas do automatycznego przełączenia w tryb czuwania (min)	20
Czas do automatycznego przełączenia w tryb czuwania przy podłączeniu do sieci w min	20
Czas do automatycznego przełączenia w tryb wyłączenia (min)	20
<b>Komfort pielęgnacji</b>	
Komora z powłoką PerfectClean i katalityczną ścianą tylną	•
Drzwiczki CleanGlass	•
<b>Bezpieczeństwo</b>	
System chłodzenia urządzenia z zimnym frontem	•
Wyłączenie ze względów bezpieczeństwa	•
Blokada uruchomienia	•

H 2467 B ACTIVE

Piekarnik Miele

Nowoczesna konstr. z podłączeniem do sieci, PerfectClean i wysuwami FlexiClip.



EAN: 4002516622017 / Numer materiału: 12144230 / Stary numer materiału: 22246704D

Dane techniczne	
Pojemność komory w l	76
Liczba poziomów	5
Liczba poziomów komory gotowania 1	5
Liczba poziomów komory gotowania 2	5
Oznaczenie poziomów pieczenia	•
Oświetlenie komory urządzenia	1 spot halogenowy
Temperatury w °C	30-300
Temperatury min. w °C	30
Temperatury maks. w °C	300
Szerokość wnęki min. w mm	560
Szerokość wnęki maks. w mm	568
Wysokość wnęki min. w mm	590
Wysokość wnęki maks. w mm	595
Głębokość wnęki w mm	550
Szerokość urządzenia w mm	595
Wysokość urządzenia w mm	596
Głębokość urządzenia w mm	568
Waga w kg	42,0
Całkowita moc przyłączeniowa w kW	3,50
Napięcie w V	220-240
Częstotliwość w Hz	50
Zabezpieczenie w A	16
Liczba faz	1
Kabel przyłączeniowy z wtyczką sieciową	•
Długość przewodu elektrycznego w m	1,50
Wymiana źródła światła	Klient
Wyposażenie dostarczone wraz z urządzeniem	
Błacha do pieczenia pokryta powłoką PerfectClean	1
Błacha uniwersalna pokryta powłoką PerfectClean	1
Ruszt do pieczenia	1
Wysuw FlexiClip	1
Wydobywane prowadnice boczne (para)	1

## H 2467 B ACTIVE

Piekarnik Miele

Nowoczesna konstr. z podłączeniem do sieci, PerfectClean i wysuwami FlexiClip.



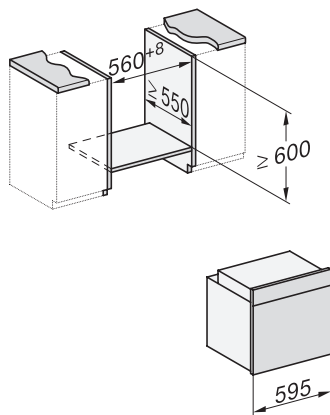
installation H7000 XL, installation drawing



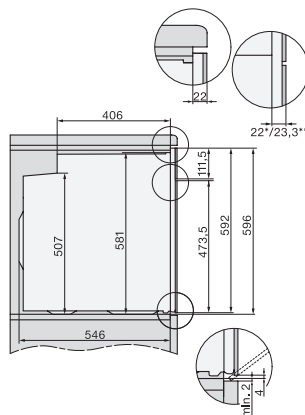
side view H7000 XL, installation drawings



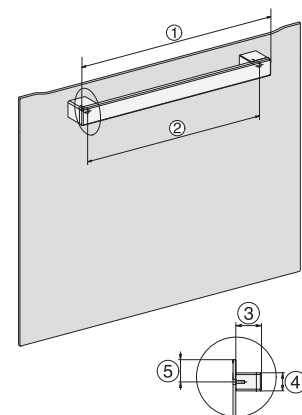
built-in H7000 XL, installation drawing



H226x-1B/BP/E/EP/I/IP, H2x6xB/BP, H7x6xB/BP/BPX, installation drawings



side view H7000 XL build-under, installation drawing



H2465B, H2465BP, H2466B, H2466BP, H2467B, H2467BP, H2468B, H2468BP, installation drawings