

H 2861-1 B 125 Edition

Piekarnik Miele

Uniwersalna konstrukcja z funkcją AirFry, podłączeniem do sieci i PerfectClean.



- Wyświetlacz tekstowy z pokrętkami sterującymi – EasyControl Plus
- Szczególnie łatwe czyszczenie – wyposażenie PerfectClean
- Urządzenie do łączenia w sieć WLAN – Miele@home
- Prosto do idealnego rezultatu – programy automatyczne
- Tryb AirFry



EAN: 4002516769965 / Numer materiału: 12432430 /
Stary numer materiału: 22286194D

General information	
Identyfikator modelu	H 2861-1 B 125 Edition
Numer materiału producenta	12432430
Numer EAN	4002516769965
Klasa marketingowa	Silver
Konstrukcja	
PureLine	•
Konstrukcja	
Piekarnik do zabudowy	•
Kolor	Stal CleanSteel
Pełnia smaku	
Szybkie nagrzewanie	•
Programy	
Termonawiew Plus	•
Intensywny	•
Grzanie górne/dolne	•
Grzanie dolne	•
Grill z nawiewem	•
AirFry	•
Grill	•
Termonawiew Eco	•
Programy automatyczne	•
Komfort obsługi	
Połączenie sieciowe z Miele@home	•
Wyświetlacz	EasyControl Plus
SoftOpen	•
SoftClose	•
MultiLingua	•
Wyświetlanie godziny	•
Minutnik	•
Programowanie czasu rozpoczęcia gotowania	•
Programowanie czasu zakończenia pieczenia	•
Programowanie czasu trwania gotowania	•
Wskazania aktual. temperatury	•
Wskazanie temperatury zadanej	•
Dźwięk sygnału po osiągnięciu temperatury docelowej	•
Temperatury proponowane	•
Indywidualne ustawienia	•
Efektywność i ekologia	
Klasa efektywności energetycznej (A+++ - D)	A+
Pobór mocy w trybie wyłączenia (W)	0,3
Pobór mocy w trybie czuwania (W)	0,8
Pobór mocy w trybie czuwania przy podłączeniu do sieci (W)	2,0
Czas do automatycznego przełączenia w tryb wyłączenia (min)	20
Czas do automatycznego przełączenia w tryb czuwania (min)	20

H 2861-1 B 125 Edition

Piekarnik Miele

Uniwersalna konstrukcja z funkcją AirFry, podłączeniem do sieci i PerfectClean.



EAN: 4002516769965 / Numer materiału: 12432430 /

Stary numer materiału: 22286194D

Czas do automatycznego przełączenia w tryb czuwania przy podłączeniu do sieci w min 20

Komfort pielęgnacji

Powierzchnia ze stali szlachetnej/CleanSteel •

Komora z powłoką PerfectClean i katalityczną ścianą tylną •

Drzwiczki CleanGlass •

Bezpieczeństwo

System chłodzenia urządzenia z zimnym frontem •

Wyłączenie ze względów bezpieczeństwa •

Blokada uruchomienia •

Dane techniczne

Pojemność komory w l 76

Liczba poziomów 5

Oznaczenie poziomów pieczenia •

Oświetlenie komory urządzenia 1 spot halogenowy

Typ wtyczki Wtyczka schuko z uziemien.

Szerokość wnęki min. w mm 560

Szerokość wnęki maks. w mm 568

Wysokość wnęki min. w mm 590

Wysokość wnęki maks. w mm 595

Głębokość wnęki w mm 550

Waga w kg 42,0

Całkowita moc przyłączeniowa w kW 3,50

Długość przewodu elektrycznego w m 1,50

Napięcie w V 220-240

Częstotliwość w Hz 50

Zabezpieczenie w A 16

Liczba faz 1

Kabel przyłączeniowy z wtyczką sieciową •

Wymiana źródła światła Klient

Wyposażenie dostarczone wraz z urządzeniem

Blacha do pieczenia z PerfectClean HBB 71 1

Perforowana blacha Gourmet do pieczenia i AirFry z PerfectClean HBBL 71 1

Blacha uniwersalna pokryta powłoką PerfectClean HUBB 71 1

Ruszt do pieczenia 1

Wysuw FlexiClip HFC 70-C (para) 1

Wymowane prowadnice boczne (para) 1

Kupon na blachę do grillowania i smażenia z PerfectClean HGBB71 1

H 2861-1 B 125 Edition

Piekarnik Miele

Uniwersalna konstrukcja z funkcją AirFry, podłączeniem do sieci i PerfectClean.



EAN: 4002516769965 / Numer materiału: 12432430 /

Stary numer materiału: 22286194D

Dostępne języki wyświetlacza

Dostępne języki wyświetlacza dzięki MultiLingua

???, ??, ?
???, deutsch, dansk,
english, suomi, français,
ελληνικά, italiano, ???,
???, hrvatski, bahasa
malaysia, nederlands, norsk,
polski, portugês, română,
русский, svenska, srpski,
slovenčina, slovenščina,
español, čeština, türkçe,
українська, magyar

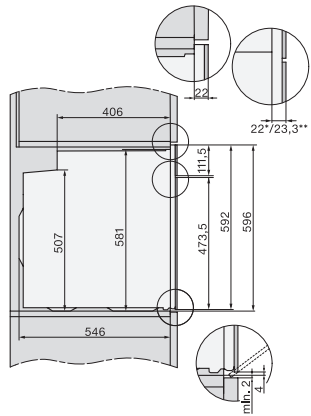
H 2861-1 B 125 Edition

Piekarnik Miele

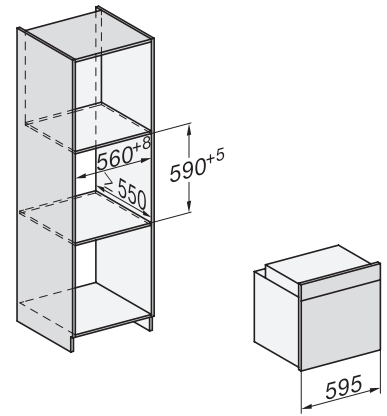
Uniwersalna konstrukcja z funkcją AirFry, podłączeniem do sieci i PerfectClean.



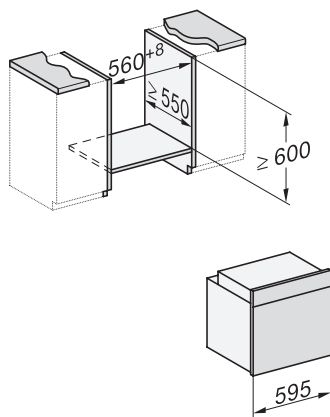
installation H7000 XL, installation drawing



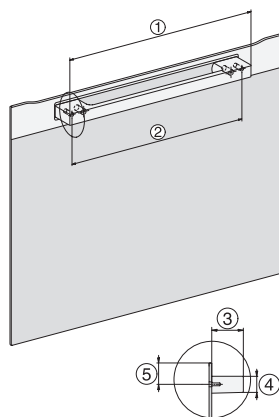
side view H7000 XL, installation drawings



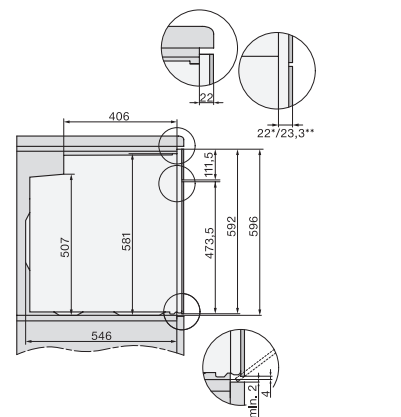
built-in H7000 XL, installation drawing



Installation H7000 XL underframe, installation drawings



H7000 handle, installation drawing



side view H7000 XL build-under, installation drawing