

H 2861-1 BP 125 Edition

Piekarnik Miele

Uniw. konstrukcja z funkcją AirFry, łącz. z siecią i czysz. pirolitycznym.



- Wyświetlacz tekstowy z pokrętkami sterującymi – EasyControl Plus
- Minimalny wysiłek przy czyszczeniu wnętrza – wyposażenie pirolityczne
- Urządzenie do łączenia w sieć WLAN – Miele@home
- Prosto do idealnego rezultatu – programy automatyczne
- Tryb AirFry



EAN: 4002516769958 / Numer materiału: 12432440 /  
Stary numer materiału: 22286175D

General information	
Identyfikator modelu	H 2861-1 BP 125 Edition
Numer materiału producenta	12432440
Numer EAN	4002516769958
Klasa marketingowa	Silver
Konstrukcja	
VitroLine	•
Konstrukcja	
Piekarnik do zabudowy	•
Kolor	ObsidianBlack
Pełnia smaku	
Szybkie nagrzewanie	•
Programy	
Termonawiew Plus	•
Intensywny	•
Grzanie górne/dolne	•
Grill z nawiewem	•
AirFry	•
Grill	•
Termonawiew Eco	•
Programy automatyczne	•
Komfort obsługi	
Połączenie sieciowe z Miele@home	•
Wyświetlacz	EasyControl Plus
SoftOpen	•
SoftClose	•
MultiLingua	•
Wyświetlanie godziny	•
Minutnik	•
Programowanie czasu rozpoczęcia gotowania	•
Programowanie czasu zakończenia pieczenia	•
Programowanie czasu trwania gotowania	•
Wskazania aktual. temperatury	•
Wskazanie temperatury zadanej	•
Dźwięk sygnału po osiągnięciu temperatury docelowej	•
Temperatury proponowane	•
Indywidualne ustawienia	•
Efektywność i ekologia	
Klasa efektywności energetycznej (A+++ - D)	A+
Pobór mocy w trybie wyłączenia (W)	0,3
Pobór mocy w trybie czuwania (W)	0,8
Pobór mocy w trybie czuwania przy podłączeniu do sieci (W)	2,0
Czas do automatycznego przełączenia w tryb wyłączenia (min)	20
Czas do automatycznego przełączenia w tryb czuwania (min)	20
Czas do automatycznego przełączenia w tryb czuwania przy podłączeniu do sieci w min	20

H 2861-1 BP 125 Edition

Piekarnik Miele

Uniw. konstrukcja z funkcją AirFry, połącz. z siecią i czysz. pirolitycznym.



EAN: 4002516769958 / Numer materiału: 12432440 /

Stary numer materiału: 22286175D

<b>Komfort pielęgnacji</b>	
Samoczyszczenie pirolityczne	•
Drzwiczki CleanGlass	•
<b>Bezpieczeństwo</b>	
System chłodzenia urządzenia z zimnym frontem	•
Wyłączenie ze względów bezpieczeństwa	•
Blokada uruchomienia	•
Blokada drzwiczek w trybie pirolizy	•
<b>Dane techniczne</b>	
Pojemność komory w l	76
Liczba poziomów	5
Oznaczenie poziomów pieczenia	•
Oświetlenie komory urządzenia	1 spot halogenowy
Typ wtyczki	Wtyczka schuko z uziemien.
Szerokość wnęki min. w mm	560
Szerokość wnęki maks. w mm	568
Wysokość wnęki min. w mm	590
Wysokość wnęki maks. w mm	595
Głębokość wnęki w mm	550
Waga w kg	47,0
Całkowita moc przyłączeniowa w kW	3,60
Długość przewodu elektrycznego w m	1,50
Napięcie w V	220-240
Częstotliwość w Hz	50
Zabezpieczenie w A	16
Liczba faz	1
Kabel przyłączeniowy z wtyczką sieciową	•
Wymiana źródła światła	Klient
<b>Wyposażenie dostarczone wraz z urządzeniem</b>	
Blacha do pieczenia z PerfectClean HBB 71	1
Perforowana blacha Gourmet do pieczenia i AirFry z PerfectClean HBBL 71	1
Blacha uniwersalna pokryta powłoką PerfectClean HUBB 71	1
Ruszt do pieczenia	1
Wysuwy FlexiClip HFC 70-C (para)	1
Wyjmowane prowadnice boczne (para)	1
Kupon na blachę do grillowania i smażenia z PerfectClean HGBB71	1
<b>Dostępne języki wyświetlacza</b>	
Dostępne języki wyświetlacza dzięki MultiLingua	[?][?][?][?][?][?][?], [?][?], [?][?][?], deutsch, dansk, english, suomi, français, ελληνικά, italiano, [?][?][?], [?][?][?], hrvatski, bahasa malaysia, nederlands, norsk, polski, portuguese, română, русский, svenska, srpski, slovenčina, slovenščina, español, čeština, türkçe, українська, magyar

H 2861-1 BP 125 Edition

Piekarnik Miele

Uniw. konstrukcja z funkcją AirFry, łącz. z siecią i czysz. pirolitycznym.

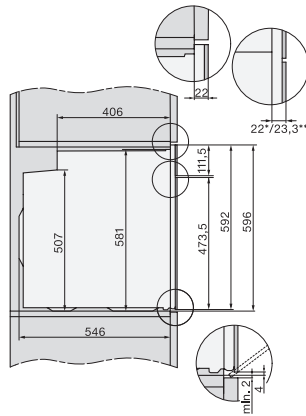
H 2861-1 BP 125 Edition

Piekarnik Miele

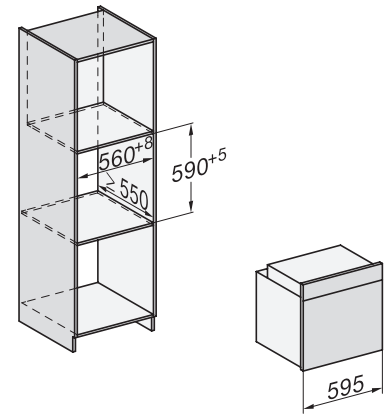
Uniw. konstrukcja z funkcją AirFry, łącz. z siecią i czysz. pirolitycznym.



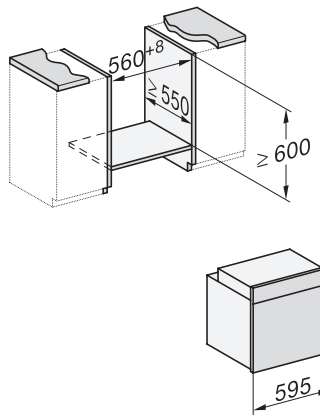
installation H7000 XL, installation drawing



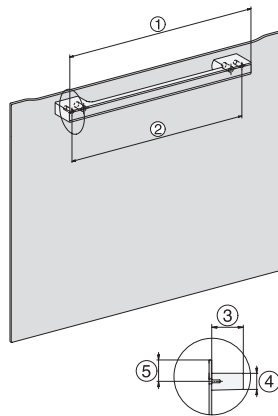
side view H7000 XL, installation drawings



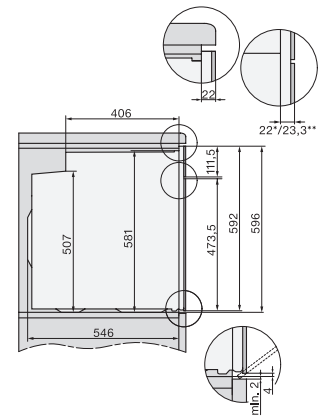
built-in H7000 XL, installation drawing



Installation H7000 XL underframe, installation drawings



H7000 handle, glass, installation drawings



side view H7000 XL build-under, installation drawing