

H 7162 B

Piekarnik Miele

Z wyświetlaczem tekstowym, pieczeniomierzem i PerfectClean



- Wyświetlacz tekstowy z obsługą sensorową – DirectSensor S
- Szczególnie łatwe czyszczenie – wyposażenie PerfectClean
- Prosto do idealnego rezultatu – programy automatyczne
- Dużo miejsca i komfort – 76 l pojemności komory na 5 poziomach
- Łatwa obsługa na wszystkich płaszczyznach – wysuw FlexiClip



EAN: 4002516376002 / Numer materiału: 11598840 /
Stary numer materiału: 22716244B

General information	
Identyfikator modelu	H 7162 B
Numer materiału producenta	11598840
Numer EAN	4002516376002
Wykład	Gold
Konstrukcja	
Kolor	Stal CleanSteel
ContourLine	•
Konstrukcja	
Piekarnik do zabudowy	•
Pełnia smaku	
Szybkie nagrzewanie	•
Pieczeniomierz	z kablem
Programy	
Rozmrażanie	•
Automatyka pieczenia	•
Termonawiew Plus	•
Intensywny	•
Grzanie górne/dolne	•
Grzanie dolne	•
Grill z nawiewem	•
Grill	•
Termonawiew Eco	•
Programy automatyczne	•
Komfort obsługi	
Wyświetlacz	DirectSensor S
SoftOpen	•
SoftClose	•
MultiLingua	•
Wyświetlanie godziny	•
Minutnik	•
Programowanie czasu rozpoczęcia gotowania	•
Programowanie czasu zakończenia pieczenia	•
Programowanie czasu trwania gotowania	•
Wskazania aktual. temperatury	•
Wskazanie temperatury zadanej	•
Dźwięk sygnału po osiągnięciu temperatury docelowej	•
Temperatury proponowane	•
Indywidualne ustawienia	•
Efektywność i ekologia	
Klasa efektywności energetycznej (A+++ - D)	A+
Komfort pielęgnacji	
Powierzchnia ze stali szlachetnej/CleanSteel	•
Komora z powłoką PerfectClean i katalityczną ścianą tylną	•
Rozkładana grzałka grilla	•
Drzwiczki CleanGlass	•
Bezpieczeństwo	
System chłodzenia urządzenia z zimnym frontem	•

H 7162 B

Piekarnik Miele

Z wyświetlaczem tekstowym, pieczeniometerem i PerfectClean



EAN: 4002516376002 / Numer materiału: 11598840 /

Stary numer materiału: 22716244B

Wyłączenie ze względów bezpieczeństwa	•
Blokada uruchomienia	•
Dane techniczne	
Pojemność komory w l	76
Liczba poziomów	5
Liczba poziomów komory gotowania 1	5
Liczba poziomów komory gotowania 2	5
Oznaczenie poziomów pieczenia	•
Oświetlenie komory urządzenia	1 spot halogenowy
Temperatury w °C	30–300
Temperatury min. w °C	30
Temperatury maks. w °C	300
Szerokość wnęki min. w mm	560
Szerokość wnęki maks. w mm	568
Wysokość wnęki min. w mm	590
Wysokość wnęki maks. w mm	595
Głębokość wnęki w mm	550
Wymiary urządzenia (szer. x wys. x gł.) w mm	595 x 596 x 569
Szerokość urządzenia w mm	595
Wysokość urządzenia w mm	596
Głębokość urządzenia w mm	569
Waga w kg	42,0
Całkowita moc przyłączeniowa w kW	3,50
Długość przewodu elektrycznego w m	1,50
Napięcie w V	220-240
Częstotliwość w Hz	50
Zabezpieczenie w A	16
Liczba faz	1
Przewód neutralny	Tak
Kabel przyłączeniowy z wtyczką sieciową	•
Wymiana źródła światła	Klient
Wyposażenie dostarczone wraz z urządzeniem	
Błacha do pieczenia z PerfectClean HBB 71	1
Błacha uniwersalna pokryta powłoką PerfectClean HUBB 71	1
Ruszt do pieczenia pokryty powłoką PerfectClean	1
Wysuw FlexiClip HFC 70-C (para)	1
Pieczeniometer z przewodem	1
Wymowane prowadnice boczne z powłoką PerfectClean (para)	1

H 7162 B

Piekarnik Miele

Z wyświetlaczem tekstowym, pieczeniometrem i PerfectClean



EAN: 4002516376002 / Numer materiału: 11598840 /

Stary numer materiału: 22716244B

Dostępne języki wyświetlacza

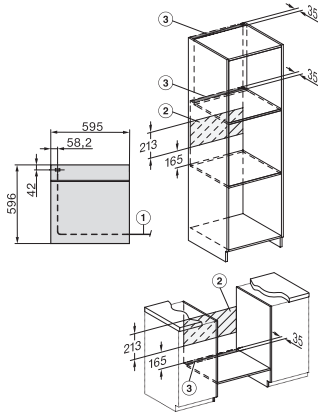
Dostępne języki wyświetlacza dzięki MultiLingua

???, ??, ?
???, deutsch, dansk,
english, suomi, français,
ελληνικά, italiano, ???,
???, hrvatski, bahasa
malaysia, nederlands, norsk,
polski, portugês, română,
русский, svenska, srpski,
slovenčina, slovenščina,
español, čeština, türkçe,
українська, magyar

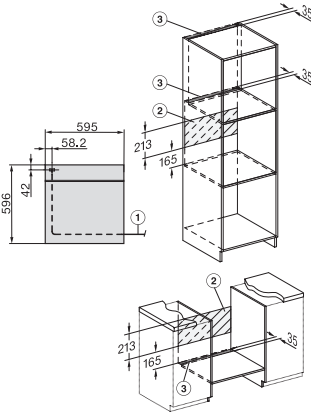
H 7162 B

Piekarnik Miele

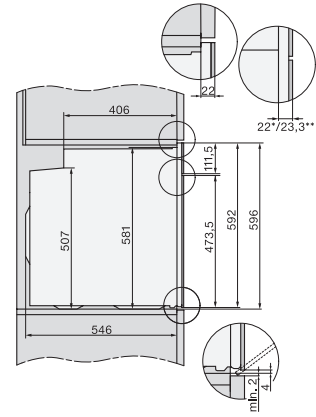
Z wyświetlaczem tekstowym, pieczeniometerem i PerfectClean



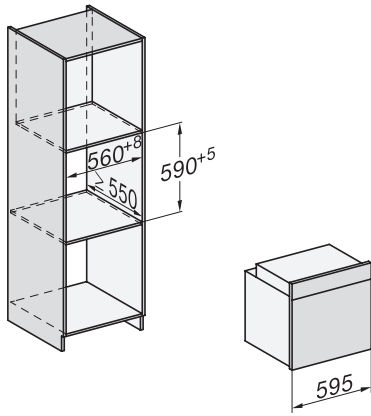
installation H7000 XL, installation drawing



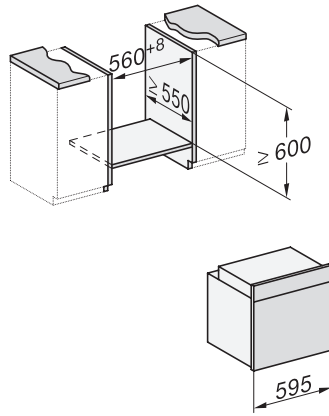
installation H7000 XL, installation drawing, GB, AU



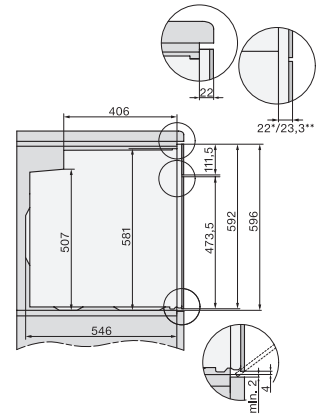
side view H7000 XL, installation drawings



built-in H7000 XL, installation drawing



Installation H7000 XL underframe, installation drawings



side view H7000 XL build-under, installation drawing