

H 7464 BP

Piekarnik Miele

w uniwersalnym wzornictwie z pieczeniomerzem i oświetleniem LED.



- Duży, czytelny wyświetlacz tekstowy z przyciskami sensorycznymi – DirectSensor
- Min. wysiłek przy czyszczeniu – wyposażenie do czyszczenia pirolitycznego PyroFit
- Niezwykle lekkie ciasto i odpowiednio przyrumieniona skórka – Moisture plus
- Nigdy nie przepieczesz swoich potraw – TasteControl
- Urządzenie do łączenia w sieć WLAN – Miele@home



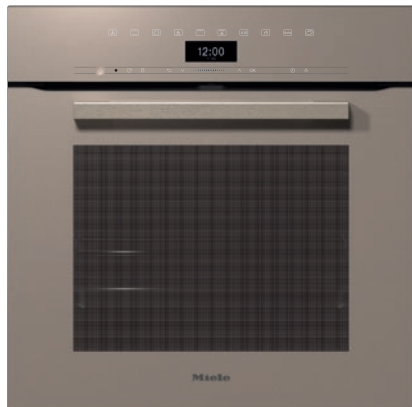
EAN: 4002516936961 / Numer materiału: 12885000 /
Stary numer materiału: 22746405D

General information	
Identyfikator modelu	H 7464 BP
Numer materiału producenta	12885000
Numer EAN	4002516936961
Klasa marketingowa	Gold
Konstrukcja	
VitroLine	•
Konstrukcja	
Piekarnik do zabudowy	•
Kolor	Perłowy beż
Pełnia smaku	
TasteControl	•
Szybkie nagrzewanie	•
Rozgrzewanie	•
Pieczeniometer	z kablem
Utrzymywanie ciepła	•
CrispFunction	•
Programy	
Rozmrażanie	•
Automatyka pieczenia	•
Pieczenie Plus z Automatyką pieczenia	•
Termonawiew Plus	•
Pieczenie Plus z Termonawiewem Plus	•
Intensywny	•
Pieczenie Plus z Intensywnym	•
Pieczenie Plus	•
Pieczenie Plus z grzaniem górnym i dolnym	•
Grzanie górne/dolne	•
Grzanie dolne	•
Grill z nawiewem	•
Grill	•
Termonawiew Eco	•
Programy automatyczne	•
Lokalne programy automatyczne	•
Komfort obsługi	
Połączenie sieciowe z Miele@home	•
Wyświetlacz	DirectSensor
SoftOpen	•
SoftClose	•
MultiLingua	•
Programowalne czasowo uderzenia pary	•
Wyświetlanie godziny	•
Synchronizacja czasu	•
Wskazanie daty	•
Minutnik	•
Programowanie czasu rozpoczęcia gotowania	•
Programowanie czasu zakończenia pieczenia	•
Programowanie czasu trwania gotowania	•

H 7464 BP

Piekarnik Miele

w uniwersalnym wzornictwie z pieczeniomerzem i oświetleniem LED.



EAN: 4002516936961 / Numer materiału: 12885000 /
Stary numer materiału: 22746405D

Wskazania aktual. temperatury	•
Wskazanie temperatury zadanej	•
Dźwięk sygnału po osiągnięciu temperatury docelowej	•
Temperatury proponowane	•
Programy własne	•
Indywidualne ustawienia	•
Efektywność i ekologia	
Klasa efektywności energetycznej (A+++ - D)	A+
Automatyczne wykorzystanie ciepła resztkowego	•
Pobór mocy w trybie wyłączenia (W)	0,3
Pobór mocy w trybie czuwania (W)	0,8
Pobór mocy w trybie czuwania przy podłączeniu do sieci (W)	2,0
Czas do automatycznego przełączenia w tryb wyłączenia (min)	20
Czas do automatycznego przełączenia w tryb czuwania (min)	20
Czas do automatycznego przełączenia w tryb czuwania przy podłączeniu do sieci w min	20
Komfort pielęgnacji	
Samoczyszczenie pirolityczne	•
Rozkładana grzałka grilla	•
Drzwiczki CleanGlass	•
Techn. parowa/zasilanie w wodę	
Pojemność wytwornicy pary w kW	1,10
Pojemność zbiornika świeżej wody w l	0,3
Rurka zasysająca do pobierania wody	•
Bezpieczeństwo	
System chłodzenia urządzenia z zimnym frontem	•
Wyłączenie ze względów bezpieczeństwa	•
Blokada uruchomienia	•
Blokada drzwiczek w trybie pirolizy	•
Blokada przycisków	•
Dane techniczne	
Pojemność komory w l	76
Liczba poziomów	5
Oznaczenie poziomów pieczenia	•
Oświetlenie komory urządzenia	1 spot LED
Typ wtyczki	Wtyczka schuko z uzziemien.
Szerokość wnęki min. w mm	560
Szerokość wnęki maks. w mm	568
Wysokość wnęki min. w mm	590
Wysokość wnęki maks. w mm	595
Głębokość wnęki w mm	550
Waga w kg	47,0
Całkowita moc przyłączeniowa w kW	3,60
Długość przewodu elektrycznego w m	1,50
Napięcie w V	220-240
Częstotliwość w Hz	50

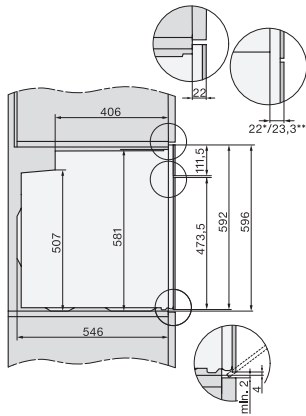
H 7464 BP

Piekarnik Miele

w uniwersalnym wzornictwie z pieczeniem i oświetleniem LED.



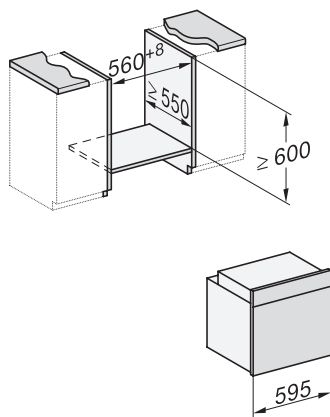
installation H7000 XL, installation drawing



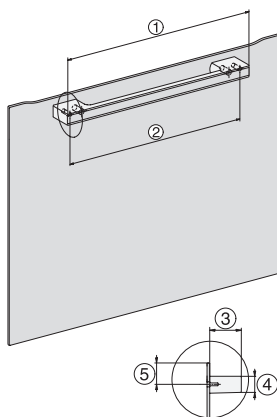
side view H7000 XL, installation drawings



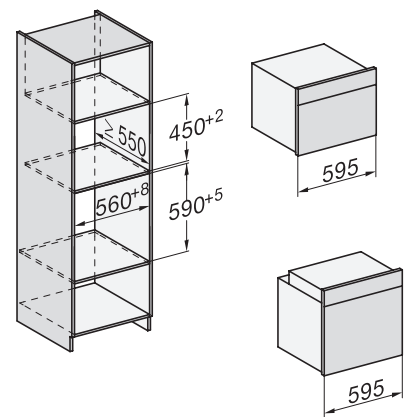
built-in H7000 XL, installation drawing



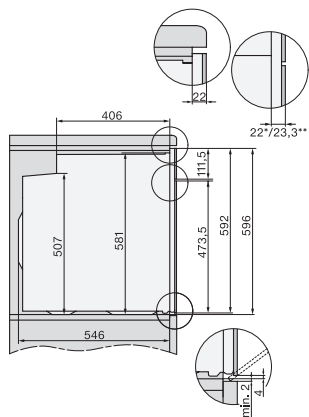
Installation H7000 XL underframe, installation drawings



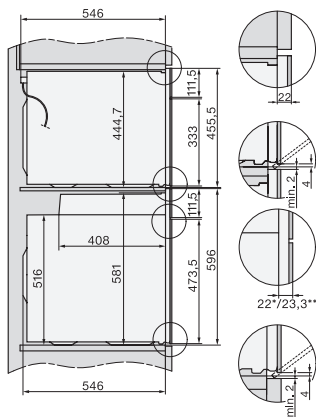
H7000 handle, glass, installation drawings



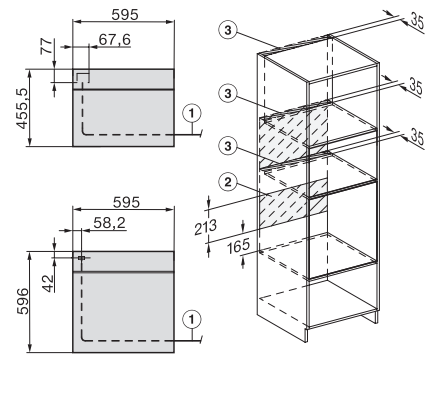
Installation H7000 BM XL, installation drawings



side view H7000 XL build-under, installation drawing



side view Kombi BM XL, installation drawings



Installation Kombi BM XL, installation drawings