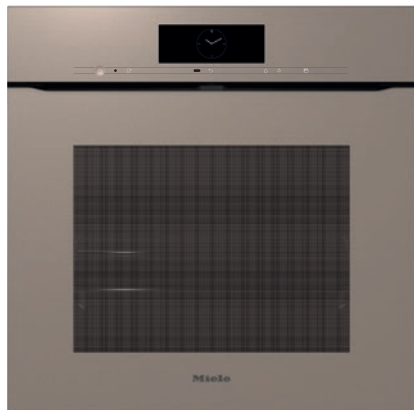


H 7860 BPX

Piekarnik bezuchwyty

w uniwersalnym wzornictwie z pieczeniometerem i BrillantLight.



- Wyświetlacz dotykowy z czuj. zbliżenia – M Touch + MotionReact
- Pieczone potrawy zawsze pod kontrolą – kamera w komorze gotowania
- Min. wysiłek przy czyszczeniu – wyposażenie do czyszczenia pirolitycznego PyroFit
- Niezwykle lekkie ciasto i odpowiednio przyrumieniona skórka – Moisture plus
- Nigdy nie przepieczesz swoich potraw – TasteControl



EAN: 4002516800903 / Numer materiału: 12548990 /

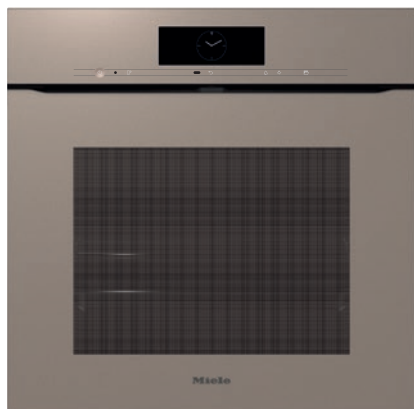
Stary numer materiału: 22786095D

General information	
Identyfikator modelu	H 7860 BPX
Numer materiału producenta	12548990
Numer EAN	4002516800903
Klasa marketingowa	Diamond
Konstrukcja	
ArtLine	•
Bez uchwyty	•
Konstrukcja	
Piekarnik do zabudowy	•
Kolor	Perłowy beż
Pełnia smaku	
TasteControl	•
Szybkie nagrzewanie	•
Rozgrzewanie	•
Pieczeniometer	bezczepionowe
Utrzymywanie ciepła	•
CrispFunction	•
Programy	
Rozmrażanie	•
Automatyka pieczenia	•
Grill mały	•
Pieczenie Plus z Automatyką pieczenia	•
Termonawiew Plus	•
Pieczenie Plus z Termonawiewem Plus	•
Intensywny	•
Pieczenie Plus z Intensywnym	•
Pieczenie Plus	•
Pieczenie Plus z grzaniem górnym i dolnym	•
Pieczenie delikatne	•
Grzanie górne/dolne	•
Grzanie górne	•
Grzanie dolne	•
Grill z nawiewem	•
Zastosowania specjalne	•
Grill	•
Termonawiew Eco	•
Programy automatyczne	•
Lokalne programy automatyczne	•
Komfort obsługi	
Połączenie sieciowe z Miele@home	•
Wyświetlacz	M Touch
Kamera w komorze gotowania	•
SoftOpen	•
Touch2Open	•
MultiLingua	•
MyMiele	•
Funkcja pomocy	•

H 7860 BPX

Piekarnik bezuchwyty

w uniwersalnym wzornictwie z pieczeniomerem i BrilliantLight.



EAN: 4002516800903 / Numer materiału: 12548990 /

Stary numer materiału: 22786095D

Programowalne czasowo uderzenia pary	•
Polifoniczne dźwięki	•
Wyświetlanie godziny	•
Wskazanie daty	•
Minutnik	•
Programowanie czasu rozpoczęcia gotowania	•
Programowanie czasu trwania gotowania	•
Wskazania aktual. temperatury	•
Temperatury proponowane	•
Programy własne	•
Indywidualne ustawienia	•

Efektywność i ekologia

Klasa efektywności energetycznej (A+++ - D)	A+
Automatyczne wykorzystanie ciepła resztkowego	•
Pobór mocy w trybie wyłączenia (W)	0,3
Pobór mocy w trybie czuwania (W)	0,8
Pobór mocy w trybie czuwania przy podłączeniu do sieci (W)	2,0
Czas do automatycznego przełączenia w tryb wyłączenia (min)	20
Czas do automatycznego przełączenia w tryb czuwania (min)	20
Czas do automatycznego przełączenia w tryb czuwania przy podłączeniu do sieci w min	20

Komfort pielęgnacji

Samoczyszczenie pirolityczne	•
Katalizator	•
Rozkładana grzałka grilla	•
Drzwiczki CleanGlass	•

Techn. parowa/zasilanie w wodę

Pojemność wytwornicy pary w kW	1,10
Pojemność zbiornika świeżej wody w l	0,3
Rurka zasysająca do pobierania wody	•

Bezpieczeństwo

System chłodzenia urządzenia z zimnym frontem	•
Wyłączenie ze względów bezpieczeństwa	•
Blokada uruchomienia	•
Blokada drzwiczek w trybie pirolizy	•
Blokada przycisków	•

Dane techniczne

Pojemność komory w l	76
Liczba poziomów	5
Oznaczenie poziomów pieczenia	•
Oświetlenie komory urządzenia	BrilliantLight
Typ wtyczki	Wtyczka schuko z uziemien.
Szerokość wnęki min. w mm	560
Szerokość wnęki maks. w mm	568
Wysokość wnęki min. w mm	590
Wysokość wnęki maks. w mm	595

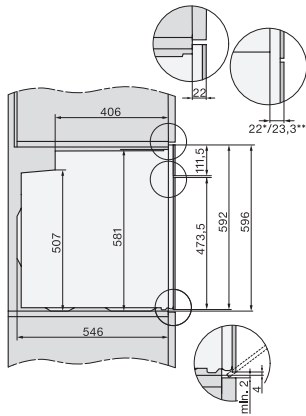
H 7860 BPX

Piekarnik bezuchwytowy

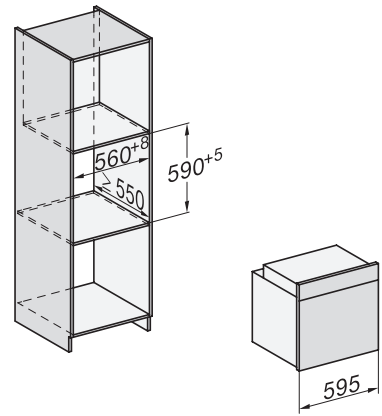
w uniwersalnym wzornictwie z pieczeniometerem i BrillantLight.



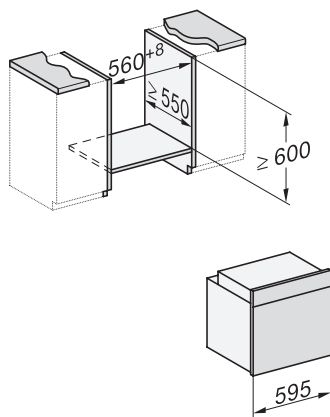
installation H7000 XL, installation drawing



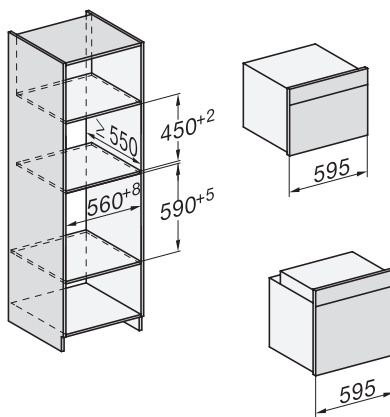
side view H7000 XL, installation drawings



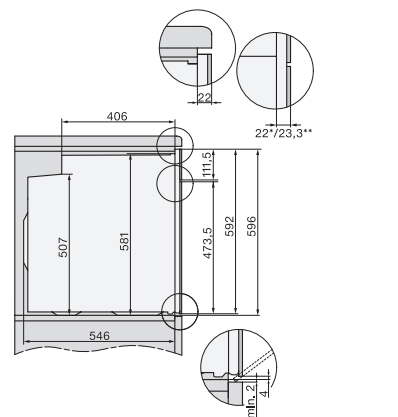
built-in H7000 XL, installation drawing



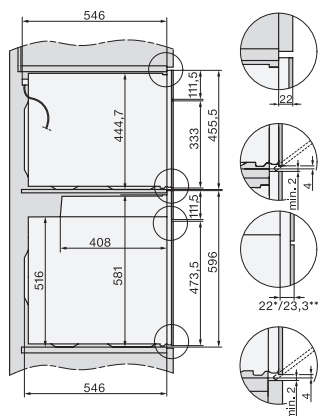
Installation H7000 XL underframe, installation drawings



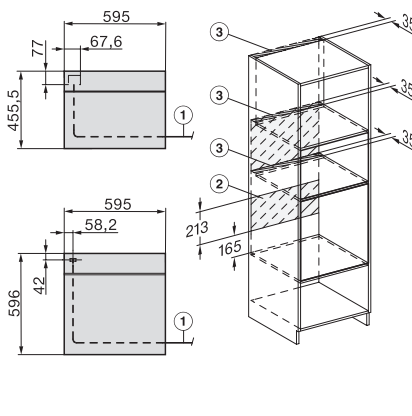
Installation H7000 BM XL, installation drawings



side view H7000 XL build-under, installation drawing



side view Kombi BM XL, installation drawings



Installation Kombi BM XL, installation drawings