

KFMC 3844 FD MasterCool FrenchDoor



- Produkty spożywcze pozostają świeże nawet 5 razy dłużej – MasterFresh Pro
- Świeża żywność bez nieprzyjemnych zapachów – system Longlife AirClean
- Kostki lodu do chłodnych napojów – IceMaker
- Praktyczne oświetlenie eleganckimi diodami LED – #BrilliantLight Pro



EAN: 4002516914617 / Numer materiału: 12866750 /
Stary numer materiału: 38384420D

General information	
Identyfikator modelu	KFMC 3844 FD
Numer materiału producenta	12866750
Numer EAN	4002516914617
Klasa marketingowa	Diamond
Kategoria urządzeń	
Chłodziarko-zamrażarka	•
Konstrukcja	
Urządzenie do zabudowy	•
Urządzenie do zabudowy zintegrowane	•
Zawiasy drzwi	lewa i prawa strona
Do ustawienia side-by-side	•
Design	
Oświetlenie	BrilliantLight Pro
SmartLight	•
Komfort obsługi	
Połączenie sieciowe z Miele@home	•
Koncepcja obsługi	M Touch Pro
Tryb szabatowy	•
System utrzymywania świeżości	MasterFresh Pro + DailyFresh ExtraCool
System Longlife AirClean	•
DynaCool	•
Tryb wakacyjny	•
NoFrost	•
DuplexCool Pro	•
SoftClose	•
SelfClose	•
Liczba IceMaker z przyłączem świeżej wody	1
IceMaker z przyłączem świeżej wody	•
Push2open	•
FullAccess	•
EasyClean	•
Zawiasy MaxLoad	•
Sterowanie	
Ustawienie co do stopnia	Temperatura chłodzenia i mrożenia
Możliwość wyłączenia chłodziarki	Nie
Niezależna regulacja temperatury komory chłodzenia i komory mrożenia	Tak
SuperCool&AirClean	•
SuperFrost	•
Liczba stref temperaturowych	3
Tryb Eco	•
QuickIce	•
Urządzenie/komora chłodnicza	
Przestawiane na wysokość półki ze szkła hartowanego na całą szerokość	1

KFMC 3844 FD MasterCool FrenchDoor



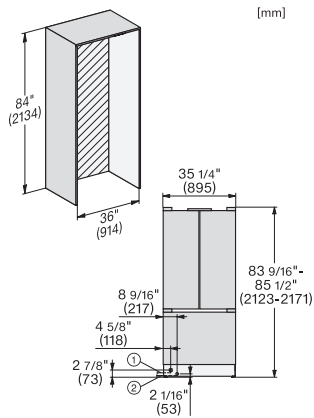
EAN: 4002516914617 / Numer materiału: 12866750 /
Stary numer materiału: 38384420D

Przestawiane na wysokość półki ze szkła hartowanego na połowę szerokości	2
Ilość pojemników VeggieBox	1
Liczba „szuflad świeżości”	2
Półka na konserwy w drzwiach	4
Półka na butelki w drzwiach	2
Urządzenie/komora zamrażarki	
Liczba koszy do zamrażarki	3
w tym na prowadnicach teleskopowych	2
Efektywność i ekologia	
Klasa efektywności energetycznej (A-G)	D
Zużycie energii roczne w kWh	285,00
Zużycie energii dobowe w kWh	0,75
Bezpieczeństwo	
Szklane półki zabezpieczone przed wyciekami	•
Akustyczny alarm drzwi	•
Akustyczny alarm wzrostu temperatury zamrażalnika	•
Dane techniczne	
Szerokość wnęki min. w mm	914
Szerokość wnęki maks. w mm	914
Wysokość wnęki min. w mm	2134
Wysokość wnęki maks. w mm	2134
Głębokość wnęki w mm	610
Szerokość urządzenia w mm	895
Wysokość urządzenia w mm	2123
Głębokość urządzenia w mm	608
Waga w kg	234,0
Technika mocowania	Zawias nożycowy
Maks. ciężar frontu drzwi części chłodniczej w kg	54
Maks. ciężar frontu drzwi części zamrażalniczej w kg	14
Klasa klimatyczna	SN-T
Komora chłodzenia w l	379
w tym komora Perfectfresh w l	60
Komora mrożenia 4-gwiazdkowa w l	197
Całkowita pojemność użytkowa w l	576
Zdolność utrzymywania temperatury w przypadku braku prądu w h	19
Zdolność mrożenia w kg/24h	14,00
Klasa emisji hałasu akustycznego (A-D)	C
Emisja hałasu akustycznego w dB(A) re1pW	39
Pobór prądu w miliamperach (mA)	3000
Napięcie w V	220-240
Zabezpieczenie w A	10
Ilość faz	1
Częstotliwość w Hz	50-60
Długość przewodu elektrycznego w m	3,0
Wymiana źródła światła	Serwis
Wposażenie dostarczone wraz z urządzeniem	
Gałkownica do lodów	•

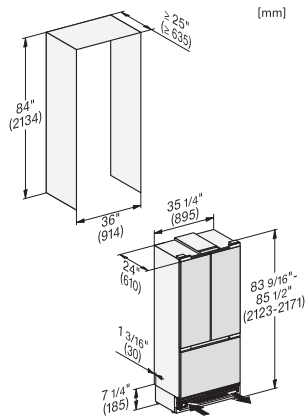
KFMC 3844 FD
MasterCool FrenchDoor

-

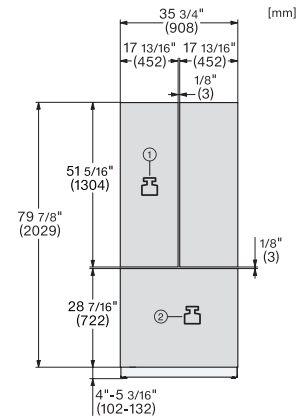
KFMC 3844 FD MasterCool FrenchDoor



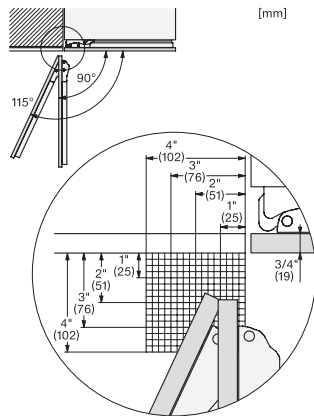
KFMC3642FD, KFMC3844FD, MasterCool III, installation, panel ready



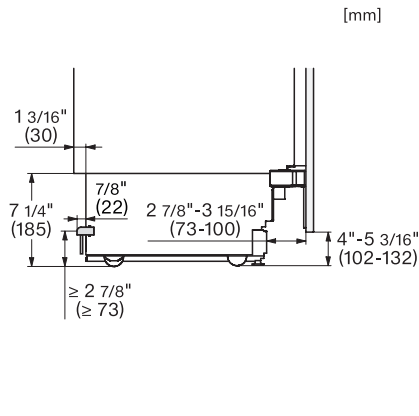
KFMC3642FD, KFMC3844FD, MasterCool III, integration, panel ready



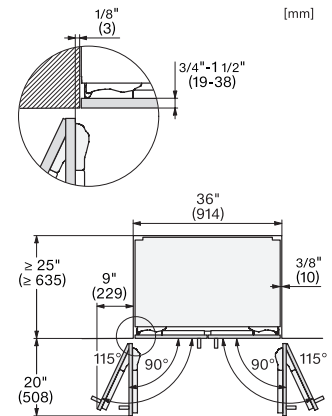
KFMC3642FD, KFMC3844FD, MasterCool III, front view



KFMC3632R+L, KFMC3642R+L, KFMC3836R+L, KFMC3834R+L, KFMC3858FD, MasterCool III, hinge clearance, installation



KFMC3632R+L, KFMC3642R+L, KFMC3836R+L, KFMC3834R+L, KFMC3858FD, MasterCool III, Side-view bottom, installation



KFMC3642FD, KFMC3844FD, MasterCool III, panel ready, top view