

KM 7361 FR

Płyta indukcyjna

z 4 pojedynczymi strefami grzejnymi w korzystnej cenie



- Szybki wybór za pomocą rzędu cyfr – ComfortSelect
- 4 pojedyncze strefy grzejne w różnych wielkościach
- O szerokości 626 mm z ramką ze stali szlachetnej do montażu na blacie
- Komunikacja z wyciągiem – system Con@ctivity

EAN: 4002516711964 / Numer materiału: 12315500 / Stary numer materiału: 26736110D

<b>Rodzaj grzania</b>	
Rodzaj grzania	Indukcja
<b>Konstrukcja</b>	
Niezależne od piekarnika	•
<b>Design</b>	
Elegancka powierzchnia szklano-ceramiczna	•
Kolor szkła ceramicznego	Czarny
Stalowa rama dookoła	•
Zabudowa nablutowa	•
<b>Wyposażenie stref grzejących</b>	
Ilość stref grzejących	4
Ilość obszarów grzejących	0
Maksymalna ilość naczyń do gotowania	4
<b>1. strefa grzejna/obszar grzejny</b>	
Pozycja	z przodu z lewej strony
Rodzaj	Strefa grzejna Vario
Wielkość w mm	Ø 110-220
Maks. moc Booster w W	3000
Maks. moc w W	2300
<b>2. strefa grzejna/obszar grzejny</b>	
Pozycja	z tyłu po lewej stronie
Rodzaj	Strefa grzejna Vario
Wielkość w mm	Ø 90-160
Maks. moc Booster w W	1850
Maks. moc w W	1400
<b>3. strefa grzejna/obszar grzejny</b>	
Pozycja	z tyłu po prawej stronie
Rodzaj	Strefa grzejna Vario
Wielkość w mm	Ø 100-190
Maks. moc Booster w W	2100
Maks. moc w W	1400
<b>4. strefa grzejna/obszar grzejny</b>	
Pozycja	z przodu z prawej strony
Rodzaj	Strefa grzejna Vario
Wielkość w mm	Ø 100-190
Maks. moc Booster w W	2100
Maks. moc w W	1400
<b>Komfort obsługi</b>	
Miele@home	•
Obsługa poprzez przyciski dotykowe	ComfortSelect
Funkcja automatyczna Con@ctivity	•
Rozpoznawanie garnków i wielkości garnka	•
Kolor wyświetlacza	Żółty
Automatyka gotowania	•
Utrzymywanie ciepła	•
Funkcja Stop&Go	•
Funkcja Recall	•
Automatyka wyłączenia	•
Stałe rozpoznawanie naczynia	•
Indywidualne możliwości ustawień (np. dźwięki sygnałów)	•

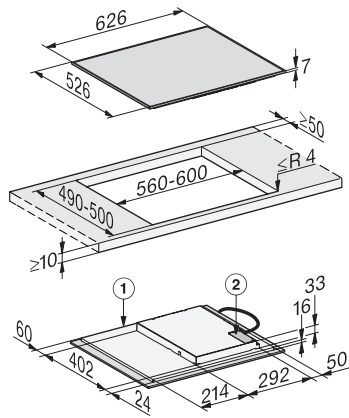
KM 7361 FR  
 Płyta indukcyjna  
 z 4 pojedynczymi strefami grzejnymi w korzystnej cenie



EAN: 4002516711964 / Numer materiału: 12315500 / Stary numer materiału: 26736110D

Minutnik	•
<b>Efektywność i ekologia</b>	
Wykorzystanie ciepła skumulowanego	•
Pobór mocy w trybie wyłączenia (W)	0,5
Pobór mocy w trybie czuwania (W)	1,0
Pobór mocy w trybie czuwania przy podłączeniu do sieci (W)	2,0
Czas do automatycznego przełączenia w tryb wyłączenia (min)	20
Czas do automatycznego przełączenia w tryb czuwania (min)	20
Czas do automatycznego przełączenia w tryb czuwania przy podłączeniu do sieci (min)	20
<b>Komfort pielęgnacji</b>	
Łatwe do czyszczenia szkło ceramiczne	•
<b>Bezpieczeństwo</b>	
Wyłączenie ze względów bezpieczeństwa	•
Funkcja blokady	•
Blokada uruchomienia	•
Zintegrowany wentylator chłodzący	•
Zabezpieczenie przed przegrzaniem	•
Wskaźnik zalegania ciepła	•
<b>Dane techniczne</b>	
Wymiary w mm (szerokość)	626
Wymiary w mm (wysokość)	55
Wymiary w mm (głębokość)	526
Wymiary wycięcia w mm (szerokość) przy zabudowie nablatawej	560
Wymiary wycięcia w mm (głębokość) przy zabudowie nablatawej	490
Wysokość zabudowy ze skrzynką przyłączeniową w mm	48
Waga w kg	10
Całkowita moc przyłączeniowa w kW	7,30
Długość przewodu elektrycznego w m	1,4
Napięcie w V	230
Częstotliwość w Hz	50-60
<b>Wyposażenie dostarczone wraz z urządzeniem</b>	
Kabel przyłączeniowy	Tak

KM 7361 FR  
Płyta indukcyjna  
z 4 pojedynczymi strefami grzejnymi w korzystnej cenie



KM7360FR, KM7361FR surface-mounted (Installation drawing)