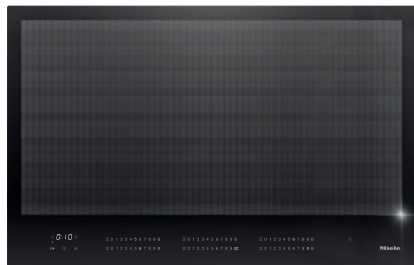


## KM 7878-1 FL Diamond

### Płyta indukcyjna

Indukcja na całej pow. i wyk. DiamondFinish dla długotr. przyj. z gotowania



- Duża odporność – wykończenie DiamondFinish
- Inteligentne rozpoznanie garnków – maks. 6 sztuk
- Intuicyjna szybka obsługa poprzez sterowanie Smart Select White
- Komunikacja z wyciągiem – system Con@ctivity
- Bez ramki do zabudowy wpasowanej w blat lub na blacie

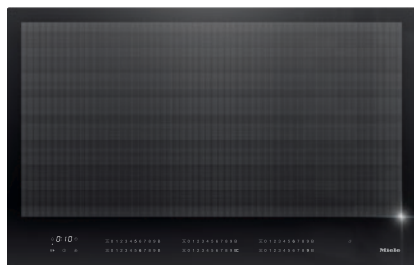
EAN: 4002516639251 / Numer materiału: 12158540 / Stary numer materiału: 26787873D

<b>Rodzaj grzania</b>	
Rodzaj grzania	Indukcja
<b>Konstrukcja</b>	
Niezależne od piekarnika	•
<b>Design</b>	
Elegancka powierzchnia szklano-ceramiczna	•
Zabudowa zlicowana	•
Kolor szkła ceramicznego	Grafitowo-czarny
Zabudowa nablatowa	•
DiamondFinish	•
<b>Wyposażenie stref grzejnych</b>	
Ilość obszarów grzejnych	1
Maksymalna ilość naczyń do gotowania	6
<b>1. strefa grzejna/obszar grzejny</b>	
Pozycja	dowolny wybór
Rodzaj	Płyta całopowierzchniowa
Wielkość w mm	740x380
Maks. moc Booster w W	3300
Maks. moc w W	2600
Maks. moc TwinBooster w W	3650
<b>Komfort obsługi</b>	
Miele@home	•
Obsługa poprzez przyciski dotykowe	SmartSelect
Funkcja automatyczna Con@ctivity 3.0	•
Rozpoznawanie garnków i wielkości garnka	•
Kolor wyświetlacza	Biały
Automatyka gotowania	•
Utrzymywanie ciepła	•
Funkcja Stop&Go	•
Funkcja Recall	•
Automatyka wyłączenia	•
Indywidualne możliwości ustawień (np. dźwięki sygnałów)	•
Inteligentne rozpoznawanie naczynia	•
Pomoc w pozycjonowaniu	•
Funkcja wycierania	•
Minutnik	•
<b>Efektywność i ekologia</b>	
Pobór mocy w trybie wyłączenia (W)	0,5
Pobór mocy w trybie czuwania (W)	1,0
Pobór mocy w trybie czuwania przy podłączeniu do sieci (W)	2,0
Czas do automatycznego przełączenia w tryb wyłączenia (min)	20
Czas do automatycznego przełączenia w tryb czuwania (min)	20
Czas do automatycznego przełączenia w tryb czuwania przy podłączeniu do sieci (min)	20
<b>Komfort pielęgnacji</b>	
Łatwe do czyszczenia szkło ceramiczne	•
<b>Bezpieczeństwo</b>	
Wyłączenie ze względów bezpieczeństwa	•

## KM 7878-1 FL Diamond

Płyta indukcyjna

Indukcja na całej pow. i wyk. DiamondFinish dla długotr. przyj. z gotowania



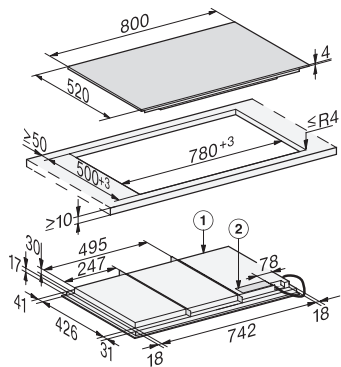
EAN: 4002516639251 / Numer materiału: 12158540 / Stary numer materiału: 26787873D

Funkcja blokady	•
Blokada uruchomienia	•
Zintegrowany wentylator chłodzący	•
Zabezpieczenie przed przegrzaniem	•
Wskaźnik zalegania ciepła	•
<b>Dane techniczne</b>	
Wymiary (wys. x szer. x gł.) w mm	51 x 800 x 520
Wymiary w mm (szerokość)	800
Wymiary w mm (wysokość)	51
Wymiary w mm (głębokość)	520
Wymiary wycięcia w mm (szerokość) przy zabudowie nablutowej	780
Wymiary wycięcia w mm (głębokość) przy zabudowie nablutowej	500
Wysokość zabudowy ze skrzynką przyłączeniową w mm	51
Wewnętrzne wymiary wycięcia w mm (szerokość) przy wpasowaniu w blat	780
Wewnętrzne wymiary wycięcia w mm (głębokość) przy wpasowaniu w blat	500
Waga w kg	19
Zewnętrzne wymiary wycięcia w mm (szerokość) przy wpasowaniu w blat	804
Zewnętrzne wymiary wycięcia w mm (głębokość) przy wpasowaniu w blat	524
Całkowita moc przyłączeniowa w kW	11,00
Długość przewodu elektrycznego w m	1,4
Napięcie w V	230
Częstotliwość w Hz	50-60
<b>Wyposażenie dostarczone wraz z urządzeniem</b>	
Kabel przyłączeniowy	Tak

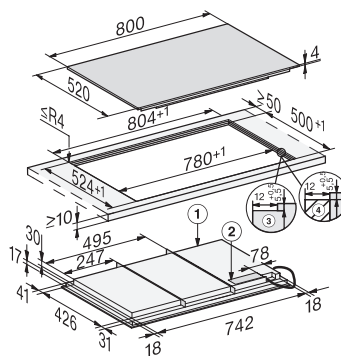
## KM 7878-1 FL Diamond

Płyta indukcyjna

Indukcja na całej pow. i wyk. DiamondFinish dla długotr. przyj. z gotowania



KM7678FL, KM7678-2FL, KM7878FL, KM7878-1FLDiamond, KM7878-2FLDiamond – onset installation (installation drawings)



KM7678FL, KM7678-2FL, KM7878FL, KM7878-1FLDiamond, KM7878-2FLDiamond – flush (installation drawings)