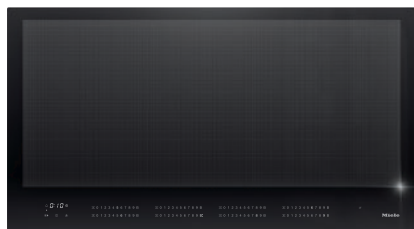


KM 7897-1 FL Diamond

Płyta indukcyjna

Indukcja na całej pow. i wyk. DiamondFinish dla długotr. przyj. z gotowania



- Duża odporność – wykończenie DiamondFinish
- Inteligentne rozpoznanie garnków – maks. 6 sztuk
- Intuicyjna szybka obsługa poprzez sterowanie Smart Select White
- Komunikacja z wyciągiem – system Con@ctivity
- Bez ramki do zabudowy wpasowanej w blat lub na blacie

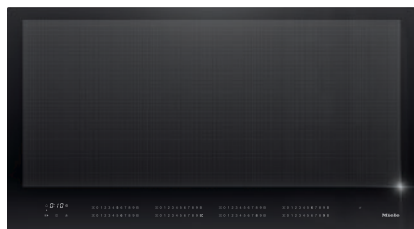
EAN: 4002516639268 / Numer materiału: 12158550 / Starý numer materiału: 26789773D

Rodzaj grzania	
Rodzaj grzania	Indukcja
Konstrukcja	
Niezależne od piekarnika	•
Design	
Elegancka powierzchnia szklano-ceramiczna	•
Zabudowa zlicowana	•
Kolor szkła ceramicznego	Grafitowo-czarny
Zabudowa nablutowa	•
DiamondFinish	•
Wyposażenie stref grzejnych	
Ilość obszarów grzejnych	1
Maksymalna ilość naczyń do gotowania	6
1. strefa grzejna/obszar grzejny	
Pozycja	dowolny wybór
Rodzaj	Płyta całopowierzchniowa
Wielkość w mm	870x380
Maks. moc Booster w W	3300
Maks. moc w W	2600
Maks. moc TwinBooster w W	3650
Komfort obsługi	
Miele@home	•
Obsługa poprzez przyciski dotykowe	SmartSelect White
Funkcja automatyczna Con@ctivity 3.0	•
Rozpoznawanie garnków i wielkości garnka	•
Kolor wyświetlacza	Biały
Automatyka gotowania	•
Utrzymywanie ciepła	•
Funkcja Stop&Go	•
Funkcja Recall	•
Automatyka wyłączenia	•
Indywidualne możliwości ustawień (np. dźwięki sygnałów)	•
Inteligentne rozpoznawanie naczynia	•
Pomoc w pozycjonowaniu	•
Funkcja wycierania	•
Minutnik	•
Efektywność i ekologia	
Pobór mocy w trybie wyłączenia (W)	0,5
Pobór mocy w trybie czuwania (W)	1,0
Pobór mocy w trybie czuwania przy podłączeniu do sieci (W)	2,0
Czas do automatycznego przełączenia w tryb wyłączenia (min)	20
Czas do automatycznego przełączenia w tryb czuwania (min)	20
Czas do automatycznego przełączenia w tryb czuwania przy podłączeniu do sieci (min)	20
Komfort pielęgnacji	
Łatwe do czyszczenia szkło ceramiczne	•
Bezpieczeństwo	
Wyłączenie ze względów bezpieczeństwa	•

KM 7897-1 FL Diamond

Płyta indukcyjna

Indukcja na całej pow. i wyk. DiamondFinish dla długotr. przyj. z gotowania



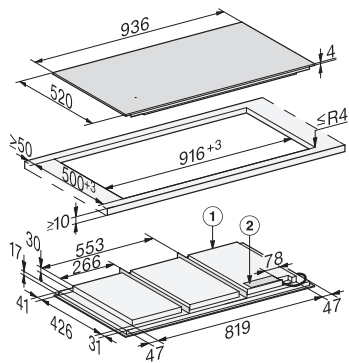
EAN: 4002516639268 / Numer materiału: 12158550 / Stary numer materiału: 26789773D

Funkcja blokady	•
Blokada uruchomienia	•
Zintegrowany wentylator chłodzący	•
Zabezpieczenie przed przegrzaniem	•
Wskaźnik zalegania ciepła	•
Dane techniczne	
Wymiary (wys. x szer. x gł.) w mm	51 x 936 x 520
Wymiary w mm (szerokość)	936
Wymiary w mm (wysokość)	51
Wymiary w mm (głębokość)	520
Wymiary wycięcia w mm (szerokość) przy zabudowie nabladowej	916
Wymiary wycięcia w mm (głębokość) przy zabudowie nabladowej	500
Wysokość zabudowy ze skrzynką przyłączeniową w mm	51
Wewnętrzne wymiary wycięcia w mm (szerokość) przy wpasowaniu w blat	916
Wewnętrzne wymiary wycięcia w mm (głębokość) przy wpasowaniu w blat	500
Waga w kg	21
Zewnętrzne wymiary wycięcia w mm (szerokość) przy wpasowaniu w blat	940
Zewnętrzne wymiary wycięcia w mm (głębokość) przy wpasowaniu w blat	524
Całkowita moc przyłączeniowa w kW	11,00
Długość przewodu elektrycznego w m	1,4
Napięcie w V	230
Częstotliwość w Hz	50-60
Wyposażenie dostarczone wraz z urządzeniem	
Kabel przyłączeniowy	Tak

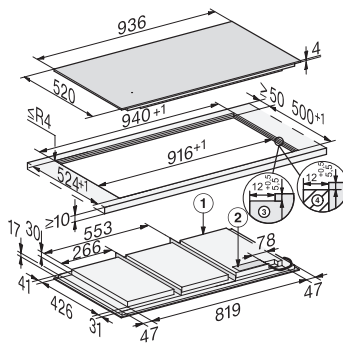
KM 7897-1 FL Diamond

Płyta indukcyjna

Indukcja na całej pow. i wyk. DiamondFinish dla długotrw. przyj. z gotowania



KM7697FL, KM7897FL, KM7897-1FLDiamond, KM7897-2FL Diamond (installation drawings) – on-set



KM7697FL, KM7897FL, KM7897-1FLDiamond, KM7897-2FL Diamond (installation drawings) – flush-fit