

## KMDA 7272-1 FL Silence

Płyta indukcyjna ze zintegrowanym wyciągiem

800 mm | Tryb otwartego lub zamkniętego obiegu powietrza | SilenceMotor | Indywidualne strefy grzejne



- Najcichszy TwoInOne firmy Miele – silnik Silence
- Dużo miejsca – 4 okrągłe strefy grzejne
- Automatyczna regulacja stopni dmuchawy – Con@ctivity
- Sterowanie za pomocą skali numerycznej – ComfortSelect Plus
- Elastyczna instalacja – Plug & Play, kierowany obieg lub system wentylacji



EAN: 4002516943136 / Numer materiału: 12904790 /  
Stary numer materiału: 26727275D

General information	
Identyfikator modelu	KMDA 7272-1 FL Silence
Numer materiału producenta	12904790
Numer EAN	4002516943136
Klasa marketingowa	Silver
Konstrukcja	
Płyta indukcyjna ze zintegrowanym wyciągiem	•
Programy	
Kierowany wylot powietrza z opcjonalnymi akcesoriami	DFK-xxxx,DMK 150-1
Prowadzenie zamkniętego obiegu powietrza z wyposażeniem dodatkowym	DFK-xxxx,DUU 1500,DUU 600
Zamknięty obieg powietrza bez prowadzenia (instalacja Plug&Play)	•
Design	
Elegancka powierzchnia szklano-ceramiczna	•
Zabudowa nablutowa	•
Kolor szkła ceramicznego	Czarny
Zlicowany wyciąg kuchenny	•
Zabudowa zlicowana	•
Kolor kratki zasysania	Czarny
Wyposażenie stref grzejnych	
Ilość stref grzejnych	4
Maksymalna ilość naczyń do gotowania	4
1. strefa grzejna/obszar grzejny	
Pozycja	z przodu z lewej strony
Rodzaj	Strefa grzejna Vario
Wielkość w mm	Ø 110-220
Maks. moc w W	2300
Maks. moc Booster w W	3000
2. strefa grzejna/obszar grzejny	
Pozycja	z tyłu po lewej stronie
Rodzaj	Strefa grzejna Vario
Wielkość w mm	Ø 100-190
Maks. moc w W	1400
Maks. moc Booster w W	2100
3. strefa grzejna/obszar grzejny	
Pozycja	z tyłu po prawej stronie
Rodzaj	Strefa grzejna Vario
Wielkość w mm	Ø 110-220
Maks. moc w W	2300
Maks. moc Booster w W	3000
4. strefa grzejna/obszar grzejny	
Pozycja	z przodu z prawej strony
Rodzaj	Strefa grzejna Vario
Wielkość w mm	Ø 100-180
Maks. moc w W	1400
Maks. moc Booster w W	2100



KMDA 7272-1 FL Silence

Płyta indukcyjna ze zintegrowanym wyciągiem

800 mm | Tryb otwartego lub zamkniętego obiegu powietrza | SilenceMotor | Indywidualne strefy grzejne

EAN: 4002516943136 / Numer materiału: 12904790 /

Stary numer materiału: 26727275D

Moc akustyczna – poziom maks. (dB(A) re 1 pW) wg EN 60704-3	64
Moc akustyczna na poziomie Booster (dB(A) re 1 pW) wg EN 60704-3	68
Ciśnienie akustyczne na poziomie min. (dB(A) re 20 µPa) wg EN 60704-2-13	28,0
Ciśnienie akustyczne – poziom maks. (dB(A) re 20 µPa) wg EN 60704-2-13	51,0
Ciśnienie akustyczne na poziomie intensywnym (dB(A) re 20 µPa) wg EN 60704-2-13	54,0
<b>Zamknięty obieg powietrza</b>	
Wydajność przepływu powietrza – poziom min. (m <sup>3</sup> /h) wg EN 61591	160
Wydajność przepływu powietrza – poziom maks. (m <sup>3</sup> /h) wg EN 61591	475
Wydajność przepływu powietrza na poziomie Booster 1 (m <sup>3</sup> /h) wg EN 61591	510
Moc akustyczna – poziom min. (dB(A) re 1 pW) wg EN 60704-3	46,0
Moc akustyczna – poziom maks. (dB(A) re 1 pW) wg EN 60704-3	68,0
Moc akustyczna na poziomie Booster 1 (dB(A) re 1 pW) wg EN 60704-3	70,0
Ciśnienie akustyczne na poziomie min. (dB(A) re 20 µPa) wg EN 60704-2-13	33,0
Ciśnienie akustyczne – poziom maks. (dB(A) re 20 µPa) wg EN 60704-2-13	55,0
Ciśnienie akustyczne na poziomie Booster 1 (dB(A) re 20 µPa) wg EN 60704-2-13	57,0
<b>Bezpieczeństwo</b>	
Wyłączenie ze względów bezpieczeństwa	•
Funkcja blokady	•
Blokada uruchomienia	•
Zintegrowany wentylator chłodzący	•
Zabezpieczenie przed przegrzaniem	•
Wskaźnik zalegania ciepła	•
Przyłącze okiennego przełącznika kontaktowego	•
<b>Dane techniczne</b>	
Wymiary w mm (szerokość)	800
Wymiary w mm (wysokość)	200
Wymiary w mm (głębokość)	520
Wysokość zabudowy ze skrzynką przyłączeniową w mm	200
Wymiary wycięcia w mm (szerokość) przy zabudowie nablátowej	780 mm
Wymiary wycięcia w mm (głębokość) przy zabudowie nablátowej	500 mm
Wewnętrzne wymiary wycięcia w mm (szerokość) przy wpasowaniu w blat	780
Wewnętrzne wymiary wycięcia w mm (głębokość) przy wpasowaniu w blat	500
Waga w kg	15

KMDA 7272-1 FL Silence

Płyta indukcyjna ze zintegrowanym wyciągiem

800 mm | Tryb otwartego lub zamkniętego obiegu powietrza | SilenceMotor | Indywidualne strefy grzejne



EAN: 4002516943136 / Numer materiału: 12904790 /

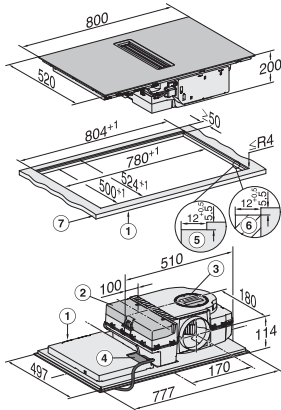
Stary numer materiału: 26727275D

Zewnętrzne wymiary wycięcia w mm (szerokość) przy wpasowaniu w blat	804
Zewnętrzne wymiary wycięcia w mm (głębokość) przy wpasowaniu w blat	524
Całkowita moc przyłączeniowa w kW	7,50
Napięcie w V	230
Częstotliwość w Hz	50-60
Długość przewodu elektrycznego w m	1,6
<b>Wyposażenie dostarczone wraz z urządzeniem</b>	
Kabel przyłączeniowy	Tak
Filtr z węglem aktywnym DKF 35-P	•
Adapter Plug&Play	•

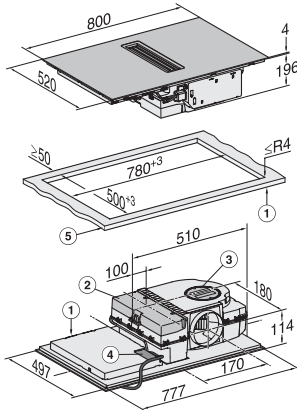
## KMDA 7272-1 FL Silence

Płyta indukcyjna ze zintegrowanym wyciągiem

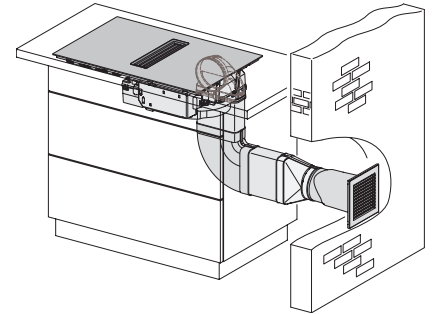
800 mm | Tryb otwartego lub zamkniętego obiegu powietrza | SilenceMotor | Indywidualne strefy grzejne



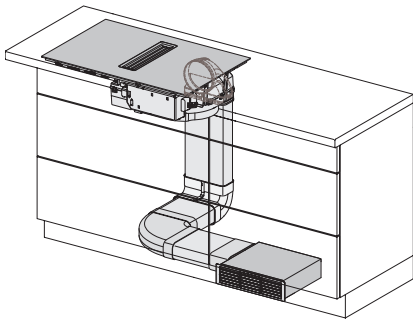
KMDA7272-1FL, KMDA7272FL, KMDA7473FL, KMDA7473-1FL – flush



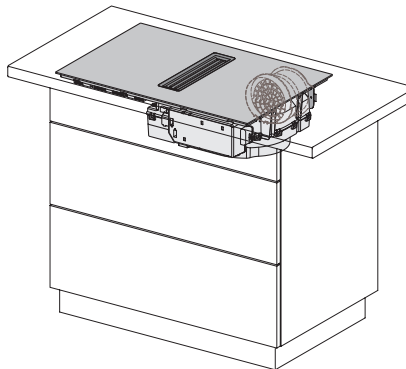
KMDA7272-1FL, KMDA7272FL, KMDA7473FL, KMDA7473-1FL



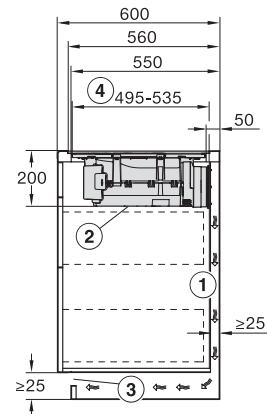
KMDA7272-1FL/FR, KMDA7473-1FL/FR, KMDA7272FL/FR, KMDA7473FL/FR, Exhaust air



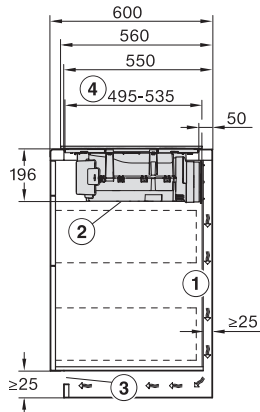
KMDA7272-1FL/FR, KMDA7473-1FL/FR, KMDA7272FL/FR, KMDA7473FL/FR, Air circulation



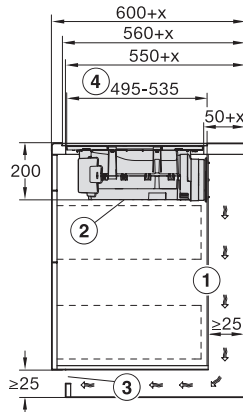
KMDA7272-1FL/FR, KMDA7473-1FL/FR, KMDA7272FL/FR, KMDA7473FL/FR, Plug&Play



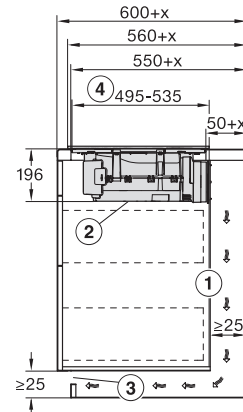
KMDA7272-1FL, KMDA7473-1FL, KMDA7272FL, KMDA7473FL – Side view flush, Plug&Play



KMDA7272-1FL, KMDA7473-1FL, KMDA7272FL, KMDA7473FL – Side view lying on top, Plug&Play



KMDA7272-1FL, KMDA7473-1FL, KMDA7272FL, KMDA7473FL – Side view flush+X, Plug&Play

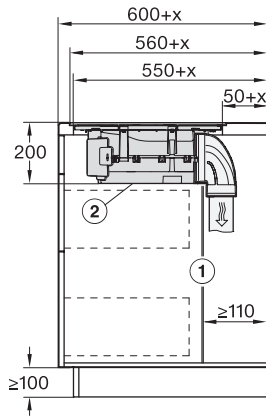


KMDA7272-1FL, KMDA7473-1FL, KMDA7272FL, KMDA7473FL – Side view lying on top+X, Plug&Play

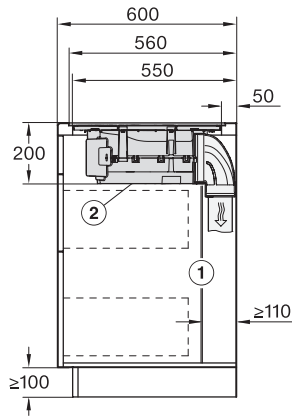
## KMDA 7272-1 FL Silence

Płyta indukcyjna ze zintegrowanym wyciągiem

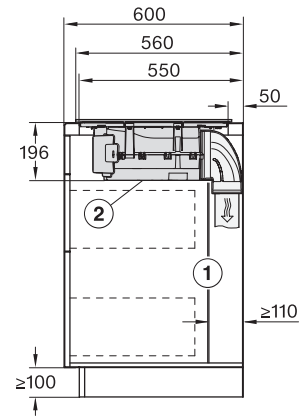
800 mm | Tryb otwartego lub zamkniętego obiegu powietrza | SilenceMotor | Indywidualne strefy grzejne



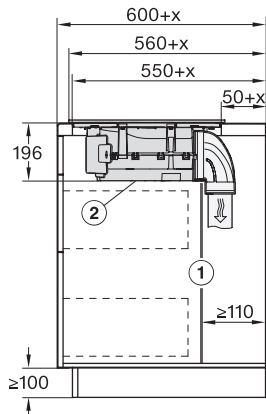
KMDA7272-1FL, KMDA7473-1FL, KMDA7272FL, KMDA7473FL – Side view flush+X



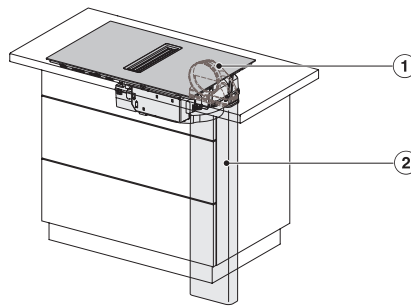
KMDA7272-1FL, KMDA7473-1FL, KMDA7272FL, KMDA7473FL – Side view flush



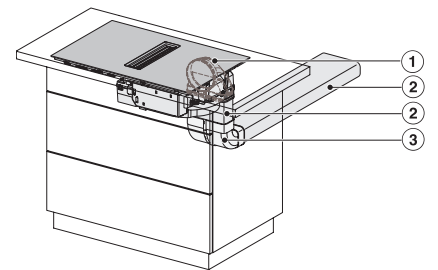
KMDA7272-1FL, KMDA7473-1FL, KMDA7272FL, KMDA7473FL – Side view lying on top



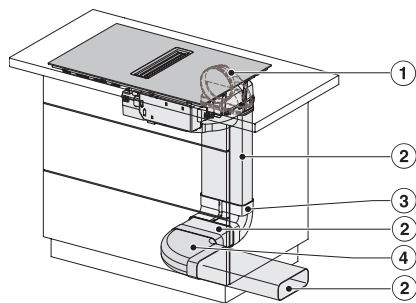
KMDA7272-1FL, KMDA7473-1FL, KMDA7272FL, KMDA7473FL – Side view lying on top+X



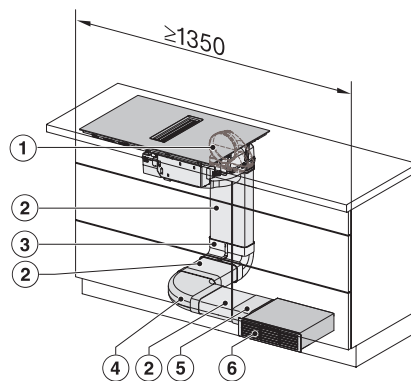
KMDA7272-1FL/FR, KMDA7473-1FL/FR, KMDA7272FL/FR, KMDA7473FL/FR – Installation variant 1 Basis



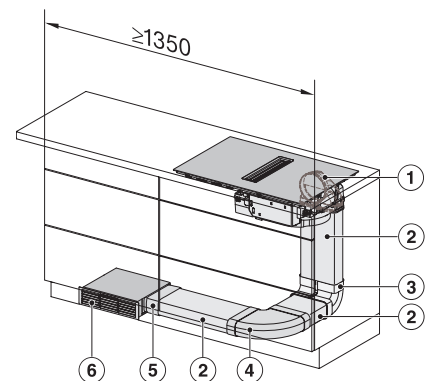
KMDA7272-1FL/FR, KMDA7473-1FL/FR, KMDA7272FL/FR, KMDA7473FL/FR – Installation variant 2 Basis



KMDA7272-1FL/FR, KMDA7473-1FL/FR, KMDA7272FL/FR, KMDA7473FL/FR – Installation variant 3 Basis



KMDA7272-1FL/FR, KMDA7473-1FL/FR, KMDA7272FL/FR, KMDA7473FL/FR – Installation variant 4 Circulating air

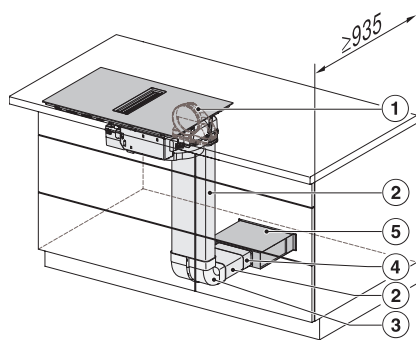


KMDA7272-1FL/FR, KMDA7473-1FL/FR, KMDA7272FL/FR, KMDA7473FL/FR – Installation variant 5 Circulating air

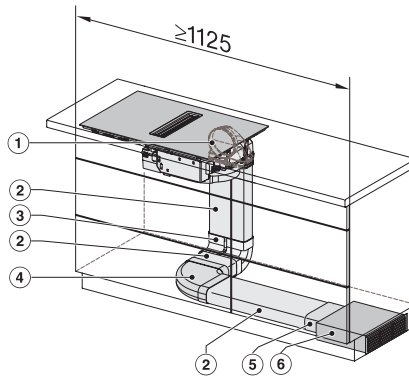
## KMDA 7272-1 FL Silence

Płyta indukcyjna ze zintegrowanym wyciągiem

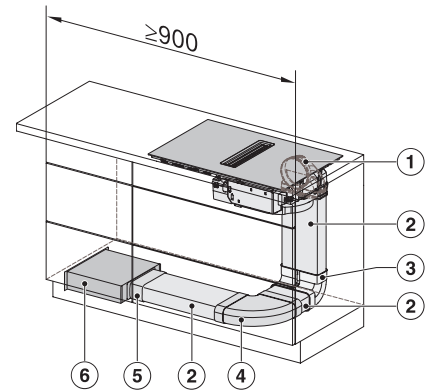
800 mm | Tryb otwartego lub zamkniętego obiegu powietrza | SilenceMotor | Indywidualne strefy grzejne



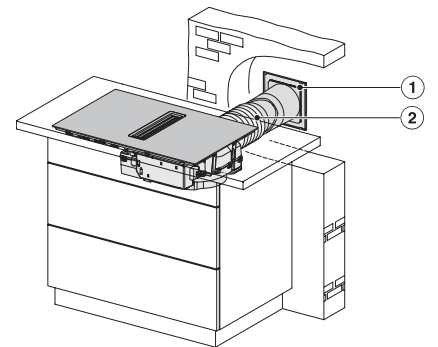
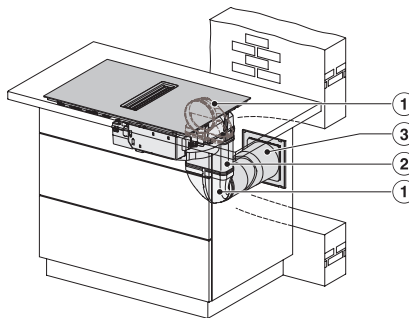
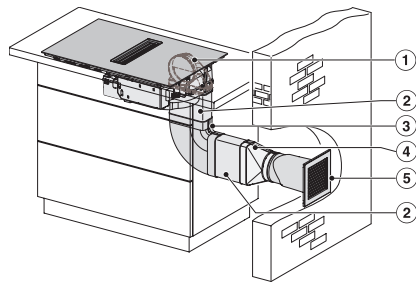
KMDA7272-1FL/FR, KMDA7473-1FL/FR, KMDA7272FL/FR, KMDA7473FL/FR – Installation variant 6 Circulating air



KMDA7272-1FL/FR, KMDA7473-1FL/FR, KMDA7272FL/FR, KMDA7473FL/FR – Installation variant 13 Circulating air



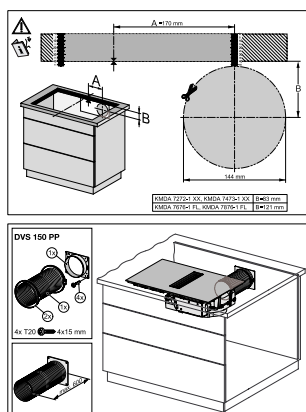
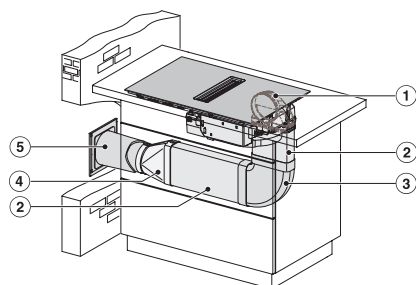
KMDA7272-1FL/FR, KMDA7473-1FL/FR, KMDA7272FL/FR, KMDA7473FL/FR – Installation variant 14 Circulating air



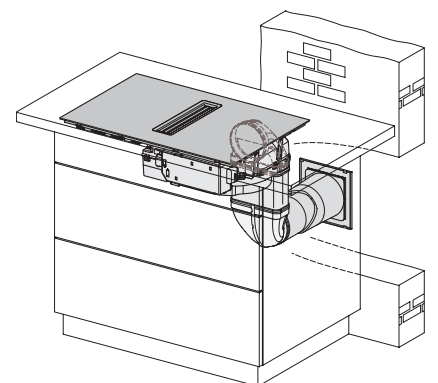
KMDA7272-1FL/FR, KMDA7473-1FL/FR, KMDA7272FL/FR, KMDA7473FL/FR – Installation variant 9 Exhaust air

KMDA7272-1FL/FR, KMDA7473-1FL/FR, KMDA7272FL/FR, KMDA7473FL/FR – Installation variant 10 Exhaust air

KMDA7272-1FL/FR, KMDA7473-1FL/FR, KMDA7272FL/FR, KMDA7473FL/FR – Installation variant 11 Exhaust air



Installation plan DVS150PP



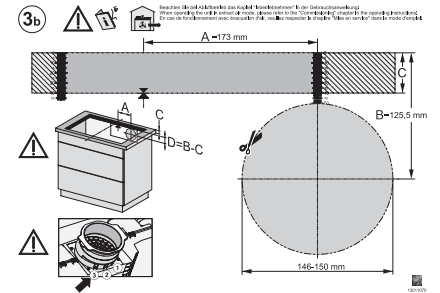
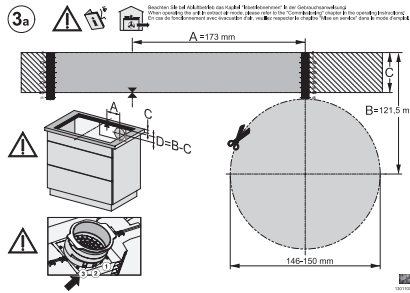
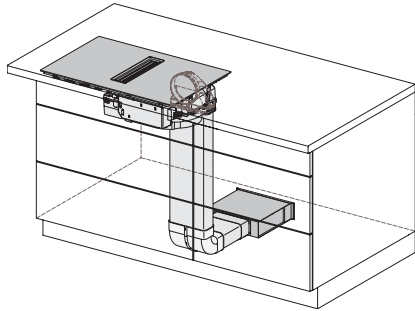
KMDA7272-1FL/FR, KMDA7473-1FL/FR, KMDA7272FL/FR, KMDA7473FL/FR – Exhaust air

KMDA7272-1FL/FR, KMDA7473-1FL/FR, KMDA7272FL/FR, KMDA7473FL/FR – Installation variant 12 Exhaust air

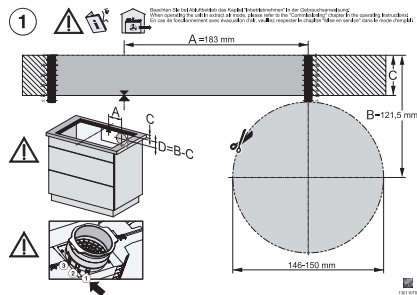
## KMDA 7272-1 FL Silence

Płyta indukcyjna ze zintegrowanym wyciągiem

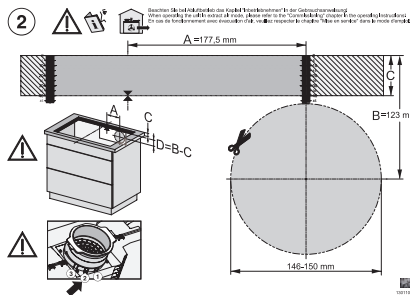
800 mm | Tryb otwartego lub zamkniętego obiegu powietrza | SilenceMotor | Indywidualne strefy grzejne



KMDA7272-1FL/FR, KMDA7473-1FL/FR, KMDA7272FL/FR, KMDA7473FL/FR, Air circulation



KMDA7272-1FL/FR, KMDA7473-1FL/FR – surface installation, 21 cm, drilling template



KMDA7272-1FL, KMDA7473-1FL – flush installation, drilling template, Installation depth 21 cm

KMDA7272-1FL, KMDA7473-1FL – flush installation, drilling template, Installation depth 20 cm

KMDA7272-1FL/FR, KMDA7473-1FL/FR – surface installation, drilling template