

KMDA 7272 FL-U Silence

Płyta indukcyjna ze zintegrowanym wyciągiem

Z silnikiem Silence i 4 strefami grzewczymi do pracy w obiegu zamkniętym



- Najcichszy TwolnOne firmy Miele – silnik Silence
- Elastyczna instalacja – Plug & Play lub kierowany obieg powietrza
- Dużo miejsca – 4 okrągłe strefy grzejne
- Automatyczna regulacja stopni dmuchawy – Con@ctivity
- Sterowanie za pomocą skali numerycznej – ComfortSelect Plus

EAN: 4002516614579 / Numer materiału: 12121060 / Stary numer materiału: 26727279D

Konstrukcja	
Płyta indukcyjna ze zintegrowanym wyciągiem	•
Programy	
Prowadzenie zamkniętego obiegu powietrza z wyposażeniem dodatkowym	Zamknięty obieg powietrza
Prowadzenie zamkniętego obiegu powietrza z wyposażeniem dodatkowym	DFK-xxxx, DUU 1500, DUU 600
Zamknięty obieg powietrza bez prowadzenia (instalacja Plug&Play)	Tak
Design	
Elegancka powierzchnia szkłano-ceramiczna	•
Zabudowa zlicowana	•
Kolor szkła ceramicznego	Czarny
Zabudowa nablutowa	•
Zlicowany wyciąg kuchenny	•
Kolor kratki zasysania	Czarny
Wyposażenie stref grzewczych	
Ilość stref grzewczych	4
Maksymalna ilość naczyń do gotowania	4
1. strefa grzejna/obszar grzejny	
Pozycja	z przodu z lewej strony
Rodzaj	Strefa grzejna Vario
Wielkość w mm	Ø 110-220
Maks. moc Booster w W	3000
Maks. moc w W	2300
2. strefa grzejna/obszar grzejny	
Pozycja	z tyłu po lewej stronie
Rodzaj	Strefa grzejna Vario
Wielkość w mm	Ø 100-190
Maks. moc Booster w W	2100
Maks. moc w W	1400
3. strefa grzejna/obszar grzejny	
Pozycja	z tyłu po prawej stronie
Rodzaj	Strefa grzejna Vario
Wielkość w mm	Ø 110-220
Maks. moc w W	2300
Maks. moc Booster w W	3000
4. strefa grzejna/obszar grzejny	
Pozycja	z przodu z prawej strony
Rodzaj	Strefa grzejna Vario
Wielkość w mm	Ø 100-190
Maks. moc w W	1400
Maks. moc Booster w W	2100
Komfort obsługi	
Obsługa poprzez przyciski dotykowe	ComfortSelect Plus
Funkcja automatyczna Con@ctivity	•
Cyfrowe wskazania poziomów mocy	•
Kolor wyświetlacza	Żółty
Automatyka gotowania	•
Utrzymywanie ciepła	•
Funkcja Stop&Go	•

KMDA 7272 FL-U Silence

Płyta indukcyjna ze zintegrowanym wyciągiem

Z silnikiem Silence i 4 strefami grzejnymi do pracy w obiegu zamkniętym



EAN: 4002516614579 / Numer materiału: 12121060 / Stary numer materiału: 26727279D

Funkcja Recall	•
Automatyka wyłączenia	•
Stałe rozpoznawanie naczynia	•
Indywidualne możliwości ustawień (np. dźwięki sygnałów)	•
Wskaźnik zużycia filtra z węgla aktywnego	•
Funkcja pracy dodatkowej 5/15 min	•
Wskazanie nasycenia filtra tłuszczu	•
Minutnik	•
Łatwe w czyszczeniu wnętrze okapu CleanCover	•
Efektywność i ekologia	
Silnik ECO	•
Komfort pielęgnacji	
Łatwe do czyszczenia szkło ceramiczne	•
System filtrowania	
Ilość nadających się do mycia w zmywarce filtrów metalowych ze stali szlachetnej (10-warstwowych)	1
Zamknięty obieg powietrza	
Wydajność przepływu powietrza – poziom min. (m ³ /h) wg EN 61591	145
Wydajność przepływu powietrza – poziom maks. (m ³ /h) wg EN 61591	465
Wydajność przepływu powietrza – poziom Booster 1 (m ³ /h) wg EN 61591	510
Moc akustyczna – poziom min. (dB(A) re1pW) wg EN 60704-3	47,0
Moc akustyczna – poziom maks. (dB(A) re1pW) wg EN 60704-3	68,0
Ciśnienie akustyczne – poziom min. (dB(A) re20μPa) wg EN 60704-2-13	34,0
Moc akustyczna – poziom Booster 1 (dB(A) re1pW) wg EN 60704-3	70,0
Ciśnienie akustyczne – poziom maks. (dB(A) re20μPa) wg EN 60704-2-13	55,0
Ciśnienie akustyczne – poziom Booster 1 (dB(A) re20μPa) wg EN 60704-2-13	57,0
Bezpieczeństwo	
Wyłączenie ze względów bezpieczeństwa	•
Funkcja blokady	•
Blokada uruchomienia	•
Zintegrowany wentylator chłodzący	•
Zabezpieczenie przed przegrzaniem	•
Wskaźnik zalegania ciepła	•
Dane techniczne	
Wymiary w mm (szerokość)	800
Wymiary w mm (wysokość)	200
Wymiary w mm (głębokość)	520
Wymiary wycięcia w mm (szerokość) przy zabudowie nablatawej	780
Wymiary wycięcia w mm (głębokość) przy zabudowie nablatawej	500
Wysokość zabudowy ze skrzynką przyłączeniową w mm	200
Wewnętrzne wymiary wycięcia w mm (szerokość) przy wpasowaniu w blat	780

KMDA 7272 FL-U Silence

Płyta indukcyjna ze zintegrowanym wyciągiem

Z silnikiem Silence i 4 strefami grzejnymi do pracy w obiegu zamkniętym



EAN: 4002516614579 / Numer materiału: 12121060 / Stary numer materiału: 26727279D

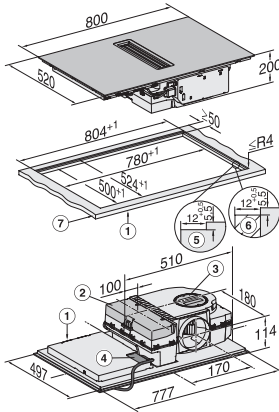
Wewnętrzne wymiary wycięcia w mm (głębokość) przy wpasowaniu w blat	500
Waga w kg	15
Zewnętrzne wymiary wycięcia w mm (szerokość) przy wpasowaniu w blat	804
Zewnętrzne wymiary wycięcia w mm (głębokość) przy wpasowaniu w blat	524
Całkowita moc przyłączeniowa w kW	7,50
Napięcie w V	230
Częstotliwość w Hz	50-60
Długość przewodu elektrycznego w m	1,6
Wyposażenie dostarczone wraz z urządzeniem	
Kabel przyłączeniowy	Tak
Filtr z węglem aktywnym do obiegu zamkniętego	•
Adapter Plug&Play	•

KMDA 7272 FL-U Silence

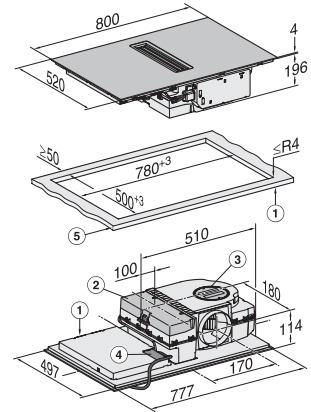
Płyta indukcyjna ze zintegrowanym wyciągiem

Z silnikiem Silence i 4 strefami grzewczymi do pracy w obiegu zamkniętym

	Abluftbetrieb	Geführter Umluftbetrieb	Plug&Play-Betrieb
KMDA 7272 FR-A	✓	–	–
KMDA 7272 FR-U	–	✓	✓/✓
KMDA 7272 FL-A	✓	–	–
KMDA 7272 FL-U	–	✓	✓/✓

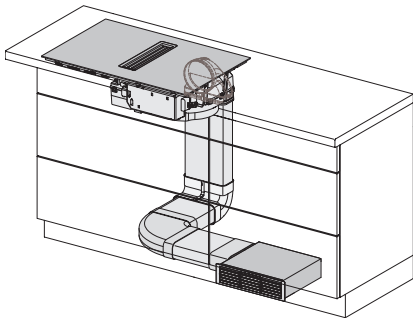


KMDA7272FL, KMDA7473FL – flush – Installation drawing

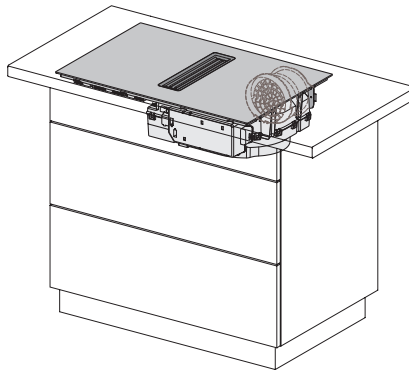


KMDA7272FL, KMDA7473FL – Installation drawing

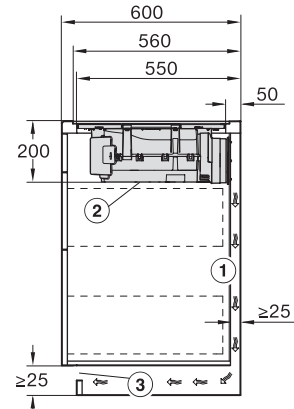
KMDA7272FL/FR – Operating options



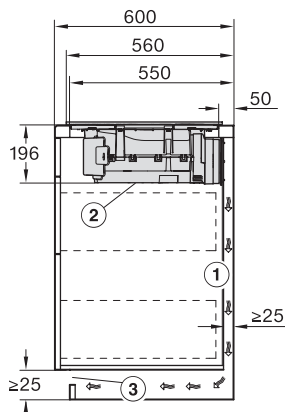
KMDA7272FL/FR, KMDA7473FL/FR, Air circulation (Installation drawing)



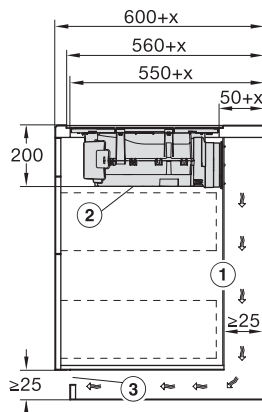
KMDA7272FL/FR, KMDA7473FL/FR, Plug&Play (Installation drawing)



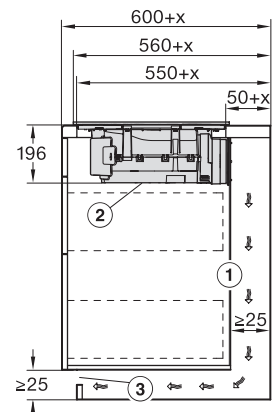
KMDA7272FL, KMDA7473FL – Side view flush, Plug&Play – Installation drawing



KMDA7272FL, KMDA7473FL – Side view lying on top, Plug&Play – Installation drawing



KMDA7272FL, KMDA7473FL – Side view flush+X, Plug&Play – Installation drawing

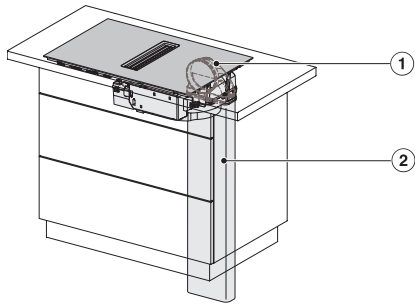


KMDA7272FL, KMDA7473FL – Side view lying on top+X, Plug&Play – Installation drawing

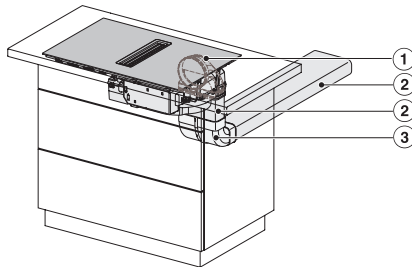
KMDA 7272 FL-U Silence

Płyta indukcyjna ze zintegrowanym wyciągiem

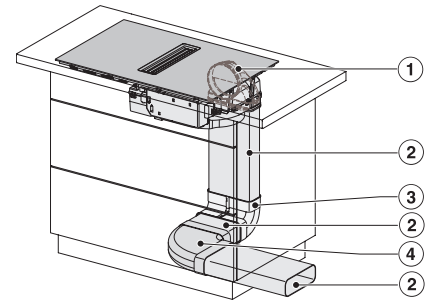
Z silnikiem Silence i 4 strefami grzejnymi do pracy w obiegu zamkniętym



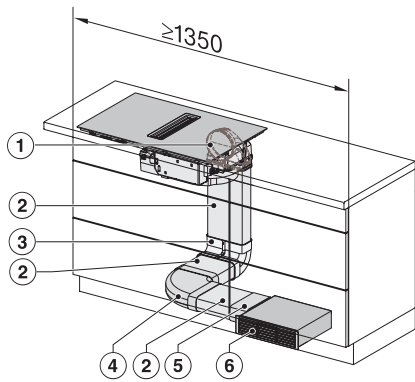
KMDA7272FL/FR, KMDA7473FL/FR – Installation variant 1 Basis -drawing



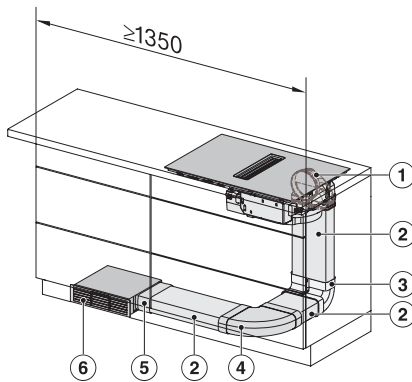
KMDA7272FL/FR, KMDA7473FL/FR – Installation variant 2 Basis – drawing



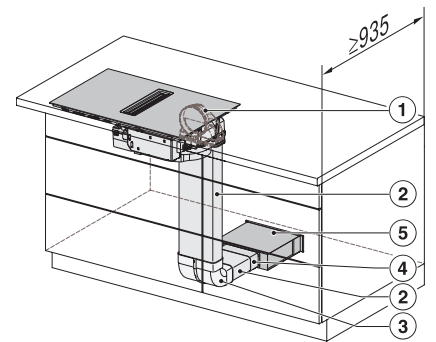
KMDA7272FL/FR, KMDA7473FL/FR -Installation variant 3 Basis – drawing



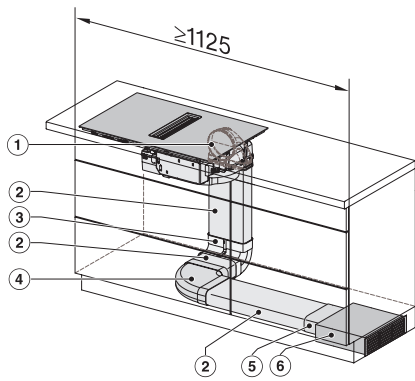
KMDA7272FL/FR, KMDA7473FL/FR – Installation variant 4 Circulating air – drawing



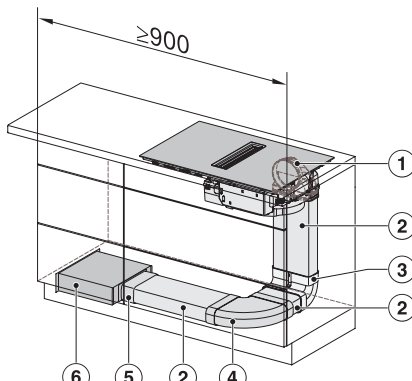
KMDA7272FL/FR, KMDA7473FL/FR – Installation variant 5 Circulating air – drawing



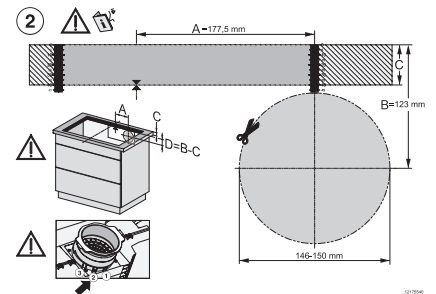
KMDA7272FL/FR, KMDA7473FL/FR – Installation variant 6 Circulating air – drawing



KMDA7272FL/FR, KMDA7473FL/FR – Installation variant 13 Circulating air – drawing



KMDA7272FL/FR, KMDA7473FL/FR – Installation variant 14 Circulating air – drawing

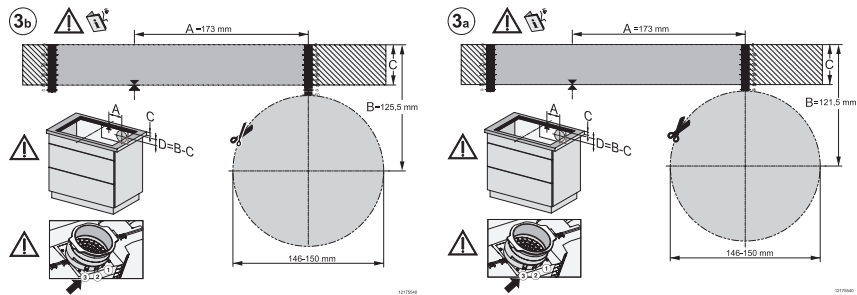


KMDA7272FL/FR, KMDA7473FL/FR – surface installation, drilling template, installation drawing

KMDA 7272 FL-U Silence

Płyta indukcyjna ze zintegrowanym wyciągiem

Z silnikiem Silence i 4 strefami grzejnymi do pracy w obiegu zamkniętym



KMDA7272FL, KMDA7473FL – flush installation, drilling template, Installation depth 21 cm, Installation drawing

KMDA7272FL/FR, KMDA7473FL/FR – surface installation, 21 cm, drilling template, Installation drawing