

## KMDA 7473-1 FL Silence

Płyta indukcyjna ze zintegrowanym wyciągiem

800 mm | Tryb otwartego lub zamkniętego obiegu powietrza | SilenceMotor | Elastyczny obszar grzejny



- Najcichszy TwoInOne firmy Miele – silnik Silence
- Dużo miejsca – 4 duże strefy grzejne, w tym 2 obszary Flex
- Automatyczna regulacja stopni dmuchawy – Con@ctivity
- Sterowanie za pomocą skali numerycznej – ComfortSelect Plus
- Elastyczna instalacja – Plug & Play, kierowany obieg lub system wentylacji



EAN: 4002516943730 / Numer materiału: 12904810 /  
Stary numer materiału: 26747375D

General information	
Identyfikator modelu	KMDA 7473-1 FL Silence
Numer materiału producenta	12904810
Numer EAN	4002516943730
Klasa marketingowa	Gold
Konstrukcja	
Płyta indukcyjna ze zintegrowanym wyciągiem	•
Programy	
Kierowany wylot powietrza z opcjonalnymi akcesoriami	DFK-xxxx,DMK 150-1
Prowadzenie zamkniętego obiegu powietrza z wyposażeniem dodatkowym	DFK-xxxx,DUU 1500,DUU 600
Zamknięty obieg powietrza bez prowadzenia (instalacja Plug&Play)	•
Design	
Elegancka powierzchnia szklano-ceramiczna	•
Zabudowa nablutowa	•
Kolor szkła ceramicznego	Czarny
Zlicowany wyciąg kuchenny	•
Zabudowa zlicowana	•
Kolor kratki zasysania	Stal szlachetna
Wyposażenie stref grzejnych	
Ilość stref grzejnych	4
Ilość obszarów grzejnych	2
Maksymalna ilość naczyń do gotowania	4
Strefy grzejne PowerFlex	
Ilość	4
Rodzaj	Strefa grzejna Flex
Wielkość w mm	Ø 110-210
Maks. moc w W	2100
Maks. moc Booster w W	3000
1. strefa grzejna/obszar grzejny	
Pozycja	Po lewej stronie
Rodzaj	Obszar grzejny Flex
Wielkość w mm	210x420
Maks. moc w W	3000
Maks. moc Booster w W	3700
2. strefa grzejna/obszar grzejny	
Pozycja	po prawej stronie
Rodzaj	Strefa grzejna Flex
Wielkość w mm	210x420
Maks. moc w W	3000
Maks. moc Booster w W	3700
Komfort obsługi	
Połączenie sieciowe z Miele@home	•
Con@ctivity	•
Cyfrowe wskazania poziomów mocy	•
Obsługa poprzez przyciski dotykowe	ComfortSelect Plus
Kolor wyświetlacza	Żółty

## KMDA 7473-1 FL Silence

Płyta indukcyjna ze zintegrowanym wyciągiem

800 mm | Tryb otwartego lub zamkniętego obiegu powietrza | SilenceMotor | Elastyczny obszar grzejny



EAN: 4002516943730 / Numer materiału: 12904810 /

Stary numer materiału: 26747375D

Stale rozpoznawanie naczyń	•
Funkcja pracy dodatkowej 5/15 min	•
Wskaźnik zużycia filtra z węgla aktywnego	•
Funkcja Stop&Go	•
Funkcja wycierania	•
Funkcja Recall	•
Wskazanie nasycenia filtra tłuszczu	•
Minutnik	•
Automatyka wyłączenia	•
Automatyka gotowania	•
Utrzymywanie ciepła	•
Indywidualne możliwości ustawień (np. dźwięki sygnałów)	•
Łatwe w czyszczeniu wnętrze okapu CleanCover	•

### Efektywność i ekologia

Klasa efektywności energetycznej (A+++ - D)	A+
Pobór mocy w trybie wyłączenia (W)	0,3
Pobór mocy w trybie czuwania przy podłączeniu do sieci (W)	2,0
Silnik ECO	•
Czas do automatycznego przełączenia w tryb czuwania (min)	10
Roczne zużycie energii w kWh/rok	31,3
Czas do automatycznego przełączenia w tryb czuwania przy podłączeniu do sieci w min	10
Silnik Silence	•
Czas do automatycznego przełączenia w tryb wyłączenia (min)	10
Klasa wydajności przepływu dynamicznego	A
Klasa sprawności oświetlenia	NA
Klasa efektywności pochłaniania zanieczyszczeń	A

### Komfort pielęgnacji

Łatwe do czyszczenia szkło ceramiczne	•
---------------------------------------	---

### System filtrowania

Liczba stalowych filtrów tłuszczu nadających się do mycia w zmywarce (10-warstwowych)	1
---------------------------------------------------------------------------------------	---

### Wylot

Wydajność przepływu powietrza – poziom min. (m <sup>3</sup> /h) wg EN 61591	205
Wydajność przepływu powietrza – poziom maks. (m <sup>3</sup> /h) wg EN 61591	533
Wydajność przepływu powietrza – poziom intensywny (m <sup>3</sup> /h) wg EN 61591	606
Moc akustyczna – poziom min. (dB(A) re 1 pW) wg EN 60704-3	41
Moc akustyczna – poziom maks. (dB(A) re 1 pW) wg EN 60704-3	64
Moc akustyczna na poziomie Booster (dB(A) re 1 pW) wg EN 60704-3	68
Ciśnienie akustyczne na poziomie min. (dB(A) re 20 µPa) wg EN 60704-2-13	28,0

KMDA 7473-1 FL Silence

Płyta indukcyjna ze zintegrowanym wyciągiem

800 mm | Tryb otwartego lub zamkniętego obiegu powietrza | SilenceMotor | Elastyczny obszar grzejny

EAN: 4002516943730 / Numer materiału: 12904810 /

Stary numer materiału: 26747375D

Ciśnienie akustyczne – poziom maks. (dB(A) re 20 µPa) wg EN 60704-2-13	51,0
---------------------------------------------------------------------------	------

Ciśnienie akustyczne na poziomie intensywnym (dB(A) re 20 µPa) wg EN 60704-2-13	54,0
------------------------------------------------------------------------------------	------

#### Zamknięty obieg powietrza

Wydajność przepływu powietrza – poziom min. (m <sup>3</sup> /h) wg EN 61591	160
--------------------------------------------------------------------------------	-----

Wydajność przepływu powietrza – poziom maks. (m <sup>3</sup> /h) wg EN 61591	475
---------------------------------------------------------------------------------	-----

Wydajność przepływu powietrza na poziomie Booster 1 (m <sup>3</sup> /h) wg EN 61591	510
----------------------------------------------------------------------------------------	-----

Moc akustyczna – poziom min. (dB(A) re 1 pW) wg EN 60704-3	46,0
---------------------------------------------------------------	------

Moc akustyczna – poziom maks. (dB(A) re 1 pW) wg EN 60704-3	68,0
----------------------------------------------------------------	------

Moc akustyczna na poziomie Booster 1 (dB(A) re 1 pW) wg EN 60704-3	70,0
-----------------------------------------------------------------------	------

Ciśnienie akustyczne na poziomie min. (dB(A) re 20 µPa) wg EN 60704-2-13	33,0
-----------------------------------------------------------------------------	------

Ciśnienie akustyczne – poziom maks. (dB(A) re 20 µPa) wg EN 60704-2-13	55,0
---------------------------------------------------------------------------	------

Ciśnienie akustyczne na poziomie Booster 1 (dB(A) re 20 µPa) wg EN 60704-2-13	57,0
----------------------------------------------------------------------------------	------

#### Bezpieczeństwo

Wyłączenie ze względów bezpieczeństwa	•
---------------------------------------	---

Funkcja blokady	•
-----------------	---

Blokada uruchomienia	•
----------------------	---

Zintegrowany wentylator chłodzący	•
-----------------------------------	---

Zabezpieczenie przed przegrzaniem	•
-----------------------------------	---

Wskaźnik zalegania ciepła	•
---------------------------	---

Przyłącze okiennego przełącznika kontaktowego	•
-----------------------------------------------	---

#### Dane techniczne

Wymiary w mm (szerokość)	800
--------------------------	-----

Wymiary w mm (wysokość)	200
-------------------------	-----

Wymiary w mm (głębokość)	520
--------------------------	-----

Wysokość zabudowy ze skrzynką przyłączeniową w mm	200
---------------------------------------------------	-----

Wymiary wycięcia w mm (szerokość) przy zabudowie nablatowej	780 mm
----------------------------------------------------------------	--------

Wymiary wycięcia w mm (głębokość) przy zabudowie nablatowej	500 mm
----------------------------------------------------------------	--------

Wewnętrzne wymiary wycięcia w mm (szerokość) przy wpassowaniu w blat	780
-------------------------------------------------------------------------	-----

Wewnętrzne wymiary wycięcia w mm (głębokość) przy wpassowaniu w blat	500
-------------------------------------------------------------------------	-----

Waga w kg	15
-----------	----

Zewnętrzne wymiary wycięcia w mm (szerokość) przy wpassowaniu w blat	804
-------------------------------------------------------------------------	-----

Zewnętrzne wymiary wycięcia w mm (głębokość) przy wpassowaniu w blat	524
-------------------------------------------------------------------------	-----

Całkowita moc przyłączeniowa w kW	7,50
-----------------------------------	------

Napięcie w V	230
--------------	-----

Częstotliwość w Hz	50-60
--------------------	-------

KMDA 7473-1 FL Silence

Płyta indukcyjna ze zintegrowanym wyciągiem

800 mm | Tryb otwartego lub zamkniętego obiegu powietrza | SilenceMotor | Elastyczny obszar grzejny



EAN: 4002516943730 / Numer materiału: 12904810 /

Stary numer materiału: 26747375D

Długość przewodu elektrycznego w m 1,6

**Wyposażenie dostarczone wraz z urządzeniem**

Kabel przyłączeniowy Tak

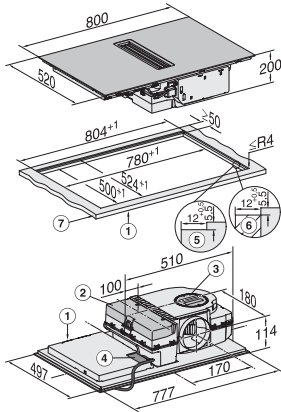
Filtr z węglem aktywnym DKF 35-P •

Adapter Plug&Play •

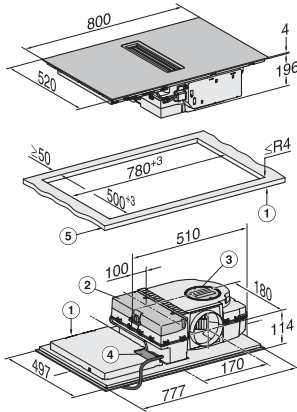
## KMDA 7473-1 FL Silence

Płyta indukcyjna ze zintegrowanym wyciągiem

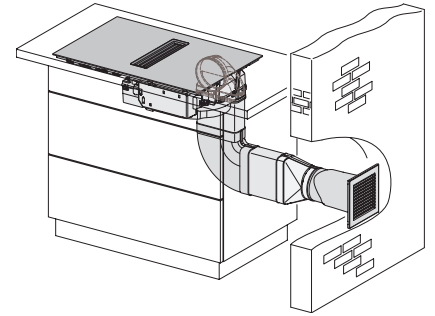
800 mm | Tryb otwartego lub zamkniętego obiegu powietrza | SilenceMotor | Elastyczny obszar grzewczy



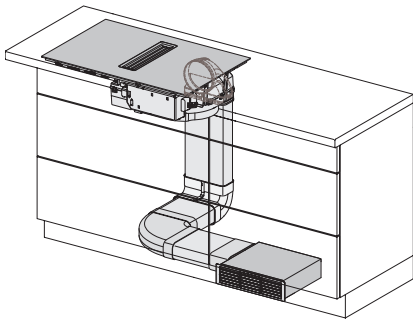
KMDA7272-1FL, KMDA7272FL, KMDA7473FL, KMDA7473-1FL – flush



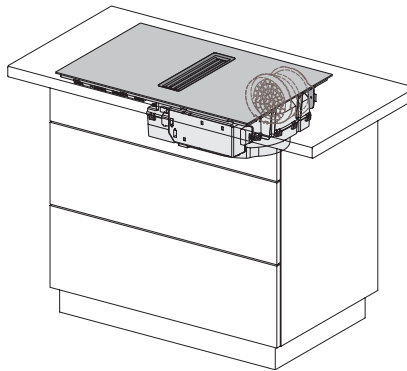
KMDA7272-1FL, KMDA7272FL, KMDA7473FL, KMDA7473-1FL



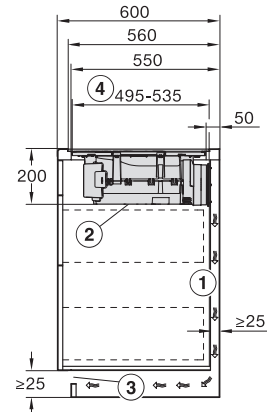
KMDA7272-1FL/FR, KMDA7473-1FL/FR, KMDA7272FL/FR, KMDA7473FL/FR, Exhaust air



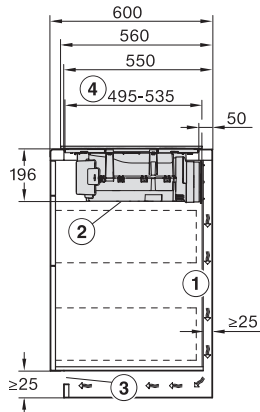
KMDA7272-1FL/FR, KMDA7473-1FL/FR, KMDA7272FL/FR, KMDA7473FL/FR, Air circulation



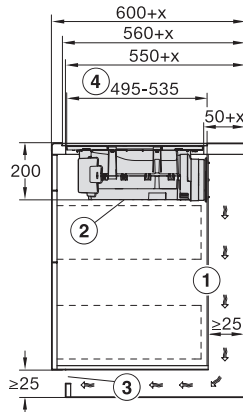
KMDA7272-1FL/FR, KMDA7473-1FL/FR, KMDA7272FL/FR, KMDA7473FL/FR, Plug&Play



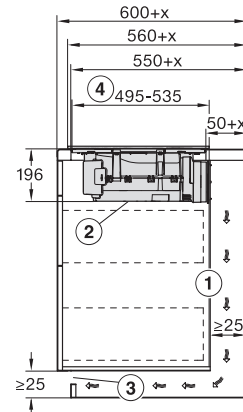
KMDA7272-1FL, KMDA7473-1FL, KMDA7272FL, KMDA7473FL – Side view flush, Plug&Play



KMDA7272-1FL, KMDA7473-1FL, KMDA7272FL, KMDA7473FL – Side view lying on top, Plug&Play



KMDA7272-1FL, KMDA7473-1FL, KMDA7272FL, KMDA7473FL – Side view flush+X, Plug&Play

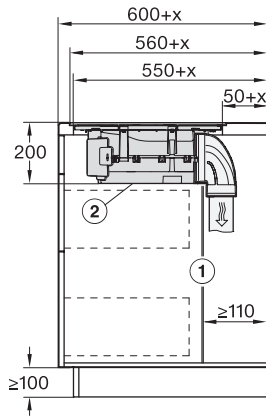


KMDA7272-1FL, KMDA7473-1FL, KMDA7272FL, KMDA7473FL – Side view lying on top+X, Plug&Play

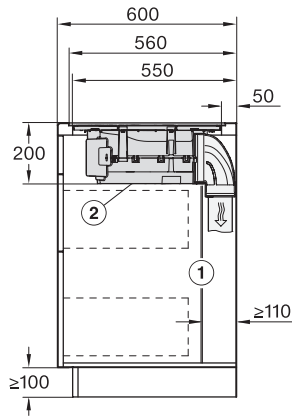
## KMDA 7473-1 FL Silence

Płyta indukcyjna ze zintegrowanym wyciągiem

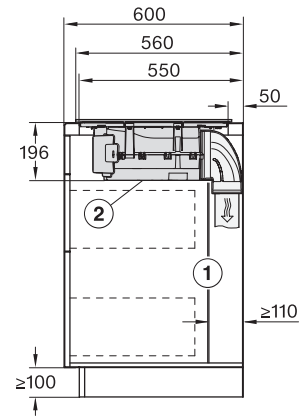
800 mm | Tryb otwartego lub zamkniętego obiegu powietrza | SilenceMotor | Elastyczny obszar grzejny



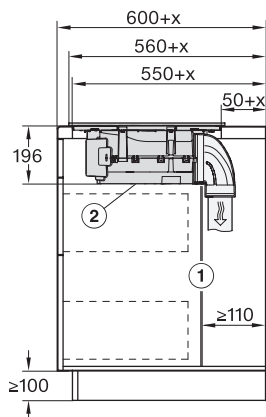
KMDA7272-1FL, KMDA7272FL, KMDA7473FL – Side view flush+X



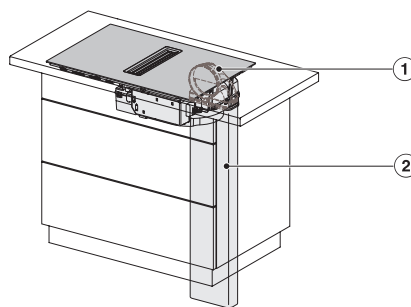
KMDA7272-1FL, KMDA7473-1FL, KMDA7272FL, KMDA7473FL – Side view flush



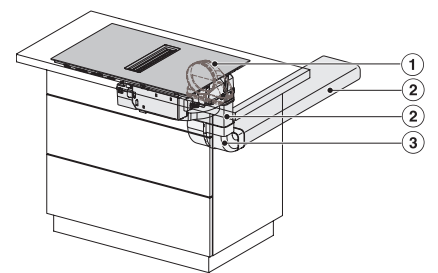
KMDA7272-1FL, KMDA7473-1FL, KMDA7272FL, KMDA7473FL – Side view lying on top



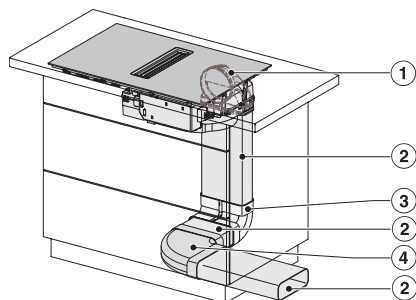
KMDA7272-1FL, KMDA7473-1FL, KMDA7272FL, KMDA7473FL – Side view lying on top+X



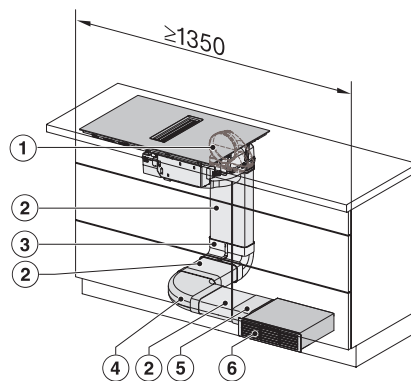
KMDA7272-1FL/FR, KMDA7473-1FL/FR, KMDA7272FL/FR, KMDA7473FL/FR – Installation variant 1 Basis



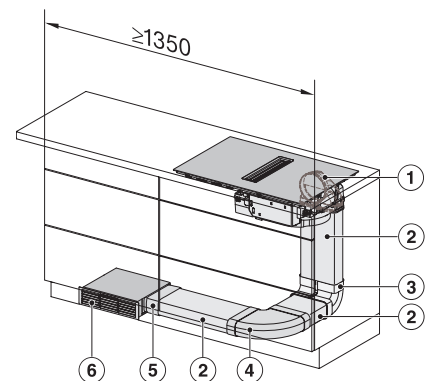
KMDA7272-1FL/FR, KMDA7473-1FL/FR, KMDA7272FL/FR, KMDA7473FL/FR – Installation variant 2 Basis



KMDA7272-1FL/FR, KMDA7473-1FL/FR, KMDA7272FL/FR, KMDA7473FL/FR – Installation variant 3 Basis



KMDA7272-1FL/FR, KMDA7473-1FL/FR, KMDA7272FL/FR, KMDA7473FL/FR – Installation variant 4 Circulating air

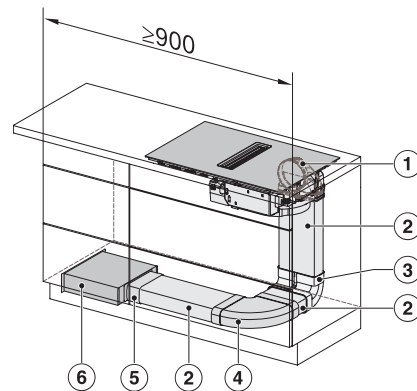
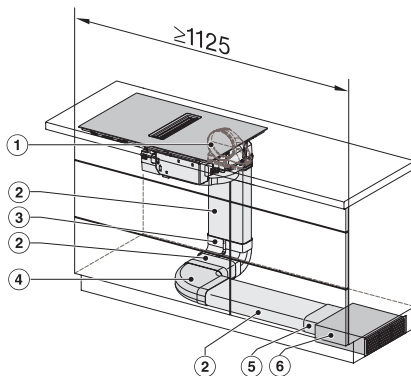
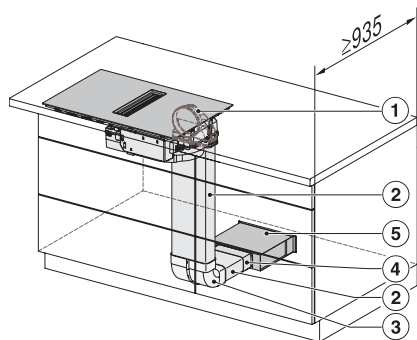


KMDA7272-1FL/FR, KMDA7473-1FL/FR, KMDA7272FL/FR, KMDA7473FL/FR – Installation variant 5 Circulating air

## KMDA 7473-1 FL Silence

Płyta indukcyjna ze zintegrowanym wyciągiem

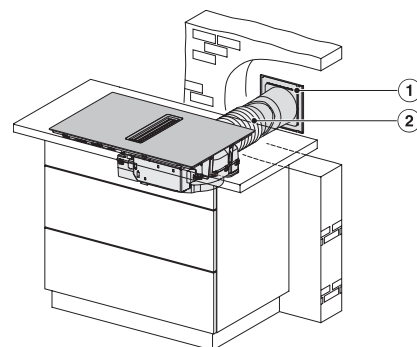
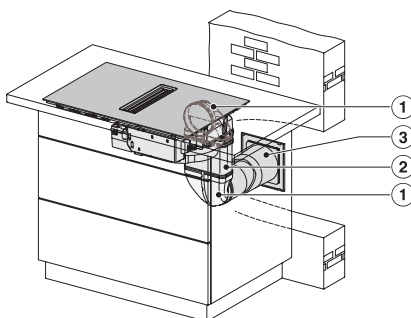
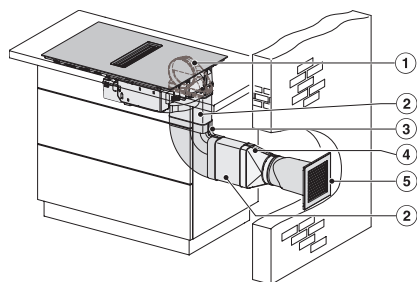
800 mm | Tryb otwartego lub zamkniętego obiegu powietrza | SilenceMotor | Elastyczny obszar grzejny



KMDA7272-1FL/FR, KMDA7473-1FL/FR, KMDA7272FL/FR, KMDA7473FL/FR – Installation variant 6 Circulating air

KMDA7272-1FL/FR, KMDA7473-1FL/FR, KMDA7272FL/FR, KMDA7473FL/FR – Installation variant 13 Circulating air

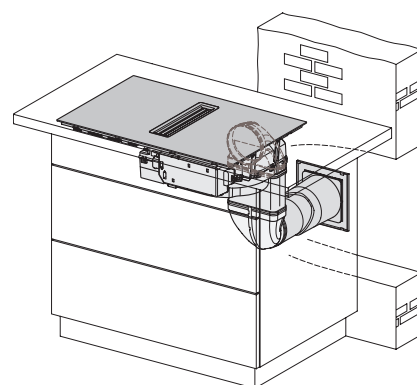
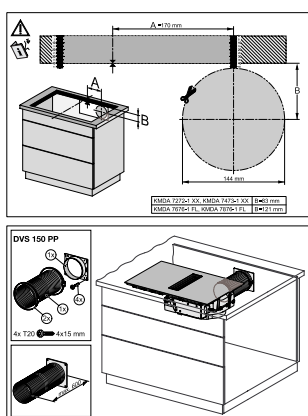
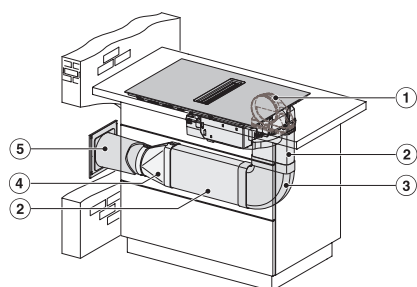
KMDA7272-1FL/FR, KMDA7473-1FL/FR, KMDA7272FL/FR, KMDA7473FL/FR – Installation variant 14 Circulating air



KMDA7272-1FL/FR, KMDA7473-1FL/FR, KMDA7272FL/FR, KMDA7473FL/FR – Installation variant 9 Exhaust air

KMDA7272-1FL/FR, KMDA7473-1FL/FR, KMDA7272FL/FR, KMDA7473FL/FR – Installation variant 10 Exhaust air

KMDA7272-1FL/FR, KMDA7473-1FL/FR, KMDA7272FL/FR, KMDA7473FL/FR – Installation variant 11 Exhaust air



KMDA7272-1FL/FR, KMDA7473-1FL/FR, KMDA7272FL/FR, KMDA7473FL/FR – Installation variant 12 Exhaust air

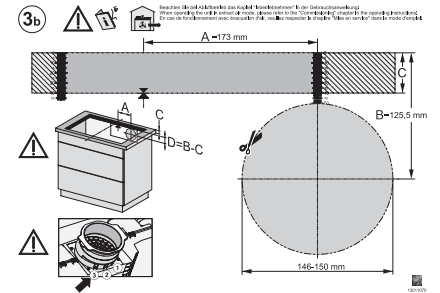
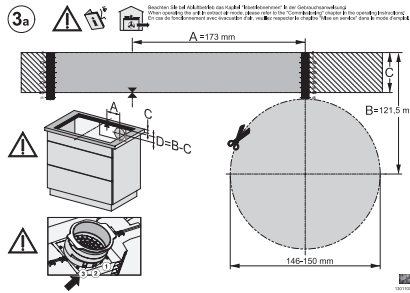
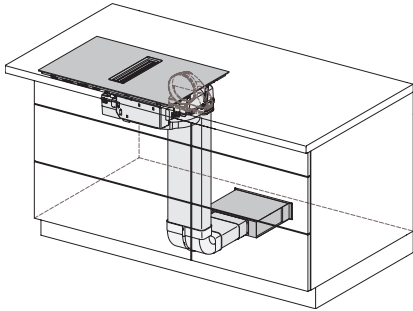
Installation plan DVS150PP

KMDA7272-1FL/FR, KMDA7473-1FL/FR, KMDA7272FL/FR, KMDA7473FL/FR, Exhaust air

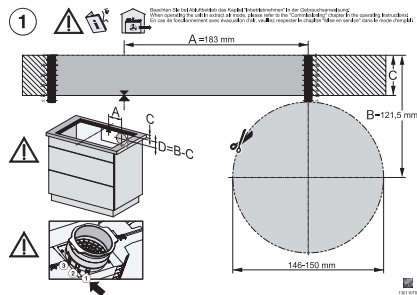
## KMDA 7473-1 FL Silence

Płyta indukcyjna ze zintegrowanym wyciągiem

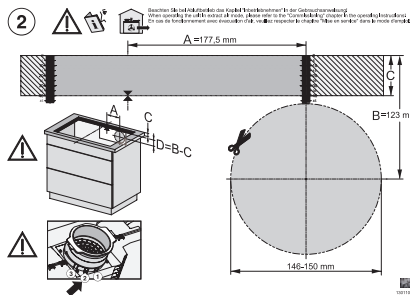
800 mm | Tryb otwartego lub zamkniętego obiegu powietrza | SilenceMotor | Elastyczny obszar grzejny



KMDA7272-1FL/FR, KMDA7473-1FL/FR, KMDA7272FL/FR, KMDA7473FL/FR, Air circulation



KMDA7272-1FL/FR, KMDA7473-1FL/FR – surface installation, 21 cm, drilling template



KMDA7272-1FL, KMDA7473-1FL – flush installation, drilling template, Installation depth 21 cm

KMDA7272-1FL, KMDA7473-1FL – flush installation, drilling template, Installation depth 20 cm

KMDA7272-1FL/FR, KMDA7473-1FL/FR – surface installation, drilling template