

KMDA 7473 FL-A Silence

Płyta indukcyjna ze zintegrowanym wyciągiem

Z silnikiem Silence i 2 obszarami Flex do pracy w obieg otwarty



- Najcichszy TwoInOne firmy Miele – silnik Silence
- Dużo miejsca – 4 duże strefy grzejne, w tym 2 obszary Flex
- Automatykna regulacja stopni dmuchawy – Con@ctivity
- Sterowanie za pomocą skali numerycznej – ComfortSelect Plus
- Odpowiednie do elastycznych instalacji wyciągowych

A+

EAN: 4002516638438 / Numer materiału: 12183190 / Stary numer materiału: 26747378D

Konstrukcja	
Płyta indukcyjna ze zintegrowanym wyciągiem	•
Programy	
Prowadzenie otwartego obiegu powietrza z wyposażeniem dodatkowym	DFK-xxxx, DMK 150-1
Prowadzenie zamkniętego obiegu powietrza z wyposażeniem dodatkowym	Wylot
Zamknięty obieg powietrza bez prowadzenia (instalacja Plug&Play)	Nie
Design	
Elegancka powierzchnia szklano-ceramiczna	•
Zabudowa zlicowana	•
Kolor szkła ceramicznego	Czarny
Zabudowa nablutowa	•
Zlicowany wyciąg kuchenny	•
Kolor kratki zasysania	Stal szlachetna
Wyposażenie stref grzejnych	
Ilość stref grzejnych	4
Ilość obszarów grzejnych	2
Maksymalna ilość naczyń do gotowania	4
Strefy grzejne PowerFlex	
Ilość	4
Rodzaj	Strefa grzejna Flex
Średnica w mm	Ø 110-210
Moc w W	2100
Booster w W	3000
1. strefa grzejna/obszar grzejny	
Pozycja	lewa strona
Rodzaj	Obszar grzejny Flex
Wielkość w mm	210x420
Maks. moc Booster w W	3700
Maks. moc w W	3000
2. strefa grzejna/obszar grzejny	
Pozycja	prawa strona
Rodzaj	Strefa grzejna Flex
Wielkość w mm	210x420
Maks. moc Booster w W	3700
Maks. moc w W	3000
Komfort obsługi	
Miele@home	•
Obsługa poprzez przyciski dotykowe	ComfortSelect Plus
Funkcja automatyczna Con@ctivity	•
Cyfrowe wskazania poziomów mocy	•
Kolor wyświetlacza	Żółty
Automatyka gotowania	•
Utrzymywanie ciepła	•
Funkcja Stop&Go	•
Funkcja Recall	•
Automatyka wyłączenia	•
Stałe rozpoznawanie naczynia	•
Indywidualne możliwości ustawień (np. dźwięki sygnałów)	•

KMDA 7473 FL-A Silence

Płyta indukcyjna ze zintegrowanym wyciągiem

Z silnikiem Silence i 2 obszarami Flex do pracy w obieg otwarty



EAN: 4002516638438 / Numer materiału: 12183190 / Stary numer materiału: 26747378D

Wskaźnik zużycia filtra z węgla aktywnego	•
Funkcja pracy dodatkowej 5/15 min	•
Funkcja wycierania	•
Wskazanie nasycenia filtra tłuszczu	•
Minutnik	•
Łatwe w czyszczeniu wnętrze okapu CleanCover	•
Efektywność i ekologia	
Klasa efektywności energetycznej (A+++ - D)	A+
Silnik ECO	•
Roczne zużycie energii w kWh/rok	31,5
Silnik Silence	•
Klasa wydajności przepływu dynamicznego	A
Klasa sprawności oświetlenia	NA
Klasa efektywności pochłaniania zanieczyszczeń	A
Komfort pielęgnacji	
Łatwe do czyszczenia szkło ceramiczne	•
System filtrowania	
Ilość nadających się do mycia w zmywarce filtrów metalowych ze stali szlachetnej (10-warstwowych)	1
Wylot	
Wydajność przepływu powietrza – poziom min. (m ³ /h) wg EN 61591	195
Wydajność przepływu powietrza – poziom maks. (m ³ /h) wg EN 61591	530
Wydajność przepływu powietrza – poziom intensywny (m ³ /h) wg EN 61591	610
Wydajność przepływu powietrza – poziom Booster (m ³ /h)	610
Moc akustyczna – poziom min. (dB(A) re1pW) wg EN 60704-3	41,0
Moc akustyczna – poziom maks. (dB(A) re1pW) wg EN 60704-3	64,0
Moc akustyczna – poziom intensywny (dB(A) re1pW) wg EN 60704-3	67,0
Ciśnienie akustyczne – poziom min. (dB(A) re20μPa) wg EN 60704-2-13	27,0
Moc akustyczna – poziom Booster (dB(A) re1pW) wg EN 60704-3	67,0
Ciśnienie akustyczne – poziom maks. (dB(A) re20μPa) wg EN 60704-2-13	50,0
Ciśnienie akustyczne – poziom intensywny (dB(A) re20μPa) wg EN 60704-2-13	53,0
Ciśnienie akustyczne – poziom Booster (dB(A) re20μPa) wg EN 60704-2-13	53,0
Bezpieczeństwo	
Wyłączenie ze względów bezpieczeństwa	•
Funkcja blokady	•
Blokada uruchomienia	•
Zintegrowany wentylator chłodzący	•
Zabezpieczenie przed przegrzaniem	•
Wskaźnik zalegania ciepła	•
Przylącze okiennego przełącznika kontaktowego	•
Dane techniczne	
Wymiary w mm (szerokość)	800

KMDA 7473 FL-A Silence

Płyta indukcyjna ze zintegrowanym wyciągiem

Z silnikiem Silence i 2 obszarami Flex do pracy w obieg otwarty



EAN: 4002516638438 / Numer materiału: 12183190 / Stary numer materiału: 26747378D

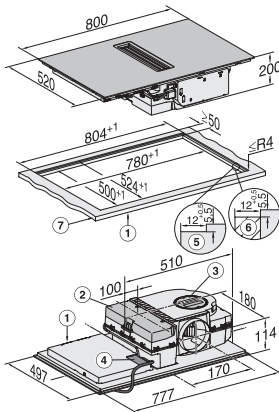
Wymiary w mm (wysokość)	200
Wymiary w mm (głębokość)	520
Wymiary wycięcia w mm (szerokość) przy zabudowie nablatawej	780
Wymiary wycięcia w mm (głębokość) przy zabudowie nablatawej	500
Wysokość zabudowy ze skrzynką przyłączeniową w mm	200
Wewnętrzne wymiary wycięcia w mm (szerokość) przy wpasowaniu w blat	780
Wewnętrzne wymiary wycięcia w mm (głębokość) przy wpasowaniu w blat	500
Waga w kg	15
Zewnętrzne wymiary wycięcia w mm (szerokość) przy wpasowaniu w blat	804
Zewnętrzne wymiary wycięcia w mm (głębokość) przy wpasowaniu w blat	524
Całkowita moc przyłączeniowa w kW	7,50
Napięcie w V	230
Częstotliwość w Hz	50-60
Długość przewodu elektrycznego w m	1,6
Wyposażenie dostarczone wraz z urządzeniem	
Kabel przyłączeniowy	Tak

KMDA 7473 FL-A Silence

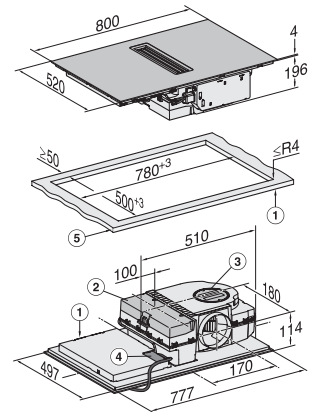
Płyta indukcyjna ze zintegrowanym wyciągiem

Z silnikiem Silence i 2 obszarami Flex do pracy w obieg otwarty

	Abluftbetrieb	Geführter Umluftbetrieb	Plug&Play-Betrieb
KMDA 7473 FR-A	✓	–	–
KMDA 7473 FR-U	–	✓	✓/✓
KMDA 7473 FL-A	✓	–	–
KMDA 7473 FL-U	–	✓	✓/✓

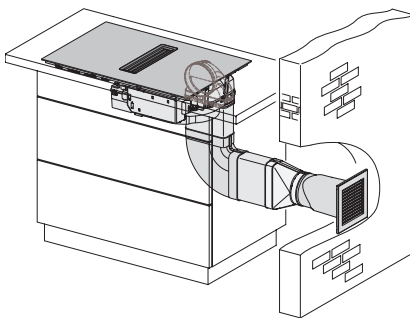


KMDA7272FL, KMDA7473FL – flush – Installation drawing

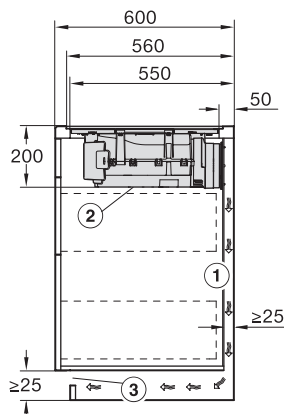


KMDA7272FL, KMDA7473FL – Installation drawing

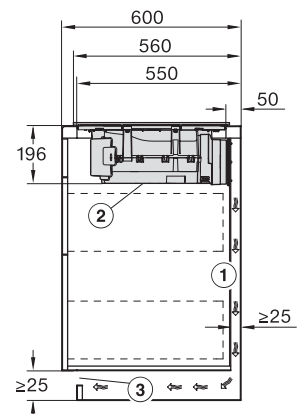
KMDA7473FL/FR – Operating options



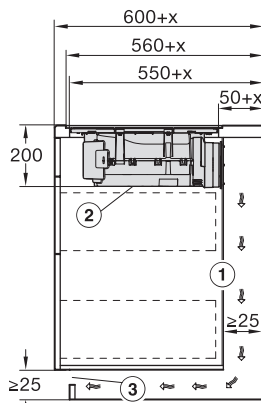
KMDA7272FL/FR, KMDA7473FL/FR, Exhaust air (Installation drawing)



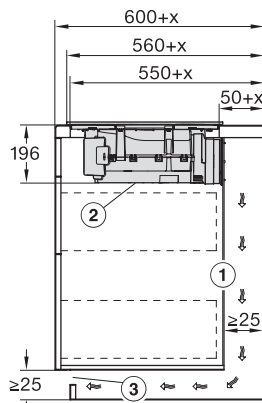
KMDA7272FL, KMDA7473FL – Side view flush, Plug&Play – Installation drawing



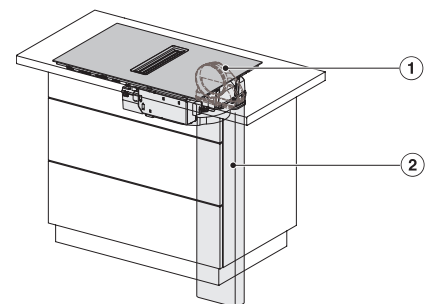
KMDA7272FL, KMDA7473FL – Side view lying on top, Plug&Play – Installation drawing



KMDA7272FL, KMDA7473FL – Side view flush+X, Plug&Play – Installation drawing



KMDA7272FL, KMDA7473FL – Side view lying on top+X, Plug&Play – Installation drawing

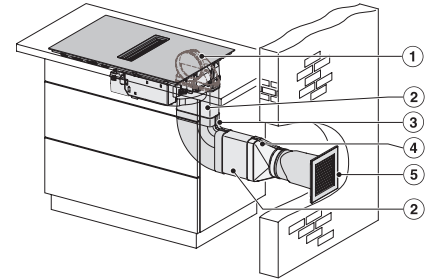
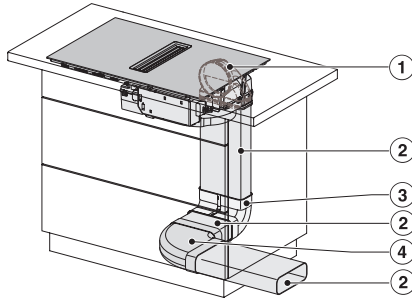
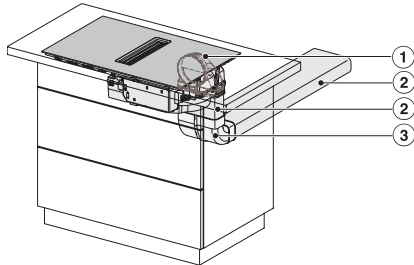


KMDA7272FL/FR, KMDA7473FL/FR – Installation variant 1 Basis -drawing

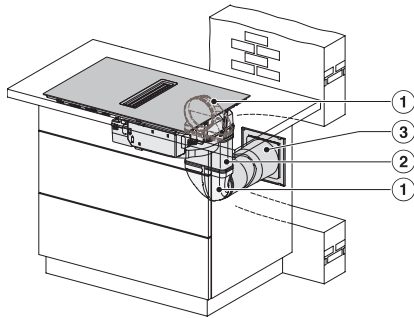
KMDA 7473 FL-A Silence

Płyta indukcyjna ze zintegrowanym wyciągiem

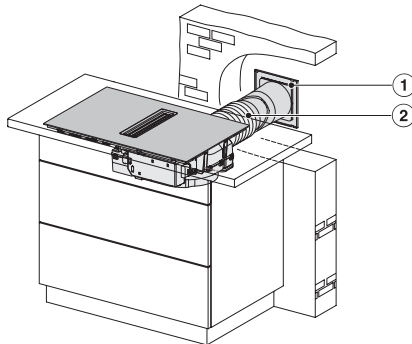
Z silnikiem Silence i 2 obszarami Flex do pracy w obieg otwarty



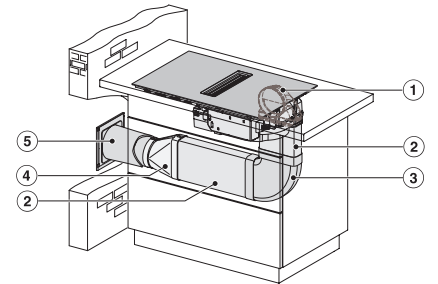
KMDA7272FL/FR, KMDA7473FL/FR – Installation variant 2 Basis – drawing



KMDA7272FL/FR, KMDA7473FL/FR -Installation variant 3 Basis – drawing



KMDA7272FL/FR, KMDA7473FL/FR – Installation variant 9 Exhaust air – drawing



KMDA7272FL/FR, KMDA7473FL/FR – Installation variant 10 Exhaust air – drawing

KMDA7272FL/FR, KMDA7473FL/FR – Installation variant 11 Exhaust air – drawing

KMDA7272FL/FR, KMDA7473FL/FR – Installation variant 12 Exhaust air – drawing

