

## KWNS 4784 DE

Wolnostojąca chłodziarka do wina z zamrażarką z FlexiFrame, dwiema oddzielnymi strefami temperaturowymi i ActiveHumidity.



- Przechowywanie wszystkich rozmiarów i kształtów butelek dzięki FlexiFrame
- Optymalna temperatura napoju i przechowywania dzięki oddzielnym strefom temp.
- Optymalna regulacja wilgotności powietrza dzięki ActiveHumidity
- Optymalna ochrona wina dzięki odpornemu na promienie UV szkłu izolacyjnemu
- Gotowe kostki lodu dzięki IceMaker z przyłączem świeżej wody
- Bez oblodzenia produktu – zapomnij o rozmrażaniu dzięki NoFrost



EAN: 4002516612445 / Numer materiału: 12156940 /  
Stary numer materiału: 39478440EU1

<b>Kategoria urządzeń</b>	
Chłodziarka na wino	•
<b>Konstrukcja</b>	
Urządzenie wolnostojące	•
Zawiasy drzwi	lewa strona
Możliwość zmiany kierunku otwierania drzwi	•
Do ustawienia side-by-side	•
<b>Design</b>	
Kolor obudowy	Srebro
Kolor frontu	Stal szlachetna CleanSteel
Oświetlenie strefy na wina	Bezstopniowo ściemniana technologia LED
Oświetlenie komory mrożenia	LED
Oświetlenie IceMaker	•
<b>Komfort obsługi</b>	
Połączenie sieciowe z Miele@home	•
Wspomaganie otwierania drzwi	SideOpen
Filtr Active AirClean	•
ActiveHumidity	•
NoFrost	•
VarioRoom	•
SoftClose	•
Kostkarka do lodu z przyłączem świeżej wody (IceMaker)	•
System Silence	•
Liczba rusztów	4
Materiał rusztów	Buk
Liczba rusztów FlexiFrame	4
SelfClose FlexiFrame	•
NoteBoard	Tak
Amortyzacja drgań	•
<b>Sterowanie</b>	
Koncepcja obsługi	FreshTouch
Możliwość wyłączenia chłodziarki	Tak
Niezależna regulacja temperatury komory chłodzenia i komory mrożenia	Tak
SuperFrost	•
Liczba stref temperaturowych	3
Liczba stref temperaturowych	2
Min. regulowany zakres temperatury w °C	5
Maks. regulowany zakres temperatury w °C	20
Tryb szabasowy	•
<b>Urządzenie/komora chłodnicza</b>	
Sucha ścianka tylna	StainlessSteel
<b>Urządzenie/komora zamrażarki</b>	
Liczba szuflad na mrożonki	4
<b>Efektywność i ekologia</b>	
Klasa efektywności energetycznej (A-G)	D
Zużycie energii roczne w kWh	189,80

KWNS 4784 DE

Wolnostojąca chłodziarka do wina z zamrażarką z FlexiFrame, dwiema oddzielnymi strefami temperaturowymi i ActiveHumidity.



EAN: 4002516612445 / Numer materiału: 12156940 /

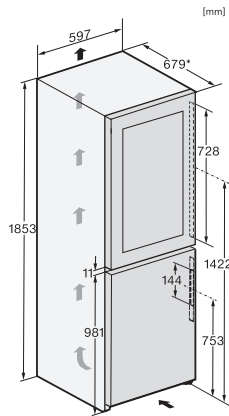
Stary numer materiału: 39478440EU1

Zużycie energii dobowe w kWh 0,52

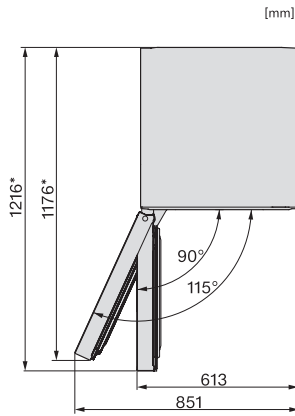
<b>Bezpieczeństwo</b>	
Funkcja blokady	•
Akustyczny alarm drzwi	•
Akustyczny alarm wzrostu temperatury zamrażalnika	•
Akustyczny alarm temperaturowy	•
Optyczny alarm drzwi	•
Optyczny alarm temperaturowy	•
Wskazanie awarii zasilania w strefie przechowywania wina	•
<b>Dane techniczne</b>	
Szerokość urządzenia w mm	597
Wysokość urządzenia w mm	1854
Głębokość urządzenia w mm	679
Waga w kg	99,1
Klasa klimatyczna	SN-T
Komora mrożenia 4-gwiazdkowa w l	133
Strefa na wino w l	171
Całkowita pojemność użytkowa w l	303
Miejsce na butelki 0,75 l Bordeaux w ilości	44 but.
Zdolność utrzymywania temperatury w przypadku braku prądu w h	24
Zdolność mrożenia w kg/24h	10,00
Klasa emisji hałasu akustycznego (A-D)	C
Emisja hałasu akustycznego w dB(A) re1pW	36
Pobór prądu w miliamperach (mA)	1400
Napięcie w V	220-240
Zabezpieczenie w A	10
Ilość faz	1
Częstotliwość w Hz	50-60
Długość przewodu elektrycznego w m	2,0

## KWNS 4784 DE

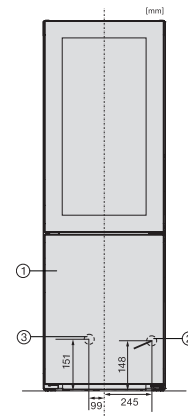
Wolnostojąca chłodziarka do wina z zamrażarką z FlexiFrame, dwiema oddzielnymi strefami temperaturowymi i ActiveHumidity.



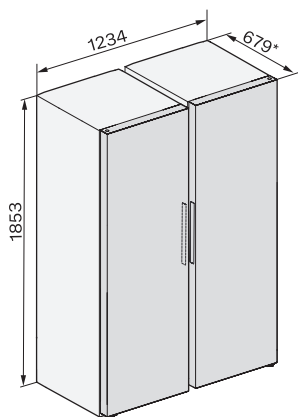
KWNS4784DE edt/cs, Rioja, installation sketch



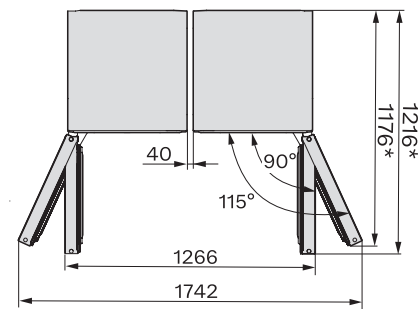
KWNS4784DE edt/cs, Rioja, top view



KWNS4784DE edt/cs, Rioja, installation



KWTS4785F, KS4887DD, KWTS4785F, KS4383ED, KWTS4785F, KWNS4784DE, KWNS4784DE, KS4887DD, installation sketch



KWTS4785F, KS4887DD, KWTS4785F, KS4383ED, KWTS4785F, KWNS4784DE, KWNS4784DE, KS4887DD, top view