

KWT 6422 iG-1

Chłodziarka do wina do zabudowy, wysokość niszy do zabudowy 88 cm z FlexiFrame i Push2open dla wymagających wielbicieli wina.



- Elastyczne składowanie większych butelek wina z FlexiFrame
- Perfekcyjne wzornictwo dla bezuchwytych kuchni – Push2open
- Równoległe przechowywanie wina dzięki oddzielnym strefom temp.
- Bez zapachów w chłodziarce dzięki filtrom Active AirClean
- Perfekcyjna prezentacja kolekcji wina – oświetlenie LED



EAN: 4002516813385 / Numer materiału: 12615910 /
Stary numer materiału: 36642228EU1

General information	
Identyfikator modelu	KWT 6422 iG-1
Numer materiału producenta	12615910
Numer EAN	4002516813385
Wykład	Diamond
Kategoria urządzeń	
Chłodziarka na wino	•
Konstrukcja	
Urządzenie do zabudowy	•
Urządzenie do zabudowy zintegrowane	•
Zawiasy drzwi	prawa strona
Możliwość zmiany kierunku otwierania drzwi	•
Do ustawienia side-by-side	•
Design	
Kolor frontu	Perłowy beż
Oświetlenie strefy na wina	Oświetlenie LED
Komfort obsługi	
Połączenie sieciowe z Miele@home	•
Wymagane wyposażenie dodatkowe	XKS 3130 W
Wspomaganie otwierania drzwi	Push2open
DynaCool	•
SoftClose	•
Filtr Active AirClean	•
System Silence	•
Całkowita liczba półek	4
Liczba rusztów	2
Materiał rusztów	Buk
Liczba rusztów FlexiFrame	2
NoteBoard	Tak
Ruszt denno do prezentacji 3D	•
Amortyzacja drgań	•
Sterowanie	
Koncepcja obsługi	TouchControl
Liczba stref temperaturowych	2
Min. regulowany zakres temperatury w °C	5
Efektywność i ekologia	
Klasa efektywności energetycznej (A-G)	G
Zużycie energii roczne w kWh	143,00
Zużycie energii dobowe w kWh	0,39
Bezpieczeństwo	
Funkcja blokady	•
Akustyczny alarm drzwi	•
Akustyczny alarm temperaturowy	•
Optyczny alarm drzwi	•
Optyczny alarm temperaturowy	•
Dane techniczne	
Szerokość wnęki min. w mm	560
Szerokość wnęki maks. w mm	570

KWT 6422 iG-1

Chłodziarka do wina do zabudowy, wysokość niszy do zabudowy 88 cm z FlexiFrame i Push2open dla wymagających wielbicieli wina.

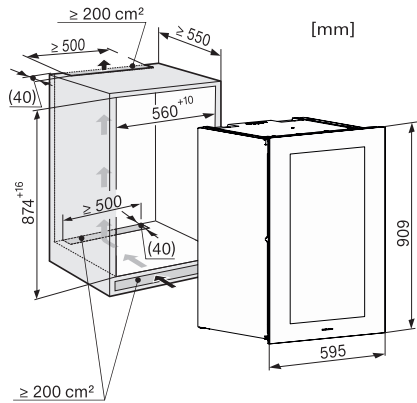


EAN: 4002516813385 / Numer materiału: 12615910 /
Stary numer materiału: 36642228EU1

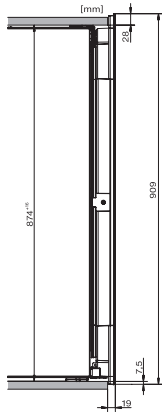
Wysokość wnęki min. w mm	874
Wysokość wnęki maks. w mm	890
Głębokość wnęki w mm	550
Szerokość urządzenia w mm	595
Wysokość urządzenia w mm	906
Głębokość urządzenia w mm	572
Waga w kg	54,0
Klasa klimatyczna	SN
Strefa na wino w l	104
Całkowita pojemność użytkowa w l	104
Miejsce na butelki 0,75 l Bordeaux w ilości	33 butelki
Klasa emisji hałasu akustycznego (A-D)	B
Emisja hałasu akustycznego w dB(A) re1pW	32
Pobór prądu w miliamperach (mA)	1000
Napięcie w V	220-240
Zabezpieczenie w A	10
Ilość faz	1
Częstotliwość w Hz	50-60
Długość przewodu elektrycznego w m	2,0

KWT 6422 iG-1

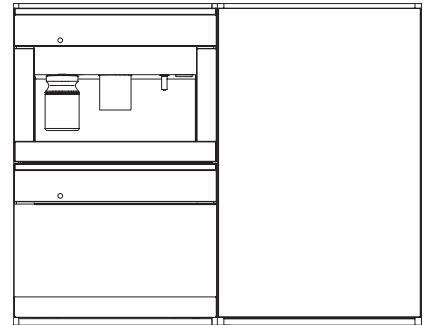
Chłodziarka do wina do zabudowy, wysokość niszy do zabudowy 88 cm z FlexiFrame i Push2open dla wymagających wielbicieli wina.



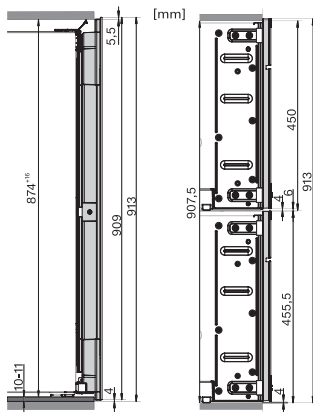
KWT6422iG, KWT6422iG-1, Installation draw



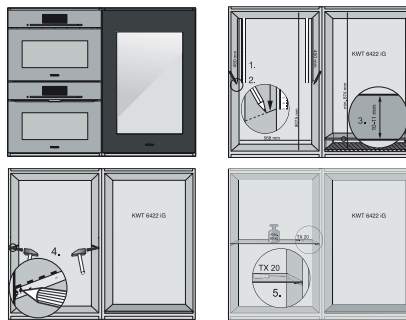
KWT6422iG, KWT6422iG-1, Installation draw, side view



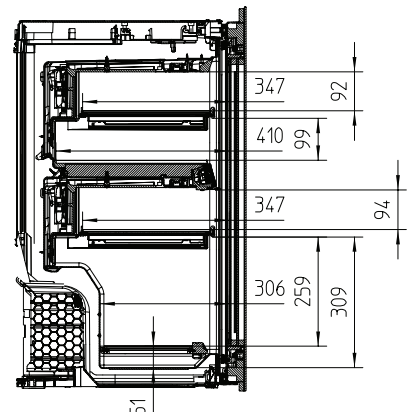
KWT6422iG, KWT6422iG-1, Installation draw



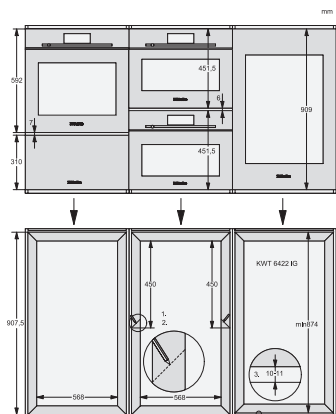
KWT6422iG, KWT6422iG-1, Installation draw, side view



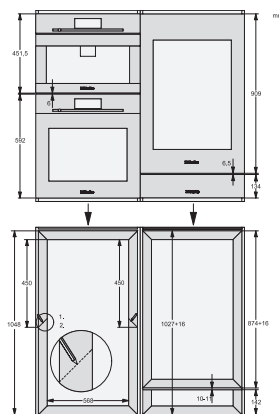
ENB1060, combination 2x45er + KWT6422iG, Installation draw



KWT6422iG, KWT6422iG-1, Interior dimensions (Installation drawings)



ENB1060, combination 60er & 32er ESW + 2x45er + KWT6422iG, Installation draw



ENB1060, combination 45er & 60er + KWT 6422 iG & 14er EVS, Installation draw