

KWTS 4785 F

Wolnostojąca chłodziarka na wino

z PresenterFrame, dwiema oddzielnymi strefami temperaturowymi i ActiveHumidity.



- Stylowa prezentacja ulubionych win dzięki PresenterFrame
- Optymalna temperatura napoju i przechowywania dzięki oddzielnym strefom temp.
- Sprytne połączenie z siecią dla większych możliwości – Miele@home
- Optymalna regulacja wilgotności powietrza dzięki ActiveHumidity
- Optymalna ochrona wina dzięki #odpornemu na promieniowanie UV szklu izolacyjnemu#
- Łagodne zamykanie drzwi dzięki funkcji SoftClose



EAN: 4002516612094 / Numer materiału: 12156880 /

Stary numer materiału: 39478562EU1

General information	
Identyfikator modelu	KWTS 4785 F
Numer materiału producenta	12156880
Numer EAN	4002516612094
Wykład	Platinum
Kategoria urządzeń	
Chłodziarka na wino	•
Konstrukcja	
Urządzenie wolnostojące	•
Zawiasy drzwi	prawa strona
Możliwość zmiany kierunku otwierania drzwi	•
Design	
Kolor obudowy	Czarny
Kolor frontu	Obsidianblack (szkło)
Oświetlenie strefy na wina	Bezstopniowo ściemniana technologia LED
Komfort obsługi	
Połączenie sieciowe z Miele@home	•
Wspomaganie otwierania drzwi	SideOpen
ActiveHumidity	•
SoftClose	•
Filtr Active AirClean	•
System Silence	•
Całkowita liczba półek	8
Liczba rusztów	6
Materiał rusztów	Buk
NoteBoard	Tak
PresenterFrame	•
Amortyzacja drgań	•
Sterowanie	
Koncepcja obsługi	FreshTouch
Liczba stref temperaturowych	2
Min. regulowany zakres temperatury w °C	5
Maks. regulowany zakres temperatury w °C	20
Tryb szabasowy	•
Urządzenie/komora chłodnicza	
Sucha ścianka tylna	BlackSteel
Efektywność i ekologia	
Klasa efektywności energetycznej (A-G)	F
Zużycie energii roczne w kWh	126,66
Zużycie energii dobowe w kWh	0,34
Bezpieczeństwo	
Funkcja blokady	•
Akustyczny alarm drzwi	•
Akustyczny alarm temperaturowy	•
Optyczny alarm drzwi	•
Optyczny alarm temperaturowy	•

KWTS 4785 F

Wolnostojąca chłodziarka na wino

z PresenterFrame, dwiema oddzielnymi strefami temperaturowymi i ActiveHumidity.



EAN: 4002516612094 / Numer materiału: 12156880 /

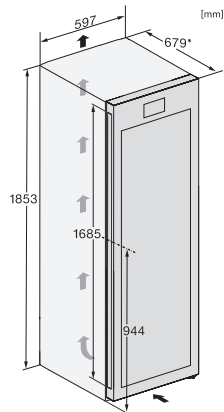
Stary numer materiału: 39478562EU1

Dane techniczne	
Szerokość urządzenia w mm	597
Wysokość urządzenia w mm	1854
Głębokość urządzenia w mm	694
Waga w kg	98,0
Klasa klimatyczna	SN-ST
Strefa na wino w l	368
Całkowita pojemność użytkowa w l	368
Miejsce na butelki 0,75 l Bordeaux w ilości	153 but.
Klasa emisji hałasu akustycznego (A-D)	C
Emisja hałasu akustycznego w dB(A) re1pW	37
Pobór prądu w miliamperach (mA)	1200
Napięcie w V	220-240
Zabezpieczenie w A	10
Ilość faz	1
Częstotliwość w Hz	50-60
Długość przewodu elektrycznego w m	2,0
Wyposażenie dostarczone wraz z urządzeniem	
Biały pisak kredowy	•

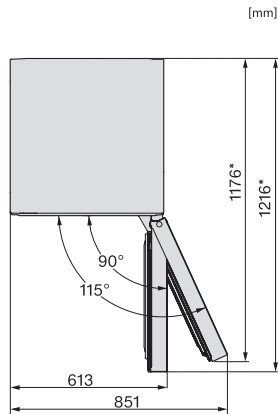
KWTS 4785 F

Wolnostojąca chłodziarka na wino

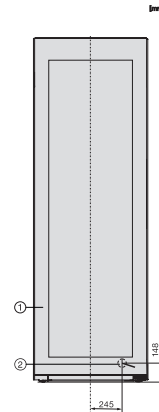
z PresenterFrame, dwiema oddzielnymi strefami temperaturowymi i ActiveHumidity.



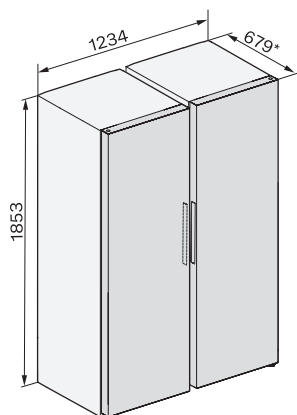
KWTS4785F obsw, Rioja, installation sketch



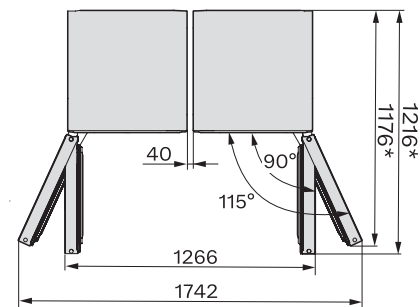
KWTS4785F obsw, Rioja, top view



KWTS4785F obsw, Rioja, installation



KWTS4785F, KS4887DD, KWTS4785F, KS4383ED, KWTS4785F, KWNS4784DE, KWNS4784DE, KS4887DD, installation sketch



KWTS4785F, KS4887DD, KWTS4785F, KS4383ED, KWTS4785F, KWNS4784DE, KWNS4784DE, KS4887DD, top view