

## KWTUS 7074 F

Chłodziarka do wina do zabudowy pod blatem, wysokość niszy do zabudowy 82-88 cm z oddz. strefami temp., FlexiFrame i ActiveHumidity w kompaktowej konstrukcji.



- Optymalna temperatura napoju i przechowywania dzięki oddzielnym strefom temp.
- Przechowywanie wszystkich rozmiarów i kształtów butelek dzięki FlexiFrame
- Optymalna regulacja wilgotności powietrza dzięki ActiveHumidity
- Indywidualny opis rusztów drewnianych na NoteBoard
- Optymalna ochrona wina dzięki #odpornemu na promieniowanie UV szkłu izolacyjnemu#



EAN: 4002516779360 / Numer materiału: 12519510 /  
Stary numer materiału: 39707410EU1

<b>General information</b>	
Identyfikator modelu	KWTUS 7074 F
Numer materiału producenta	12519510
Numer EAN	4002516779360
Klasa produktu	Platinum
<b>Kategoria urządzeń</b>	
Chłodziarka na wino	•
<b>Konstrukcja</b>	
Urządzenie do zabudowy	•
Urządzenie do zabudowy zintegrowane	•
Urządzenie do zabudowy pod blatem	•
Zawiasy drzwi	prawa strona
Możliwość zmiany kierunku otwierania drzwi	•
Do ustawienia side-by-side	•
<b>Design</b>	
Kolor obudowy	Czarny
Kolor frontu	Obsidianblack (szkło)
Oświetlenie strefy na wina	Bezstopniowo ściemniana technologia LED
<b>Komfort obsługi</b>	
Połączenie sieciowe z Miele@home	•
Wspomaganie otwierania drzwi	FrontOpen
DynaCool	•
ActiveHumidity	•
Filtr Active AirClean	•
Całkowita liczba półek	5
Liczba rusztów	4
Materiał rusztów	Buk
Liczba rusztów FlexiFrame	3
Liczba rusztów do przechowywania poprzecznego	1
SelfClose FlexiFrame	•
NoteBoard	Tak
Amortyzacja drgań	•
<b>Sterowanie</b>	
Koncepcja obsługi	FreshTouch
Liczba stref temperaturowych	2
Min. regulowany zakres temperatury w °C	5
Maks. regulowany zakres temperatury w °C	20
Tryb szabasowy	•
<b>Urządzenie/komora chłodnicza</b>	
Sucha ścianka tylna	szary
<b>Efektywność i ekologia</b>	
Klasa efektywności energetycznej (A-G)	F
Zużycie energii roczne w kWh	104,00
Zużycie energii dobowe w kWh	0,28
<b>Bezpieczeństwo</b>	
Funkcja blokady	•
Akustyczny alarm drzwi	•

## KWTUS 7074 F

Chłodziarka do wina do zabudowy pod blatem, wysokość niszy do zabudowy 82-88 cm z oddz. strefami temp., FlexiFrame i ActiveHumidity w kompaktowej konstrukcji.



EAN: 4002516779360 / Numer materiału: 12519510 /

Stary numer materiału: 39707410EU1

Akustyczny alarm temperaturowy	•
Optyczny alarm drzwi	•
Optyczny alarm temperaturowy	•

### Dane techniczne

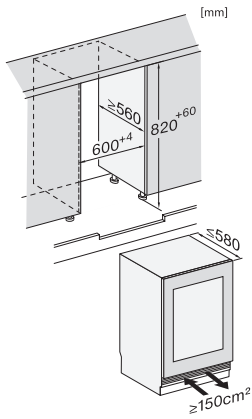
Szerokość wnęki min. w mm	600
Szerokość wnęki maks. w mm	604
Wysokość wnęki min. w mm	820
Wysokość wnęki maks. w mm	880
Głębokość wnęki w mm	560
Szerokość urządzenia w mm	597
Wysokość urządzenia w mm	819
Głębokość urządzenia w mm	563
Waga w kg	46,0
Klasa klimatyczna	SN-ST
Komora chłodzenia w l	92
Całkowita pojemność użytkowa w l	92
Miejsce na butelki 0,75 l Bordeaux w ilości	32 butelki
Klasa emisji hałasu akustycznego (A-D)	B
Emisja hałasu akustycznego w dB(A) re1pW	34
Pobór prądu w miliamperach (mA)	1500
Napięcie w V	220-240
Zabezpieczenie w A	10
Ilość faz	1
Częstotliwość w Hz	50-60
Długość przewodu elektrycznego w m	2,2

### Wyposażenie dostarczone wraz z urządzeniem

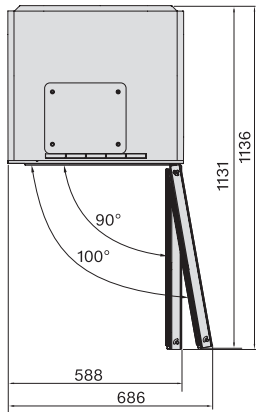
Biały pisak kredowy	•
---------------------	---

## KWTUS 7074 F

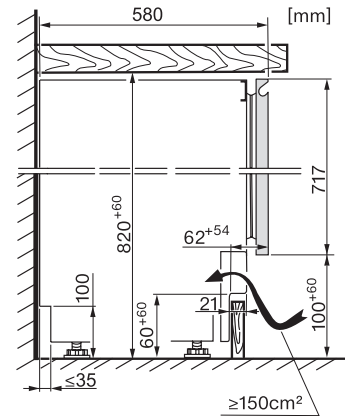
Chłodziarka do wina do zabudowy pod blatem, wysokość niszy do zabudowy 82-88 cm z oddz. strefami temp., FlexiFrame i ActiveHumidity w kompaktowej konstrukcji.



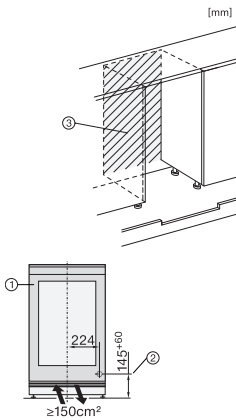
KWTUS7054F, KWTUS7055F, KWTUS7074F, KWTUS7096E, Built-under, niche dimensions



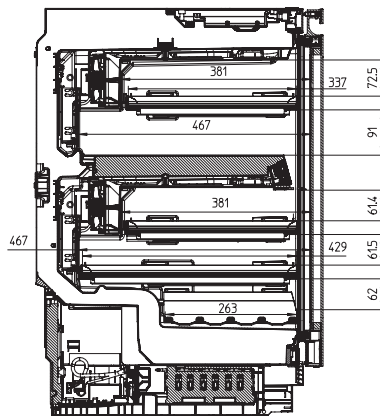
KWTUS7054F, KWTUS7055F, KWTUS7074F, Built-under, top view



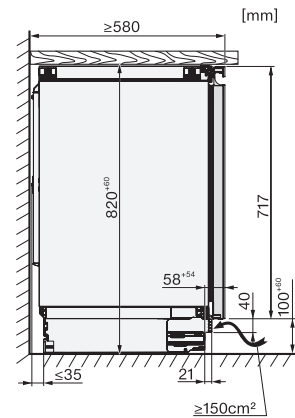
KWTUS7054F, KWTUS7055F, KWTUS7074F, Built-under, side view



KWTUS7054F, KWTUS7055F, KWTUS7074F, KWTUS7096E, Built-under, side view (\*footnote)



KWTUS7074F, interior dimensions



KWTUS7054F, KWTUS7055F, KWTUS7074F, Built-under, side view