

# CBNa 572i

Chłodziarko-zamrażarka BioFresh NoFrost

◇ Plus

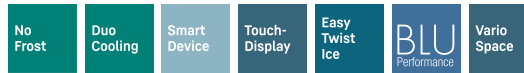


**LIEBHERR**

# CBNa 572i

Chłodziarko-zamrażarka BioFresh NoFrost

◇ Plus



← 60 →

noch keine Abbildung vorhanden

Klasa efektywności energetycznej	<b>A</b>
Zużycie energii w ciągu 365 dni	<b>116 / 0,317 kWh</b>
Pojemność całkowita	<b>360 l<sup>1</sup></b>
Pojemność	Chłodziarka: <b>158,8 l</b> / Szufłady BioFresh: <b>98,9 l</b> / Zamrażarka: <b>103 l</b>
Poziom szumu / Klasa emisji hałasu	<b>34 dB(A) / B, SuperSilent</b>
Klasa klimatyczna	<b>SN-T (+10 °C do +43 °C)</b>
Częstotliwość / napięcie	<b>50/60 Hz / 220-240 V~</b>
Prąd znamionowy	<b>1,4 A 183 W</b>
Drzwi / ściany boczne	<b>Biała / Biała</b>
Wymiary zewnętrzne w cm (wys. / szer. / gł.)	<b>201,5 / 59,7 / 67,5</b>
<b>Sterowanie</b>	
Sterowanie	Wyświetlacz ciekłokrystaliczny, monochromatyczny za drzwiami, elektronika dotykowa Cyfrowy wyświetlacz temperatury dla chłodziarki i zamrażarki
Interfejs	SmartDeviceBox: w zestawie
Alarm otwartych drzwi	optyczny i dźwiękowy
Sygnal ostrzegawczy w przypadku awarii	optyczny i dźwiękowy
<b>Chłodziarka</b>	
Wentylator	PowerCooling z aktywowanym filtrem węglowym FreshAir
Drzwi wewnętrzne	Półki drzwiowe z wysokiej jakości tworzywa z przestrzenią na butelki i puszki
Półka na butelki	Zintegrowana półka na butelki
Oświetlenie	Oświetlenie sufitowe LED
Ilość szuflad BioFresh	2 szuflady BioFresh na prowadnicach teleskopowych, 1 Fruit & Vegetable-Safe, 1 Meat & Dairy-Safe
<b>Zamrażarka</b>	
Oznaczenie gwiazdkowe	<b>****</b>
Szuflady w zamrażarce	<b>3 szuflad, VarioSpace</b>
Zdolność mrożenia w ciągu 24h	<b>10 kg</b>
Czas przechowywania (awaria)	<b>20 h</b>
<b>Zalety wyposażenia</b>	
Kierunek otwierania drzwi	pravo wymienne
Wymienne uszczelki drzwiowe	tak
Kod EAN	4016803139737

<sup>1</sup> Zgodnie z rozporządzeniem UE 2019/2016 wskazujemy pojemność całkowitą jako liczbę całkowitą (zaokrągloną), a pojemność komory zamrażarki i komór na świeżą żywność z jednym miejscem po przecinku.

## Cechy



### NoFrost

Otwierając zamrażalnik, chcemy widzieć zamrożone produkty, z pewnością nie lód i szron. NoFrost chroni zamrażalnik przed niepożądanym oblodzeniem, które zużywa wiele energii i jest w związku z tym drogie. NoFrost oznacza: nigdy więcej żmudnego i czasochłonnego rozmrażania zamrażalnika, więcej czasu na inne rzeczy i oszczędzanie pieniędzy.



### Fruit & Vegetable-Safe

Krucha sałata lub truskawki: najbardziej delikatne artykuły spożywcze zastępują na specjalne miejsce, aby mogły pozostać dłużej świeże: komory BioFresh-Safe. W pojemniku „Fruit & Vegetable-Safe” temperatura jest bliska 0 °C. W połączeniu z panującą tam stałe wilgotnością powietrza, dzięki szczelnemu zamknięciu, niezapakowane owoce i warzywa czują się tam szczególnie dobrze. Nie ma potrzeby ustawiania czegokolwiek.



### Meat & Dairy-Safe

Chcesz zachować jak najdłużej świeżość delikatnego filetu jagnięcego lub świeżego mleka? Do tego służą komory BioFresh-Safe: W pojemniku „Meat & Dairy-Safe” panuje temperatura bliska 0 °C – idealne warunki przechowywania także dla najdelikatniejszych artykułów spożywczych. I najlepsze: wszystko jest ustawione fabrycznie, aby można było od razu rozpocząć korzystanie – w celu zachowania dłuższej świeżości.



### DuoCooling

DuoCooling zapewnia dzięki dwóm całkowicie oddzielnym obiegom chłodniczym, że pomiędzy komorą chłodzenia oraz komorą zamrażania nie następuje wymiana powietrza. Artykuły spożywcze nie wysychają i nie przenoszą się zapachy. To zaś oznacza mniej wyrzucania, rzadsze zakupy, a w związku z tym większe oszczędności oraz przyjemność.



### Zintegrowany moduł SmartDeviceBox

Lodówka Liebherr stoi wprawdzie w kuchni, ale jeśli zechcesz może przenieść się w każdej chwili do internetu: zintegrowany moduł SmartDeviceBox otwiera bramy do wszystkich zalet technologii Smart Home. Wystarczy wetknąć, włączyć i połączyć lodówkę Liebherr z internetem za pośrednictwem WLAN.

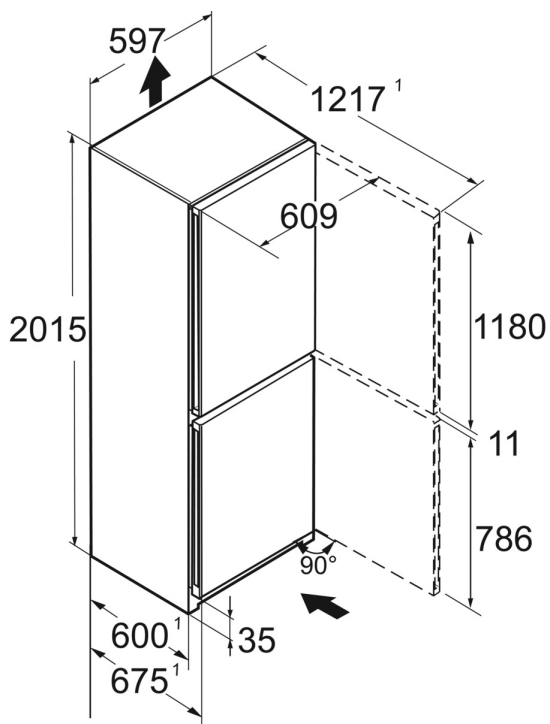


### Wyświetlacz dotykowy

Naprawdę poruszające: za pomocą wyświetlacza dotykowego można łatwo i intuicyjnie obsługiwać urządzenia Liebherr. Na wyświetlaczu są prezentowane w przejrzysty sposób wszystkie funkcje. Za pomocą lekkiego dotknięcia palcem można wybierać na przykład bez problemu funkcje lub też sprawdzać aktualną temperaturę w lodówce.

## Rysunek techniczny

---



Produkty i ich szczegóły zostały przedstawione w celach reklamowych. Pomimo dotożenia wszelkich starań w celu zapewnienia dokładności wszystkich danych i informacji zawartych w niniejszej ulotce, firma Liebherr zastrzega sobie prawo do wprowadzania zmian bez uprzedzenia. Jeśli rzeczywiste wymiary, specyfikacje i wydajność urządzenia mają krytyczne znaczenie, zalecamy zapoznanie się z instrukcją montażu dołączoną do danego urządzenia. Firma Liebherr nie ponosi odpowiedzialności za jakiegokolwiek szkody. (05.12.2023)

