

CBNbsc 778i

Chłodziarko-zamrażarka z systemem BioFresh Professional i NoFrost

△ Peak



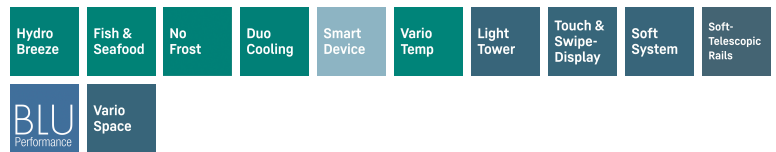
LIEBHERR

CBNbsc 778i

Chłodziarko-zamrażarka z systemem BioFresh Professional i NoFrost

△ Peak

← 75 →



Klasa efektywności energetycznej	C ^A _B ¹
Zużycie energii w ciągu 365 dni	203 / 0,556 kWh¹
Pojemność całkowita	473 l²
Pojemność	Chłodziarka: 208,7 l / Szufłady BioFresh: 126,2 l / Zamrażarka: 138 l
Poziom szumu / Klasa emisji hałasu	34 dB(A) / B, SuperSilent
Klasa klimatyczna	SN-T (+10 °C do +43 °C)
Częstotliwość / napięcie	50-60 Hz / 220-240 V~
Prąd znamionowy	1,4 A 183 W
Drzwi / ściany boczne	BlackSteel / BlackSteel
Wymiary zewnętrzne w cm (wys. / szer. / gł.)	201,5 / 74,7 / 67,5³

Sterowanie

Sterowanie	Wyświetlacz TFT 2,4", kolorowy na drzwiach, funkcja Touch & Swipe Cyfrowy wyświetlacz temperatury dla chłodziarki, BioFresh i zamrażarki
------------	---

Interfejs	SmartDeviceBox: w zestawie
Alarm otwartych drzwi	optyczny i dźwiękowy
Sygnal ostrzegawczy w przypadku awarii	optyczny i dźwiękowy

Chłodziarka

Wentylator	PowerCooling z Ambilight z aktywowanym filtrem węglowym FreshAir
Drzwi wewnętrzne	Półki z uchwytem na butelki Premium GlassLine z przestrzenią na butelki i puszki, wysuwane pojemniki VarioBox, regulowana tacka na jajka, pojemnik na masło
VarioSafe	tak
Półka na butelki	Zintegrowana półka na butelki
Oświetlenie	Lekki panel po obu stronach Oświetlenie LED stref BioFresh
Ilość szuflad BioFresh	2 szuflady BioFresh z SoftTelescopic, 1 Fruit & Vegetable-Safe, HydroBreeze, 1 Fish & Seafood-Safe, 1 FlexSystem

Zamrażarka

Oznaczenie gwiazdkowe	****
Oświetlenie	Oświetlenie LED
Szuflady w zamrażarce	3 szuflady na prowadnicach teleskopowych, VarioSpace
Zdolność mrożenia w ciągu 24h	10 kg
Czas przechowywania (awaria)	20 h
Akumulatory zimna	2

Zalety wyposażenia

Kierunek otwierania drzwi	prawo wymienne
Wymienne oszkiełki drzwiowe	tak
Wymienne oszkiełki drzwiowe	tak

1 Aby osiągnąć wskazany poziom zużycia energii, należy zastosować przekładki ściennie dotychczas do urządzenia. 2 Wymiarze oszkiełki drzwiowej w przybliżeniu o około 1,5 cm. Jeśli przekładki ściennie nie będą zastosowane, urządzenie pozostanie w pełni funkcjonalne, natomiast będzie miało nieznacznie wyższy poziom zużycia energii. 3 Zgodnie z rozporządzeniem UE 2019/2016 wskazujemy pojemność całkowitą jako liczbę całkowitą (zaokrągloną), a pojemność komory zamrażarki i komór na świeżą żywność z jednym miejscem po przecinku.

Cechy



BioFresh z HydroBreeze

Chcesz w sposób profesjonalny chłodzić owoce i warzywa? HydroBreeze to coś dla Ciebie: zimna mgiełka, potoczona z temperaturą w pojemniku Safe nieco powyżej 0 °C daje artykułom spożywczym dodatkowy impuls, zapewniający dłuższą trwałość. A przy tym daje optyczny efekt wow! Funkcja HydroBreeze włącza się co 90 minut na 4 sekundy oraz na 8 sekund w przypadku otwarcia drzwi.



Fish & Seafood-Safe

Lubisz ryby? W lodówce Liebherr zachowają swoją świeżość! Gdyż w strefie Fish & Seafood-Safe ryby i owoce morza są przechowywane w optymalnej temperaturze -2 °C jak w profesjonalnym sklepie rybnym. Dowolnie dopasuj wielkość strefy -2 °C – a na pozostałej powierzchni przechowuj mięso i nabiał w optymalnej temperaturze 0 °C. Dioda LED sygnalizuje, że strefa -2 °C jest aktywna.



NoFrost

Otwierając zamrażalnik, chcemy widzieć zamrożone produkty, z pewnością nie lód i szron. NoFrost chroni zamrażalnik przed niepożądanym oblodzeniem, które zużywa wiele energii i jest w związku z tym drogie. NoFrost oznacza: nigdy więcej żmudnego i czasochłonnego rozmrażania zamrażalnika, więcej czasu na inne rzeczy i oszczędzanie pieniędzy.



Fruit & Vegetable-Safe

Krucha sałata lub truskawki: najbardziej delikatne artykuły spożywcze zastępują na specjalne miejsce, aby mogły pozostać dłużej świeże: komory BioFresh-Safe. W pojemniku „Fruit & Vegetable-Safe” temperatura jest bliska 0 °C. W połączeniu z panującą tam stałą wilgotnością powietrza, dzięki szczelnemu zamknięciu, niezapakowane owoce i warzywa czują się tam szczególnie dobrze. Nie ma potrzeby ustawiania czegokolwiek.



DuoCooling

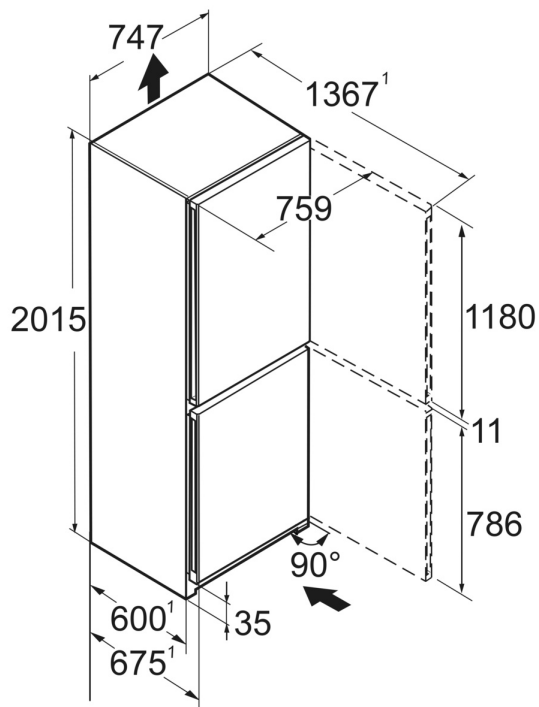
DuoCooling zapewnia dzięki dwóm całkowicie oddzielnym obiegom chłodniczym, że pomiędzy komorą chłodzenia oraz komorą zamrażania nie następuje wymiana powietrza. Artykuły spożywcze nie wysychają i nie przenoszą się zapachy. To zaś oznacza mniej wyrzucania, rzadsze zakupy, a w związku z tym większe oszczędności oraz przyjemność.



Zintegrowany moduł SmartDeviceBox

Lodówka Liebherr stoi wprawdzie w kuchni, ale jeśli zechcesz może przenieść się w każdej chwili do internetu: zintegrowany moduł SmartDeviceBox otwiera bramy do wszystkich zalet technologii Smart Home. Wystarczy wetknąć, włączyć i połączyć lodówkę Liebherr z internetem za pośrednictwem WLAN.

Rysunek techniczny



Produkty i ich szczegóły zostały przedstawione w celach reklamowych. Pomimo dotożenia wszelkich starań w celu zapewnienia dokładności wszystkich danych i informacji zawartych w niniejszej ulotce, firma Liebherr zastrzega sobie prawo do wprowadzania zmian bez uprzedzenia. Jeśli rzeczywiste wymiary, specyfikacje i wydajność urządzenia mają krytyczne znaczenie, zalecamy zapoznanie się z instrukcją montażu dołączoną do danego urządzenia. Firma Liebherr nie ponosi odpowiedzialności za jakiegokolwiek szkody. (05.12.2023)

