

CNsfc 574i

Chłodziarko-zamrażarka EasyFresh NoFrost

◇ Plus



LIEBHERR

CNsfc 574i

Chłodziarko-zamrażarka EasyFresh NoFrost

◇ Plus



← 60 →



Klasa efektywności energetycznej	
Zużycie energii w ciągu 365 dni	163 / 0,446 kWh
Pojemność całkowita	371 l ¹
Pojemność	Chłodziarka: 267,9 l / Zamrażarka: 104 l
Poziom szumu / Klasa emisji hałasu	35 dB(A) / B, SuperSilent
Klasa klimatyczna	SN-T (+10 °C do +43 °C)
Częstotliwość / napięcie	50-60 Hz / 220-240 V~
Prąd znamionowy	1,4 A 183 W
Drzwi / ściany boczne	SteelFinish / Srebrne
Wymiary zewnętrzne w cm (wys. / szer. / gł.)	201,5 / 59,7 / 67,5
Sterowanie	
Sterowanie	Wyświetlacz TFT 2,4", kolorowy na drzwiach, funkcja Touch & Swipe Cyfrowy wyświetlacz temperatury dla chłodziarki i zamrażarki
Interfejs	SmartDeviceBox: w zestawie
Alarm otwartych drzwi	optyczny i dźwiękowy
Sygnał ostrzegawczy w przypadku awarii	optyczny i dźwiękowy
Chłodziarka	
Wentylator	PowerCooling z aktywowanym filtrem węglowym FreshAir
Drzwi wewnętrzne	Półki drzwiowe z wysokiej jakości tworzywa z przestrzenią na butelki i puszki
VarioSafe	tak
Półka na butelki	Półka na butelki
Oświetlenie	Oświetlenie sufitowe LED
Pojemniki na warzywa i owoce	1 EasyFresh-Safe na szynach
Zamrażarka	
Oznaczenie gwiazdkowe	****
Szuflady w zamrażarce	3 szuflad, VarioSpace
Kostkarka IceMaker	Przyłącze na wodę z sieci 3/4"
Wytwarzanie kostek lodu przez 24 h	1,2 kg
Zapas kostek lodu	5,4 kg
Zdolność mrożenia w ciągu 24h	10 kg
Czas przechowywania (awaria)	20 h
Zalety wyposażenia	
Kierunek otwierania drzwi	prawo wymienne
Wymienne uszczelki drzwiowe	tak
Kod EAN	4016803127215

¹ Zgodnie z rozporządzeniem UE 2019/2016 wskazujemy pojemność całkowitą jako liczbę całkowitą (zaokrągloną), a pojemność komory zamrażarki i komór na świeżą żywność z jednym miejscem po przecinku.

Cechy



NoFrost

Otwierając zamrażalnik, chcemy zobaczyć zamrożone produkty, z pewnością nie lód i szron. NoFrost chroni zamrażalnik przed niepożądanym oblodzeniem, które zużywa wiele energii i jest w związku z tym drogie. NoFrost oznacza: nigdy więcej żmudnego i czasochłonnego rozmrażania zamrażalnika, więcej czasu na inne rzeczy i oszczędzanie pieniędzy.



Kostkarka IceMaker ze zbiornikiem na wodę

Kostkarka IceMaker ze zbiornikiem na wodę to idealne rozwiązanie w sytuacji, gdy woda w sieci jest niskiej jakości lub podłączenie urządzenia do sieci nie jest możliwe. Zbiornik można łatwo wyjąć i napełnić.



EasyFresh

Gwarancją świeżości jak z targu w Twoim domu jest nasz system EasyFresh-Safe. Czy to owoce luzem czy też warzywa: tutaj wszystko jest przechowywane optymalnie. Ze względu na artykuły spożywcze dzięki szczelnemu zamknięciu w pojemniku Safe zwiększa się wilgotność powietrza. Dzięki temu produkty pozostają przez długi czas świeże.



DuoCooling

DuoCooling zapewnia dzięki dwóm całkowicie oddzielnym obiegom chłodniczym, że pomiędzy komorą chłodzenia oraz komorą zamrażania nie następuje wymiana powietrza. Artykuły spożywcze nie wysychają i nie przenoszą się zapachy. To zaś oznacza mniej wyrzucania, rzadsze zakupy, a w związku z tym większe oszczędności oraz przyjemność.



Zintegrowany moduł SmartDeviceBox

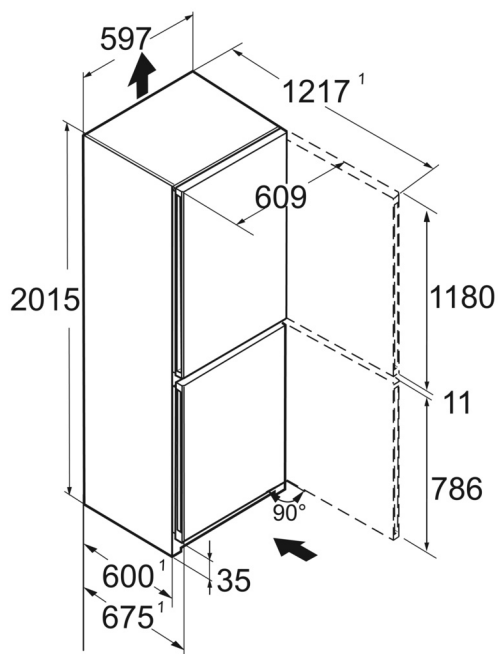
Lodówka Liebherr stoi wprawdzie w kuchni, ale jeśli zechcesz może przenieść się w każdej chwili do internetu: zintegrowany moduł SmartDeviceBox otwiera bramy do wszystkich zalet technologii Smart Home. Wystarczy wetknąć, włączyć i połączyć lodówkę Liebherr z internetem za pośrednictwem WLAN.



Wyświetlacz dotykowy z funkcją przeciągania

Twoje urządzenie Liebherr zrobi wszystko, co wskażesz palcem: dzięki wyświetlaczowi dotykowemu z funkcją przeciągania można łatwo i intuicyjnie obsługiwać lodówkę. Wystarczy dotknięciem wybrać po prostu funkcję, np. „SuperCool” na kolorowym ekranie i przeciągnąć. Dokładnie w ten sam sposób można również regulować temperaturę. A gdy wyświetlacz nie jest aktywnie używany? Wtedy wskazuje temperaturę rzeczywistą.

Rysunek techniczny



Produkty i ich szczegóły zostały przedstawione w celach reklamowych. Pomimo dotożenia wszelkich starań w celu zapewnienia dokładności wszystkich danych i informacji zawartych w niniejszej ulotce, firma Liebherr zastrzega sobie prawo do wprowadzania zmian bez uprzedzenia. Jeśli rzeczywiste wymiary, specyfikacje i wydajność urządzenia mają krytyczne znaczenie, zalecamy zapoznanie się z instrukcją montażu dołączoną do danego urządzenia. Firma Liebherr nie ponosi odpowiedzialności za jakiegokolwiek szkody. (05.12.2023)

