

FNd 465i

Zamrażarka wolnostojąca z [funkcją] NoFrost

◊ Prime



G Made
in Germany

LIEBHERR

Urządzenie autonomiczne

LIEBHERR

FNd 465i

Zamrażarka wolnostojąca z [funkcją]

NoFrost

Prime

G Made
in Germany



← 60 →



Klasa efektywności energetycznej	
Zużycie energii w ciągu 365 dni	177 / 0,484 kWh ¹
Pojemność całkowita	199 l ²
Poziom szum / Klasa emisji hałasu	35 dB(A) / B, SuperSilent
Klasa klimatyczna	SN-T (+10 °C do +43 °C)
Częstotliwość / napięcie	50-60 Hz / 220-240 V-
Prąd znamionowy	1,3 A 264,6 W
Drzwi / ściany boczne	Biała / Biała
Wymiary zewnętrzne w cm (wys, / szer, / gł.)	145,5 / 59,7 / 67,5 ³
Sterowanie	
Sterowanie	Wyświetlacz TFT 2,4", kolorowy za drzwiami, funkcja Touch & Swipe Cyfrowy wyświetlacz temperatury
Interfejs	SmartDeviceBox: w zestawie
Alarm otwartych drzwi	optyczny i dźwiękowy
Sygnal ostrzegawczy w przypadku awarii	optyczny i dźwiękowy
Zamrażarka	
Oznaczenie gwiazdkowe	****
Oświetlenie	Oświetlenie LED
Szuflady w zamrażarce	5 szuflad, VarioSpace
Zdolność mrożenia w ciągu 24h	16 kg
Czas przechowywania (awaria)	16 h
VarioSpace	tak
Akumulatory zimna	2
Zalety wyposażenia	
Kierunek otwierania drzwi	prawo wymienne
Wymienne uszczelki drzwiowe	tak
Kod EAN	4016803131212

¹ Aby osiągnąć wskazany poziom zużycia energii, należy zastosować przekładki ściennie dołączane do urządzenia. To zwiększa głębokość urządzenia w przybliżeniu o około 1,5 cm. Jeśli przekładki ściennie nie będą zastosowane urządzenie pozostanie w pełni funkcjonalne, natomiast będzie miało nieznacznie wyższy poziom zużycia energii
² Zgodnie z rozporządzeniem UE 2019/2016 wskazujemy pojemność całkowitą jako liczbę całkowitą (zaokrągloną), a pojemność komory zamrażarki i komór na świeżą żywność z jednym miejscem po przecinku.

Cechy



NoFrost

Otwierając zamrażalnik, chcemy zobaczyć zamrożone produkty, z pewnością nie lód i szron. NoFrost chroni zamrażalnik przed niepożądanym oblodzeniem, które zużywa wiele energii i jest w związku z tym drogie. NoFrost oznacza: nigdy więcej żmudnego i czasochłonnego rozmrażania zamrażalnika, więcej czasu na inne rzeczy i oszczędzanie pieniędzy.



Zintegrowany moduł SmartDeviceBox

Lodówka Liebherr stoi wprawdzie w kuchni, ale jeśli zechcesz może przenieść się w każdej chwili do internetu: zintegrowany moduł SmartDeviceBox otwiera bramy do wszystkich zalet technologii Smart Home. Wystarczy wetknąć, włączyć i połączyć lodówkę Liebherr z internetem za pośrednictwem WLAN.



Wyświetlacz dotykowy z funkcją przeciągania

Twoje urządzenie Liebherr zrobi wszystko, co wskażesz palcem: dzięki wyświetlaczowi dotykowemu z funkcją przeciągania można łatwo i intuicyjnie obsługiwać lodówkę. Wystarczy dotknięciem wybrać po prostu funkcję, np. „SuperCool” na kolorowym ekranie i przeciągnąć. Dokładnie w ten sam sposób można również regulować temperaturę. A gdy wyświetlacz nie jest aktywnie używany? Wtedy wskazuje temperaturę rzeczywistą.



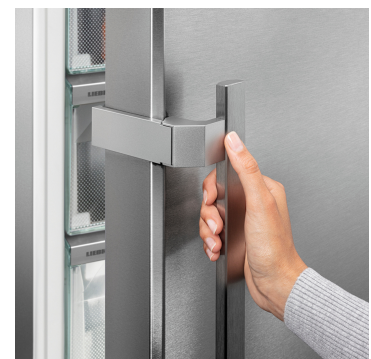
White

Prostota wykonania, klasyczny wygląd, wysoka jakość: Lakierowana w kolorze błyszczącej bieli powierzchnia sprawia, że urządzenie Liebherr pasuje szczególnie do otoczenia o klarownej stylistyce – i niezależnie od trendów i mody zachowuje swoją ponadczasową estetykę i funkcjonalność. Biała powierzchnia jest wytrzymała i łatwa w czyszczeniu. Aby Twoje urządzenie Liebherr na długo zachowało swoje piękno.



EasyTwist-Ice

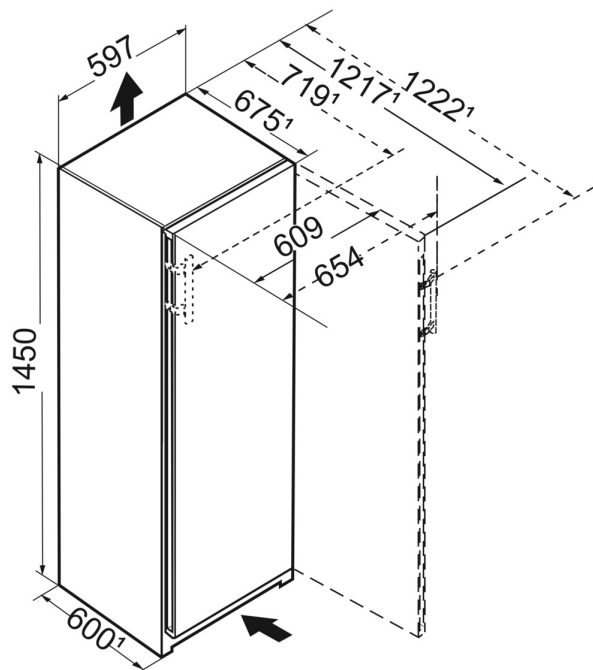
W letni dzień czy na imprezie: EasyTwist-Ice zapewni Ci szybko i wygodnie zapas kostek lodu – bez stałego przyłącza wody. Po prostu napełnij zbiornik wodą, poczekaj do zamrożenia i lekkim obrotem pobierz gotowe kostki lodu do serwowania zimnych drinków. EasyTwist-Ice jest łatwy w czyszczeniu i zawsze gwarantuje higieniczną produkcję kostek lodu.



EasyOpen

Znasz to? Po schowaniu zakupów do zamrażarki zauważasz, że został na zewnątrz jakiś produkt – aby ponownie otworzyć drzwi, musisz je mocno pociągnąć. W urządzeniu Liebherr nie ma już takiej konieczności: funkcja EasyOpen pozwala wielokrotnie, łatwo i wygodnie otwierać drzwi za każdym razem.

Rysunek techniczny



Produkty i ich szczegóły zostały przedstawione w celach reklamowych. Pomimo dotożenia wszelkich starań w celu zapewnienia dokładności wszystkich danych i informacji zawartych w niniejszej ulotce, firma Liebherr zastrzega sobie prawo do wprowadzania zmian bez uprzedzenia. Jeśli rzeczywiste wymiary, specyfikacje i wydajność urządzenia mają krytyczne znaczenie, zalecamy zapoznanie się z instrukcją montażu dołączoną do danego urządzenia. Firma Liebherr nie ponosi odpowiedzialności za jakiegokolwiek szkody. (05.12.2023)

