

# IRBd 5121

Chłodziarka do zintegrowanej zabudowy BioFresh

◇ Plus



# LIEBHERR

Urządzenie do zabudowy

**LIEBHERR**

## IRBd 5121

Chłodziarka do zintegrowanej zabudowy BioFresh

◇ Plus

↑  
178  
↓



**G** Made  
in Germany

Smart  
Device  
ready

Touch-  
Display

Soft  
System

Super  
Cool

Konstrukcja	Drzwi wspólne / Urządzenie do zabudowy zintegrowanej
Klasa efektywności energetycznej	<b>D</b> <small>A+ G</small>
Zużycie energii w ciągu 365 dni	<b>164 / 0,449 kWh</b>
Pojemność całkowita	<b>275 l<sup>1</sup></b>
Pojemność	Chłodziarka: <b>150,2 l</b> / Szufłady BioFresh: <b>98,2 l</b> / Zamrażarka: <b>27 l</b>
Poziom szum / Klasa emisji hałasu	<b>34 dB(A) / B, SuperSilent</b>
Klasa klimatyczna	<b>SN-T (+10 °C do +43 °C)</b>
Częstotliwość / napięcie	<b>50-60 Hz / 220-240 V-</b>
Prąd znamionowy	<b>1,2 A</b>
Wymiary niszy w cm (wys. / szer. / gł.)	<b>177,2-178,8 / 56-57 / min. 55</b>
<b>Sterowanie</b>	
Sterowanie	Wyświetlacz ciekłokrystaliczny, monochromatyczny, elektronika dotykowa Cyfrowy wyświetlacz temperatury dla chłodziarki
Interfejs	SmartDeviceBox: opcjonalnie
Alarm otwartych drzwi	optyczny i dźwiękowy
<b>Chłodziarka</b>	
Wentylator	PowerCooling z aktywowanym filtrem węglowym FreshAir
Drzwi wewnętrzne	Półki drzwiowe z wysokiej jakości tworzywa z przestrzenią na butelki i puszki
Półka na butelki	Zintegrowana półka na butelki
Oświetlenie	Światło po obu stronach
Ilość szufład BioFresh	3 szufłady BioFresh, 2 Fruit & Vegetable-Safes, 1 Meat & Dairy-Safe
<b>Zamrażarka</b>	
Oznaczenie gwiazdkowe	<b>****</b>
Zdolność mrożenia w ciągu 24h	<b>2 kg</b>
Czas przechowywania (awaria)	<b>14 h</b>
Tacka do kostek lodu	<b>1</b>
<b>Zalety wyposażenia</b>	
Kierunek otwierania drzwi	prawo wymienne
Wymienne uszczelki drzwiowe	tak
Kod EAN	4016803113638

<sup>1</sup> Zgodnie z rozporządzeniem UE 2019/2016 wskazujemy pojemność całkowitą jako liczbę całkowitą (zaokrągloną), a pojemność komory zamrażarki i komór na świeżą żywność z jednym miejscem po przecinku.

## Cechy



### Fruit & Vegetable-Safe

Krucha sałata lub truskawki: najbardziej delikatne artykuły spożywcze zastępują na specjalne miejsce, aby mogły pozostać dłużej świeże: komory BioFresh-Safe. W pojemniku „Fruit & Vegetable-Safe” temperatura jest bliska 0 °C. W połączeniu z panującą tam stałe wilgotnością powietrza, dzięki szczelnemu zamknięciu, niezapakowane owoce i warzywa czują się tam szczególnie dobrze. Nie ma potrzeby ustawiania czegokolwiek.



### Meat & Dairy-Safe

Chcesz zachować jak najdłużej świeżość delikatnego filetu jagnięcego lub świeżego mleka? Do tego służą komory BioFresh-Safe: W pojemniku „Meat & Dairy-Safe” panuje temperatura bliska 0 °C – idealne warunki przechowywania także dla najdelikatniejszych artykułów spożywczych. I najlepsze: wszystko jest ustawione fabrycznie, aby można było od razu rozpocząć korzystanie – w celu zachowania dłuższej świeżości.



### Możliwość doposażenia w moduł SmartDeviceBox

Chcesz przygotować się na przyszłość Smart Home? Twoja lodówka Liebherr chętnie Ci w tym pomoże: możesz doposażyć ją w moduł SmartDeviceBox, który umożliwia korzystanie z internetu. Moduł SmartDeviceBox można bardzo łatwo zainstalować i otwiera on już dziś przed użytkownikami cały świat cyfrowych możliwości.



### Wyświetlacz dotykowy

Naprawdę poruszające: za pomocą wyświetlacza dotykowego można łatwo i intuicyjnie obsługiwać urządzenia Liebherr. Na wyświetlaczu są prezentowane w przejrzysty sposób wszystkie funkcje. Za pomocą lekkiego dotknięcia palcem można wybierać na przykład bez problemu funkcje lub też sprawdzać aktualną temperaturę w lodówce.



### SoftSystem

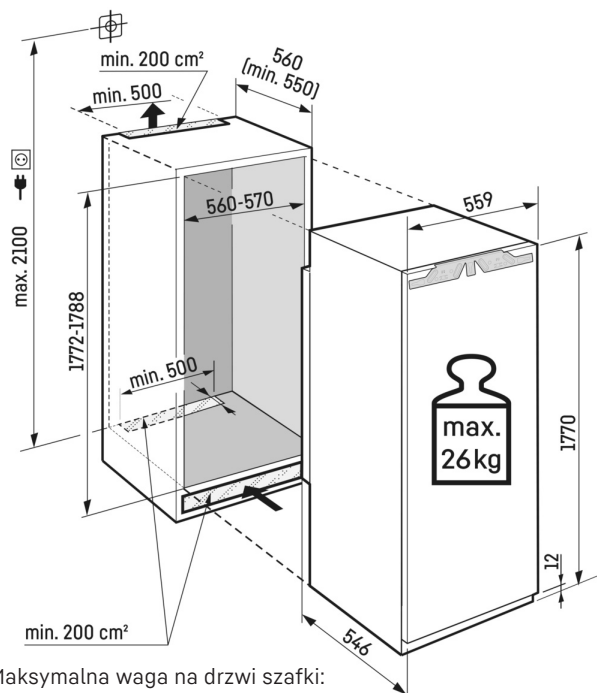
Od śniadania aż po przekąskę o północy – jest wiele powodów, aby otworzyć i ponownie zamknąć lodówkę. A w przypadku firmy Liebherr jest to prawdziwa przyjemność: dzięki funkcji SoftSystem drzwi lodówki zamykają się z łagodną amortyzacją, niezawodnie, a przy tym lekko i cicho. Przechowywane na drzwiach wewnętrznych butelki są przy tym bezpiecznie ustawione – nic nie brzęczy, ani się nie chwieje.



### Miejsce na blachę do pieczenia

Chcesz utrzymać świeżość samodzielnie wykonanych wypieków? Albo przechować przygotowaną pizzę, która ma dopiero później trafić do piekarnika? Wystarczy po prostu wsunąć blachę do pieczenia do lodówki Liebherr – oferuje ona dosyć miejsca, aby zmieścić blachę. Bardzo praktyczna cecha: blachę do pieczenia można wsunąć i wysunąć przy otwarciu drzwi na 90°.

# Rysunek techniczny



Maksymalna waga na drzwi szafki:  
Komora chłodziarki: 26 kg

Produkty i ich szczegóły zostały przedstawione w celach reklamowych. Pomimo dotożenia wszelkich starań w celu zapewnienia dokładności wszystkich danych i informacji zawartych w niniejszej ulotce, firma Liebherr zastrzega sobie prawo do wprowadzania zmian bez uprzedzenia. Jeśli rzeczywiste wymiary, specyfikacje i wydajność urządzenia mają krytyczne znaczenie, zalecamy zapoznanie się z instrukcją montażu dołączoną do danego urządzenia. Firma Liebherr nie ponosi odpowiedzialności za jakiegokolwiek szkody. (07.12.2023)

