

# SIFNdi 5178

Zamrażarka szufladowa do zintegrowanej zabudowy NoFrost

△ Peak



# LIEBHERR

# SIFNdi 5178

Zamrażarka szufladowa do zintegrowanej zabudowy NoFrost

△ Peak



↑  
178  
↓



Konstrukcja	Drzwi wspólne / Urządzenie do zabudowy zintegrowanej
Klasa efektywności energetycznej	<b>D</b>
Zużycie energii w ciągu 365 dni	190 / 0,520 kWh
Pojemność całkowita	213 l <sup>1</sup>
Poziom szumu / Klasa emisji hałasu	33 dB(A) / B, SuperSilent
Klasa klimatyczna	SN-T (+10 °C do +43 °C)
Częstotliwość / napięcie	50-60 Hz / 220-240 V~
Prąd znamionowy	1,3 A 186 W
Wymiary niszy w cm (wys. / szer. / gł.)	177,2-178,8 / 56-57 / min. 55
<b>Sterowanie</b>	
Sterowanie	Wyświetlacz TFT 2,4", kolorowy, funkcja Touch & Swipe Cyfrowy wyświetlacz temperatury
Interfejs	SmartDeviceBox: w zestawie
Alarm otwartych drzwi	optyczny i dźwiękowy
Sygnal ostrzegawczy w przypadku awarii	optyczny i dźwiękowy
<b>Zamrażarka</b>	
Oznaczenie gwiazdkowe	****
Oświetlenie	Oświetlenie LED
Szuflady w zamrażarce	8 szuflad, z czego 6 na sznycach teleskopowych, VarioSpace
Zdolność mrożenia w ciągu 24h	12 kg
Czas przechowywania (awaria)	9 h
VarioSpace	tak
Akumulatory zimna	2
Tacka do kostek lodu	tak
<b>Zalety wyposażenia</b>	
Koncepcja Side-by-Side	Obustronne ogrzewanie ścian bocznych, przeznaczone do łączenia z innymi urządzeniami chłodniczymi, mroźniczymi i/tub do chłodzenia wina
Kierunek otwierania drzwi	lewej wymienne
Wymienne uszczelki drzwiowe	tak
Kod EAN	4016803115717

<sup>1</sup> Zgodnie z rozporządzeniem UE 2019/2016 wskazujemy pojemność całkowitą jako liczbę całkowitą (zaokrągloną), a pojemność komory zamrażarki i komór na świeżą żywność z jednym miejscem po przecinku.

## Cechy

### Smart Device

#### Zintegrowany moduł SmartDeviceBox

Lodówka Liebherr stoi wprawdzie w kuchni, ale jeśli zechcesz może przenieść się w każdej chwili do internetu: zintegrowany moduł SmartDeviceBox otwiera bramy do wszystkich zalet technologii Smart Home. Wystarczy wetknąć, włączyć i połączyć lodówkę Liebherr z internetem za pośrednictwem WLAN.



#### Wyświetlacz dotykowy z funkcją przeciągania

Twoje urządzenie Liebherr zrobi wszystko, co wskażesz palcem: dzięki wyświetlaczowi dotykowemu z funkcją przeciągania można łatwo i intuicyjnie obsługiwać lodówkę. Wystarczy dotknięciem wybrać po prostu funkcję, np. „SuperCool” na kolorowym ekranie i przeciągnąć. Dokładnie w ten sam sposób można również regulować temperaturę. A gdy wyświetlacz nie jest aktywnie używany? Wtedy wskazuje temperaturę rzeczywistą.



#### SoftSystem

Od śniadania aż po przekąskę o północy – jest wiele powodów, aby otworzyć i ponownie zamknąć lodówkę. A w przypadku firmy Liebherr jest to prawdziwa przyjemność: dzięki funkcji SoftSystem drzwi lodówki zamykają się z łagodną amortyzacją, niezawodnie, a przy tym lekko i cicho. Przechowywane na drzwiach wewnętrznych butelki są przy tym bezpiecznie ustawione – nic nie brzęczy, ani się nie chwieje.



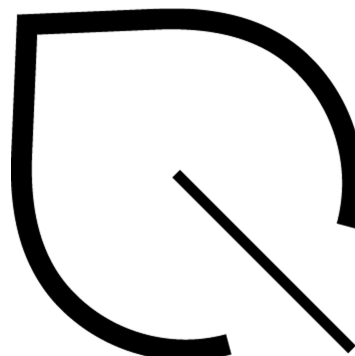
#### VarioSpace

Potrzebujesz miejsca, by przechować piętrowy tort lodowy na letnie przyjęcie? To żaden problem dla Twojej zamrażarki Liebherr: wie doskonale, że czasem potrzeba więcej miejsca. Dzięki VarioSpace możesz łatwo wyjąć poszczególne szuflady zamrażarki – i voilà: oto Twoja dodatkowa przestrzeń do przechowywania!



#### Oświetlenie górne LED

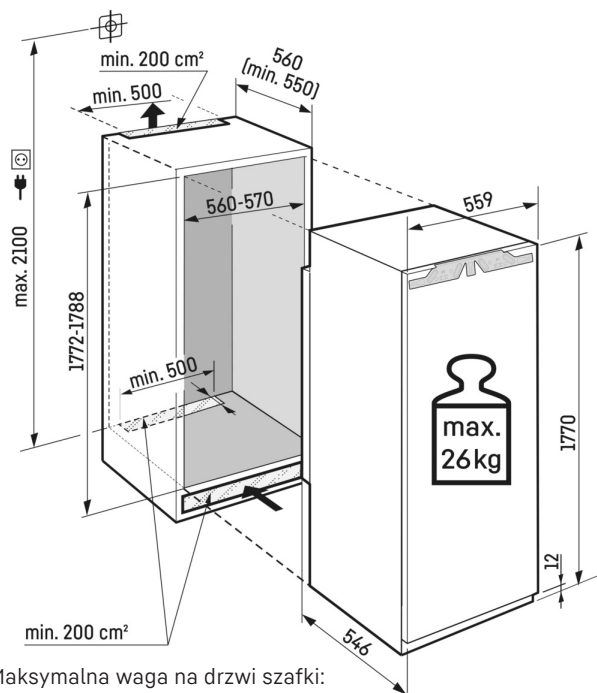
Gdy otwierasz szuflady w zamrażarce Liebherr, ucieszy Cię nie tylko widok produktów spożywczych, lecz także atrakcyjne oświetlenie: zapewniają je mocne, trwałe i przyjazne dla środowiska diody LED. Oświetlenie ułatwia przegląd zawartości, stanowiąc jednocześnie atrakcyjny element wyglądu.



#### EnergySaver

Chcesz równocześnie oszczędzać energię i pieniądze? Twoja lodówka Liebherr pomoże Ci w tym – za pomocą trybu oszczędzania energii. Gdy zostanie włączona funkcja EnergySaver, temperatura standardowa podnosi się o dwa stopnie. W związku z tym lodówka Liebherr zużywa jeszcze mniej prądu – a Twoje produkty pozostają optymalnie świeże.

# Rysunek techniczny



Maksymalna waga na drzwi szafki:  
Komora zamrażarki: 26 kg

Produkty i ich szczegóły zostały przedstawione w celach reklamowych. Pomimo dotożenia wszelkich starań w celu zapewnienia dokładności wszystkich danych i informacji zawartych w niniejszej ulotce, firma Liebherr zastrzega sobie prawo do wprowadzania zmian bez uprzedzenia. Jeśli rzeczywiste wymiary, specyfikacje i wydajność urządzenia mają krytyczne znaczenie, zalecamy zapoznanie się z instrukcją montażu dołączoną do danego urządzenia. Firma Liebherr nie ponosi odpowiedzialności za jakiegokolwiek szkody. (07.12.2023)

