

# SIFNSe 5128

Zamrażarka szufladowa do zintegrowanej zabudowy NoFrost

◇ Plus



**G** Made  
in Germany

# LIEBHERR

Urządzenie do zabudowy

**LIEBHERR**

## SIFNSe 5128

Zamrażarka szufladowa do zintegrowanej zabudowy NoFrost

◇ Plus

↑  
178  
↓



**G** Made  
in Germany

Smart  
Device  
ready

Touch-  
Display

Vario  
Space

Super  
Frost

Konstrukcja	Drzwi niezależne / Urządzenie do zabudowy zintegrowanej
Klasa efektywności energetycznej	
Zużycie energii w ciągu 365 dni	237 / 0,649 kWh
Pojemność całkowita	213 l <sup>1</sup>
Poziom szum / Klasa emisji hałasu	33 dB(A) / B, SuperSilent
Klasa klimatyczna	SN-T (+10 °C do +43 °C)
Częstotliwość / napięcie	50-60 Hz / 220-240 V~
Prąd znamionowy	1,3 A 186 W
Wymiary niszy w cm (wys. / szer. / gł.)	177,2-178,8 / 56-57 / min. 55
<b>Sterowanie</b>	
Sterowanie	Wyświetlacz ciekłokrystaliczny, monochromatyczny, elektronika dotykowa Cyfrowy wyświetlacz temperatury
Interfejs	SmartDeviceBox: opcjonalnie
Alarm otwartych drzwi	optyczny i dźwiękowy
Sygnal ostrzegawczy w przypadku awarii	optyczny i dźwiękowy
<b>Zamrażarka</b>	
Oznaczenie gwiazdkowe	****
Szuflady w zamrażarce	8 szuflad, VarioSpace
Zdolność mrożenia w ciągu 24h	12 kg
Czas przechowywania (awaria)	9 h
VarioSpace	tak
Tacka do kostek lodu	1
<b>Zalety wyposażenia</b>	
Koncepcja Side-by-Side	Obustronne ogrzewanie ścian bocznych, przeznaczone do łączenia z innymi urządzeniami chłodniczymi, mroźniczymi i/lub do chłodzenia wina
Kierunek otwierania drzwi	lewej wymienne
Wymienne uszczelki drzwiowe	tak
Kod EAN	4016803115656

<sup>1</sup> Zgodnie z rozporządzeniem UE 2019/2016 wskazujemy pojemność całkowitą jako liczbę całkowitą (zaokrągloną), a pojemność komory zamrażarki i komór na świeżą żywność z jednym miejscem po przecinku.

## Cechy



### Możliwość doposażenia w moduł SmartDeviceBox

Chcesz przygotować się na przyszłość Smart Home? Twoja lodówka Liebherr chętnie Ci w tym pomoże: możesz doposażyć ją w moduł SmartDeviceBox, który umożliwia korzystanie z internetu. Moduł SmartDeviceBox można bardzo łatwo zainstalować i otwiera on już dziś przed użytkownikami cały świat cyfrowych możliwości.



### Wyświetlacz dotykowy

Naprawdę poruszające: za pomocą wyświetlacza dotykowego można łatwo i intuicyjnie obsługiwać urządzenia Liebherr. Na wyświetlaczu są prezentowane w przejrzysty sposób wszystkie funkcje. Za pomocą lekkiego dotknięcia palcem można wybierać na przykład bez problemu funkcje lub też sprawdzać aktualną temperaturę w lodówce.



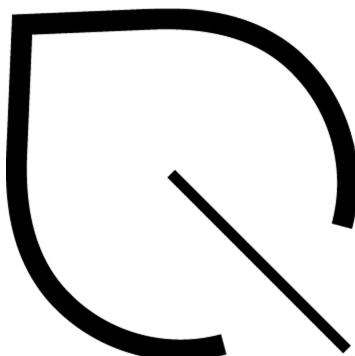
### VarioSpace

Potrzebujesz miejsca, by przechować piętrowy tort lodowy na letnie przyjęcie? To żaden problem dla Twojej zamrażarki Liebherr: wie doskonale, że czasem potrzeba więcej miejsca. Dzięki VarioSpace możesz łatwo wyjąć poszczególne szuflady zamrażarki – i voilà: oto Twoja dodatkowa przestrzeń do przechowywania!



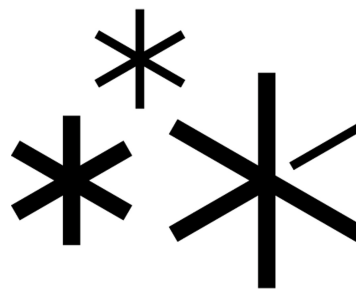
### Zintegrowana prowadnica szuflady

Zintegrowane prowadnice zapewniają przy otwartych i załadowanych szufladach zamrażarki wygodny dostęp do produktów spożywczych. Stoper zapobiega wypadnięciu wysuniętych szuflad. Podczas zamykania szuflady bez trudu wsuwają się na swoją optymalną pozycję końcową, co zapewnia idealne rozprzaskanie powietrza przed szufladami, a tym samym jak najlepsze chłodzenie.



### EnergySaver

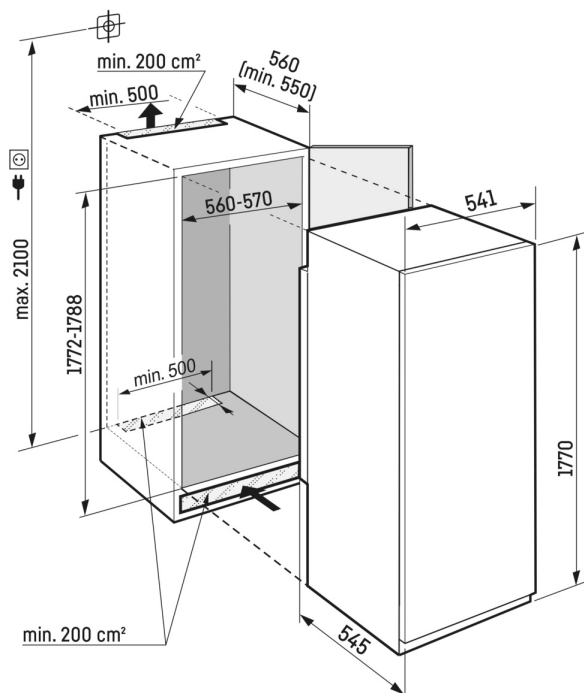
Chcesz równocześnie oszczędzać energię i pieniądze? Twoja lodówka Liebherr pomoże Ci w tym – za pomocą trybu oszczędzania energii. Gdy zostanie włączona funkcja EnergySaver, temperatura standardowa podnosi się o dwa stopnie. W związku z tym lodówka Liebherr zużywa jeszcze mniej prądu – a Twoje produkty pozostają optymalnie świeże.



### SuperFrost

Chcesz zamrozić świeże produkty w sposób chroniący ich witaminy? Włącz po prostu SuperFrost, a zamrażalnik natychmiast zwiększy swą wydajność chłodzenia. Dzięki temu temperatura pozostanie stała również po włożeniu niezamrożonych artykułów spożywczych. SuperFrost oznacza zarazem oszczędność energii: jeśli funkcja nie zostanie wyłączona ręcznie, wyłączy się automatycznie po upływie 65 godzin.

# Rysunek techniczny



Produkty i ich szczegóły zostały przedstawione w celach reklamowych. Pomimo dotożenia wszelkich starań w celu zapewnienia dokładności wszystkich danych i informacji zawartych w niniejszej ulotce, firma Liebherr zastrzega sobie prawo do wprowadzania zmian bez uprzedzenia. Jeśli rzeczywiste wymiary, specyfikacje i wydajność urządzenia mają krytyczne znaczenie, zalecamy zapoznanie się z instrukcją montażu dołączoną do danego urządzenia. Firma Liebherr nie ponosi odpowiedzialności za jakiegokolwiek szkody. (07.12.2023)

