

## MOVE

### Wersja

Podszafkowy 120 cm czarny - 800 m<sup>3</sup>/h

### Kolekcja

Design

### Kod Ean

8034122353326



Poglądowe zdjęcie produktu  
Zdjęcie może dokładnie nie odpowiadać wybranej wersji

## DANE OGÓLNE

**Stal inox (AISI 304)  
szczotkowana**

**Spód ze szkła hartowanego  
czarnego**

**Spód wysuwany**

**Sterowanie elektroniczne**

**Oświetlenie led**

**Filtr przeciwtłuszczowy  
metalowy, wymienny, z  
możliwością mycia**

**Filtr Carbon.Zeo  
dwuskładnikowy podlegający  
regeneracji, opcjonalny**

**Możliwość podłączenia  
wyciągu przez tylną obudowę  
okapu**

**Komin opcjonalny**

**Półka szklana opcjonalna**

## DANE TECHNICZNE

## OPAKOWANIE

## SILNIK

Sterowanie znajduje się na górnej stronie panelu.

## DOSTĘPNE AKCESORIA (OPCJONALNE)

### **KACL.934**

Filtr Carbon.Zeo

### **KACL.815**

Serwetki do konserwacji powierzchni ze stali Inox (pudełko 10 szt.)

### **KACL.108**

Move - półka szklana 120 cm

### **KCVJN.01#3**

Komin h 120 mm

### **KCVJN.00#3**

Komin teleskopowy h 185 + h 185 cm

### **KACL.798#41F**

Silnik poddaszowy zdalnie sterowany - 950 m<sup>3</sup>/h

### **KACL.770#41F**

Silnik poddaszowy zdalnie sterowany - 1100 m<sup>3</sup>/h bezszczotkowy

### **KACL.786#41F**

Silnik zewnętrzny - 1000 m<sup>3</sup>/h



**Sposób instalacji**

Podszafkowy

**Wymiary**

120 cm

**Wykończenie**

Stal inox (AISI 304)

Sposób kolorowania: czarne

**Silnik**

800 m<sup>3</sup>/h

**Rodzaj sterowania**

Sterowanie elektroniczne

**Zakresy prędkości**

4

**Oświetlenie**

Led 3x1,2 W - 3200 K

**Filtr**

Filtr metalowy "Base" - 198x161 mm - 2 pz

**Filtr węglowy**

Filtr Carbon.Zeo

**Odległość minimalna**

Płyta gazowa: 52 cm

Płyta elektryczna: 52 cm

**Ciężar brutto**

24 kg

**Ciężar netto**

20 kg

**Volume**

0,24 m<sup>3</sup>

**Wymiary opakowania**

Długość

1295 mm

Wysokość

465 mm

Głębokość

395 mm

**ZUŻYCIE I PODŁĄCZENIE**

**Maksymalne zużycie energii**

280 W

**Napięcie**

220-240V

**Częstotliwość**

50-60Hz

**Rodzaj wtyczki**

Shuko

**Maksymalny przepływ**

680 m<sup>3</sup>/h

I.E.C. 61591

**Maksymalna głośność**

68 dB(A)re1pW

I.E.C.60704-2-13

**Maksymalne ciśnienie (Pa)**

500 Pa

**Maksymalna moc silnika**

215 W

**KLASA ENERGETYCZNA**

B

**MOVE**

**Wersja**

Podszafkowy 120 cm czarny - 800 m<sup>3</sup>/h

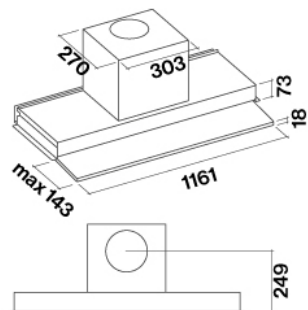
**Kolekcja**

Design

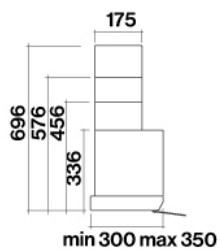
**Kod Ean**

8034122353326

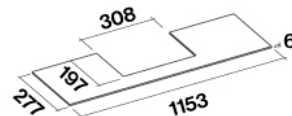
Okap i widok z tyłu



Okap i widok z tyłu



Półka opcjonalna



## MOVE

### Wersja

Podszafkowy 120 cm czarny - 800  
m<sup>3</sup>/h

### Kolekcja

Design

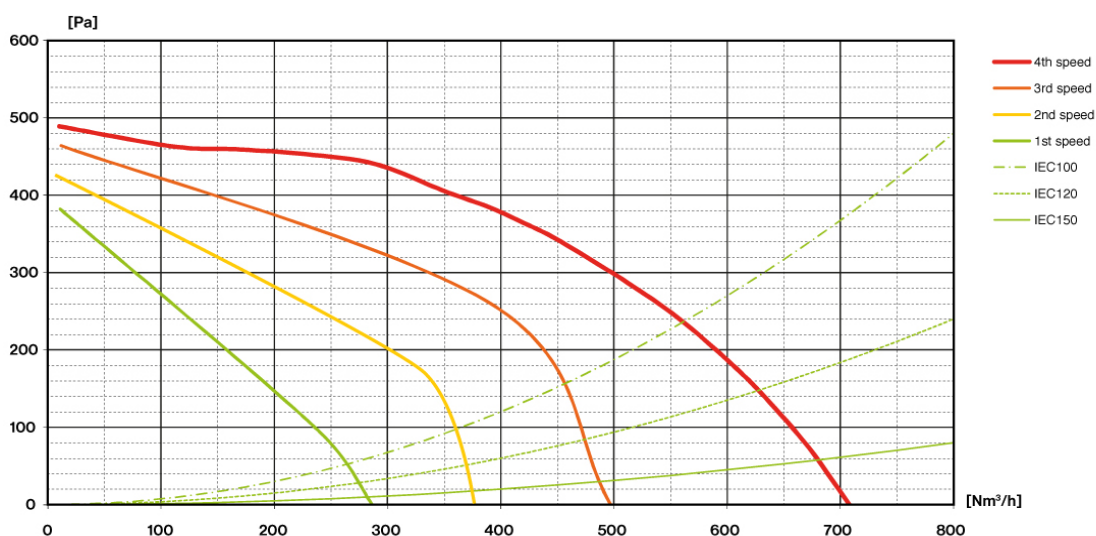
### Kod Ean

8034122353326

## SILNIK

Prędkość silnika	1	2	3	4
Głośność dB(A)re1pW-I.E.C.60704-2-13	49	56	62	68
Przepływ (m <sup>3</sup> /h) I.E.C.61591 Orurowanie znormalizowane	280	370	480	680
Maksymalne ciśnienie (Pa)	390	420	480	500
Moc silnika (W)	132	153	175	215
Wylot powietrza	150	150	150	150

## PRZEPŁYW / CIŚNIENIE



## MOVE

### Wersja

Podszafkowy 120 cm czarny - 800 m<sup>3</sup>/h

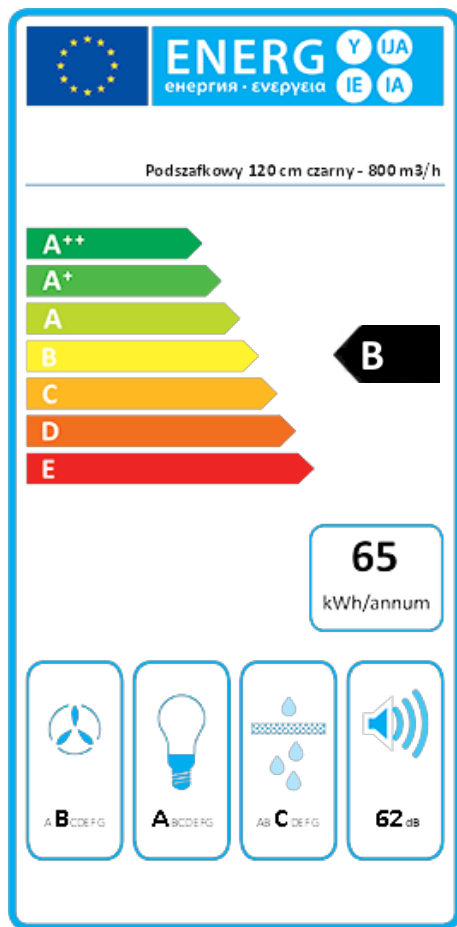
### Kolekcja

Design

### Kod Ean

8034122353326

## ETYKIETA ENERGETYCZNA



PF		
S	Falmec Spa	
M	Podszafkowy 120 cm czarny - 800 m <sup>3</sup> /h	
AEC	65,4	kWh/a
ECC	B	
FDE	26,3	
FDEC	B	
LE	29,5	
LEC	A	
GFE	80,0	
GFEC	C	
Qmin	280,0	m <sup>3</sup> /h
Qmax	480,0	m <sup>3</sup> /h
Qboost	680,0	m <sup>3</sup> /h
SPEmin	49	dBa
SPEmax	62	dBa
SPEboost	68	dBa
PO	-	W
PS	0,48	W
PI		
F	1,1	
EEl	63,6	
Qbep	382,0	m <sup>3</sup> /h
Pbep	384	Pa
Qboost	680,0	m <sup>3</sup> /h
Wbep	155,1	W
WL	4,20	W
Emiddle	124	lux
Lwa-SPEmax	62	dBa

**PF\_Karta produktu zgodna z rozporządzeniem delegowanym Komisji (UE) 65/2014** S\_Nazwa dostawcy / M\_Identyfikacja modelu / AEC\_Roczne zużycie energii (okap AEC) / EEC\_Klasa efektywności energetycznej / FDE\_Efektywność hydrodynamiczna (okap FDE) / FDEC\_Klasa efektywności hydrodynamicznej / LE\_Efektywność oświetlenia (okap LE) / LEC\_Klasa efektywności oświetlenia / GFE\_Efektywność filtrowania smaru / GFEC\_Klasa efektywności filtrowania smaru / Qmin\_Przepływ powietrza (w m<sup>3</sup>/h) przy min. prędkości w normalnych warunkach eksploatacji / Qmax\_Przepływ powietrza (w m<sup>3</sup>/h) przy maks. prędkości w normalnych warunkach eksploatacji / Qboost\_Przepływ powietrza (w m<sup>3</sup>/h) przy intensywnym lub zwiększonym ustawieniu (maks. przepływ powietrza) / SPEmin\_A-ważony poziom emisji fal akustycznych przy min. prędkości w normalnych warunkach eksploatacji / SPEmax\_A-ważony poziom emisji fal akustycznych przy maks. prędkości w normalnych warunkach eksploatacji / SPEboost\_A-ważony poziom emisji fal akustycznych (w dB) przy intensywnym lub zwiększonym ustawieniu / PO\_Pobór mocy w trybie wyłączenia (Po) / Ps\_Pobór mocy w trybie czuwania (Ps). **PI\_Dodatkowe informacje zgodnie z 66/2014** F\_Wskaźnik wzrostu czasu / EEl\_Wskaźnik efektywności energetycznej / Qbep\_Pomierzone natężenie przepływu powietrza w najlepszym punkcie wydajności / Pbep\_Pomierzone ciśnienie powietrza w najlepszym punkcie wydajności / Qboost\_Maksymalny przepływ powietrza / Wbep\_Pomierzony pobór mocy elektrycznej w najlepszym punkcie wydajności / WL\_Nominalna moc systemu oświetleniowego / Emiddle\_Średnie natężenie oświetlenia systemu oświetleniowego na powierzchni do gotowania / Lwa=SPEmax\_Poziom ciśnienia akustycznego przy najwyższej prędkości.