

MOVE

Wersja

Podszafkowy 90 cm biały - 800 m³/h

Kolekcja

Design

Kod Ean

8034122352176



Poglądowe zdjęcie produktu
Zdjęcie może dokładnie nie odpowiadać wybranej wersji

DANE OGÓLNE

Stal inox (AISI 304)

szczotkowana

Spód ze szkła hartowanego białego

Spód wysuwany

Sterowanie elektroniczne

Oświetlenie led

Filtr przeciwtłuszczowy metalowy, wymienny, z możliwością mycia

Filtr Carbon.Zeo

dwuskładnikowy podlegający regeneracji, opcjonalny

Możliwość podłączenia wyciągu przez tylną obudowę okapu

Komin opcjonalny

Półka szklana opcjonalna

DANE TECHNICZNE

OPAKOWANIE

SILNIK

Sterowanie znajduje się na górnej stronie panelu.

DOSTĘPNE AKCESORIA (OPCJONALNE)

KACL.934

Filtr Carbon.Zeo

KACL.815

Serwetki do konserwacji powierzchni ze stali Inox (pudełko 10 szt.)

KACL.107

Move - półka szklana 90 cm

KCVJN.01#3

Komin h 120 mm

KCVJN.00#3

Komin teleskopowy h 185 + h 185 cm

KACL.798#41F

Silnik poddaszowy zdalnie sterowany - 950 m³/h

KACL.770#41F

Silnik poddaszowy zdalnie sterowany - 1100 m³/h bezszczotkowy

KACL.786#41F

Silnik zewnętrzny - 1000 m³/h

Sposób instalacji

Podszafkowy

Wymiary

90 cm

Wykończenie

Stal inox (AISI 304)

Sposób kolorowania: Sposób kolorowania białe

Silnik

800 m³/h

Rodzaj sterowania

Sterowanie elektroniczne

Zakresy prędkości

4

Oświetlenie

Led 3x1,2 W - 3200 K

Filtr

Filtr metalowy "Base" - 198x161 mm - 2 pz

Filtr węglowy

Filtr Carbon.Zeo

Odległość minimalna

Płyta gazowa: 52 cm

Płyta elektryczna: 52 cm

Ciężar brutto

20 kg

Ciężar netto

17 kg

Volume

0,18 m³

Wymiary opakowania

Długość

995 mm

Wysokość

465 mm

Głębokość

395 mm

ZUŻYCIE I PODŁĄCZENIE

Maksymalne zużycie energii

280 W

Napięcie

220-240V

Częstotliwość

50-60Hz

Rodzaj wtyczki

Shuko

Maksymalny przepływ

680 m³/h

I.E.C. 61591

Maksymalna głośność

68 dB(A)re1pW

I.E.C.60704-2-13

Maksymalne ciśnienie (Pa)

500 Pa

Maksymalna moc silnika

215 W

KLASA ENERGETYCZNA

B

MOVE

Wersja

Podszafkowy 90 cm biały - 800
m³/h

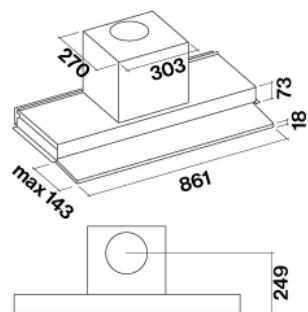
Kolekcja

Design

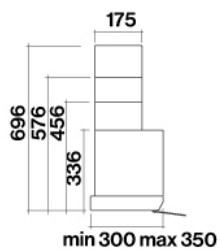
Kod Ean

8034122352176

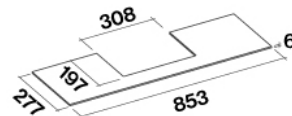
Hood and rear view



Komin opcjonalny



Optional shelf



MOVE

Wersja

Podszafkowy 90 cm biały - 800
m³/h

Kolekcja

Design

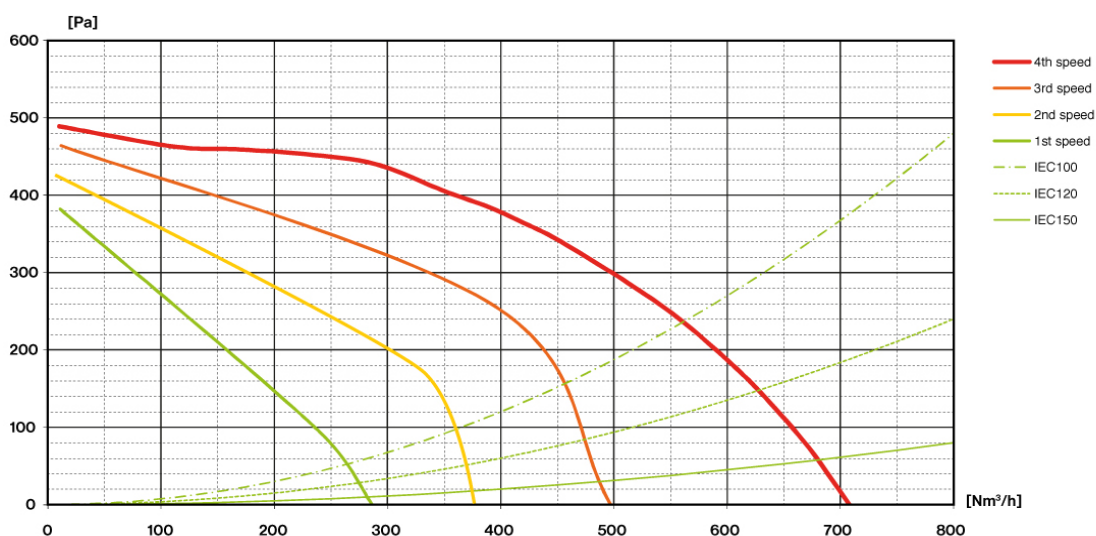
Kod Ean

8034122352176

SILNIK

Prędkość silnika	1	2	3	4
Głośność dB(A)re1pW-I.E.C.60704-2-13	49	56	62	68
Przepływ (m ³ /h) I.E.C.61591 Orurowanie znormalizowane	280	370	480	680
Maksymalne ciśnienie (Pa)	390	420	480	500
Moc silnika (W)	132	153	175	215
Wylot powietrza	150	150	150	150

PRZEPŁYW / CIŚNIENIE



MOVE

Wersja

Podszafkowy 90 cm biały - 800 m³/h

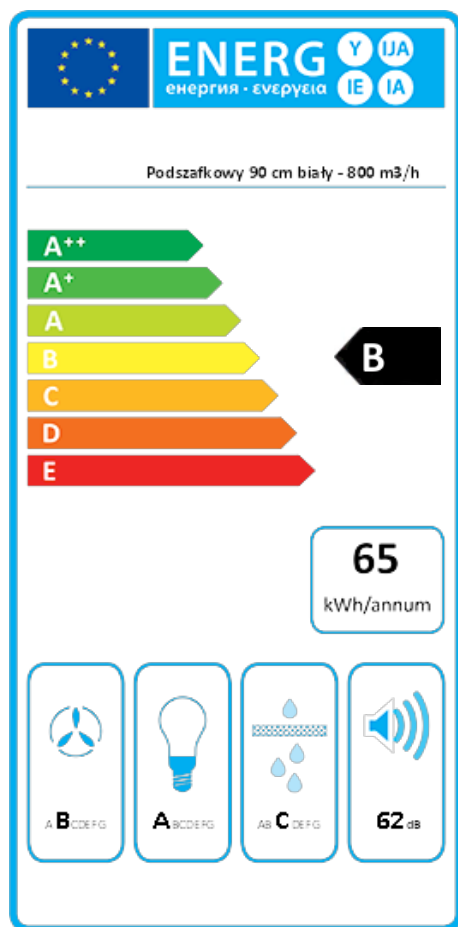
Kolekcja

Design

Kod Ean

8034122352176

ETYKIETA ENERGETYCZNA



PF		
S	Falmec Spa	
M	Podszafkowy 90 cm biały - 800 m ³ /h	
AEC	65,4	kWh/a
ECC	B	
FDE	26,3	
FDEC	B	
LE	29,5	
LEC	A	
GFE	80,0	
GFEC	C	
Qmin	280,0	m ³ /h
Qmax	480,0	m ³ /h
Qboost	680,0	m ³ /h
SPEmin	49	dBa
SPEmax	62	dBa
SPEboost	68	dBa
PO	-	W
PS	0,48	W
PI		
F	1,1	
EEl	63,6	
Qbep	382,0	m ³ /h
Pbep	384	Pa
Qboost	680,0	m ³ /h
Wbep	155,1	W
WL	4,20	W
Emiddle	124	lux
Lwa-SPEmax	62	dBa

PF_Karta produktu zgodna z rozporządzeniem delegowanym Komisji (UE) 65/2014 S_Nazwa dostawcy / M_Identyfikacja modelu / AEC_Roczne zużycie energii (okap AEC) / EEC_Klasa efektywności energetycznej / FDE_Efektywność hydrodynamiczna (okap FDE) / FDEC_Klasa efektywności hydrodynamicznej / LE_Efektywność oświetlenia (okap LE) / LEC_Klasa efektywności oświetlenia / GFE_Efektywność filtrowania smaru / GFEC_Klasa efektywności filtrowania smaru / Qmin_Przepływ powietrza (w m³/h) przy min. prędkości w normalnych warunkach eksploatacji / Qmax_Przepływ powietrza (w m³/h) przy maks. prędkości w normalnych warunkach eksploatacji / Qboost_Przepływ powietrza (w m³/h) przy intensywnym lub zwiększonym ustawieniu (maks. przepływ powietrza) / SPEmin_A-ważony poziom emisji fal akustycznych przy min. prędkości w normalnych warunkach eksploatacji / SPEboost_A-ważony poziom emisji fal akustycznych (w dB) przy intensywnym lub zwiększonym ustawieniu / PO_Pobór mocy w trybie wyłączenia (Po) / Ps_Pobór mocy w trybie czuwania (Ps). **PI_Dodatkowe informacje zgodnie z 66/2014** F_Wskaźnik wzrostu czasu / EEl_Wskaźnik efektywności energetycznej / Qbep_Pomierzone natężenie przepływu powietrza w najlepszym punkcie wydajności / Pbep_Pomierzone ciśnienie powietrza w najlepszym punkcie wydajności / Qboost_Maksymalny przepływ powietrza / Wbep_Pomierzony pobór mocy elektrycznej w najlepszym punkcie wydajności / WL_Nominalna moc systemu oświetleniowego / Emiddle_Średnie natężenie oświetlenia systemu oświetleniowego na powierzchni do gotowania / Lwa=SPEmax_Poziom ciśnienia akustycznego przy najwyższej prędkości.