

## BUTTERFLY

### Wersja

Przyścienny 90 cm biały - 800 m<sup>3</sup>/h

### Kolekcja

Design+

### Kod Ean

8034122304571



Poglądowe zdjęcie produktu  
Zdjęcie może dokładnie nie odpowiadać wybranej wersji

## DANE OGÓLNE

**Stal inox (AISI 304) szcztokowana**

**Szkło hartowane białe**  
**Automatyczny system otwierania frontu**

**Sterowanie sensorowe + funkcja 24 h**

**Oświetlenie led**

**Filtr Top wymienny z możliwością mycia**

**Filtr węglowy w zestawie**  
**Pilot opcjonalny**

## DOSTĘPNE AKCESORIA (OPCJONALNE)

### KACL.815

Serwetki do konserwacji powierzchni ze stali Inox (pudełko 10 szt.)

### 105080053

Pilot do okapu

### KACL.798#41F

Silnik poddaszowy zdalnie sterowany - 950 m<sup>3</sup>/h

### KACL.770#41F

Silnik poddaszowy zdalnie sterowany - 1100 m<sup>3</sup>/h bezszczotkowy

### KACL.786#41F

Silnik zewnętrzny - 1000 m<sup>3</sup>/h

### KACL.796#4AF

Silnik zewnętrzny - 1500 m<sup>3</sup>/h

### KACL.797#4AF

Silnik poddaszowy zdalnie sterowany - 1300 m<sup>3</sup>/h

## DANE TECHNICZNE

### Sposób instalacji

Przyścienny

### Wymiary

90 cm

### Wykończenie

Stal inox (AISI 304)

Wyczołkowane szkło hartowane białe

### Silnik

800 m<sup>3</sup>/h

### Rodzaj sterowania

Sterowanie sensorowe

### Zakresy prędkości

4

### Oświetlenie

Led 4x1,2 W - 3200 K

### Filtr

Filtr metalowy "Top" - 272x245 mm - 2 pz

Filtr metalowy "Top" - 279x139 mm

### Filtr węglowy

Filtr węglowy okrągły ø170 mm - typ 6 - w zestawie

### Odległość minimalna

Płyta gazowa: 61 cm

Płyta elektryczna: 52 cm

## OPAKOWANIE

### Ciężar brutto

39 kg

### Ciężar netto

34 kg

### Volume

0,37 m<sup>3</sup>

### Wymiary opakowania

Długość

1035 mm

Wysokość

740 mm

Głębokość

450 mm

## ZUŻYCIE I PODŁĄCZENIE

### Maksymalne zużycie energii

280 W

### Napięcie

220-240V

### Częstotliwość

50-60Hz

### Rodzaj wtyczki

Shuko

## SILNIK

### Maksymalny przepływ

750 m<sup>3</sup>/h

I.E.C. 61591

### Maksymalna głośność

66 dB(A)re1pW

I.E.C.60704-2-13

### Maksymalne ciśnienie (Pa)

510 Pa

### Maksymalna moc silnika

224 W

### KLASA ENERGETYCZNA

A

## BUTTERFLY

### Wersja

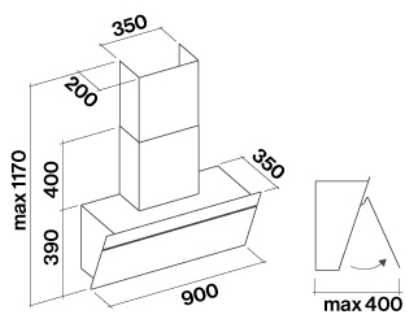
Przyścienny 90 cm biały - 800  
m<sup>3</sup>/h

### Kolekcja

Design+

### Kod Ean

8034122304571



## BUTTERFLY

### Wersja

Przyścienny 90 cm biały - 800  
m<sup>3</sup>/h

### Kolekcja

Design+

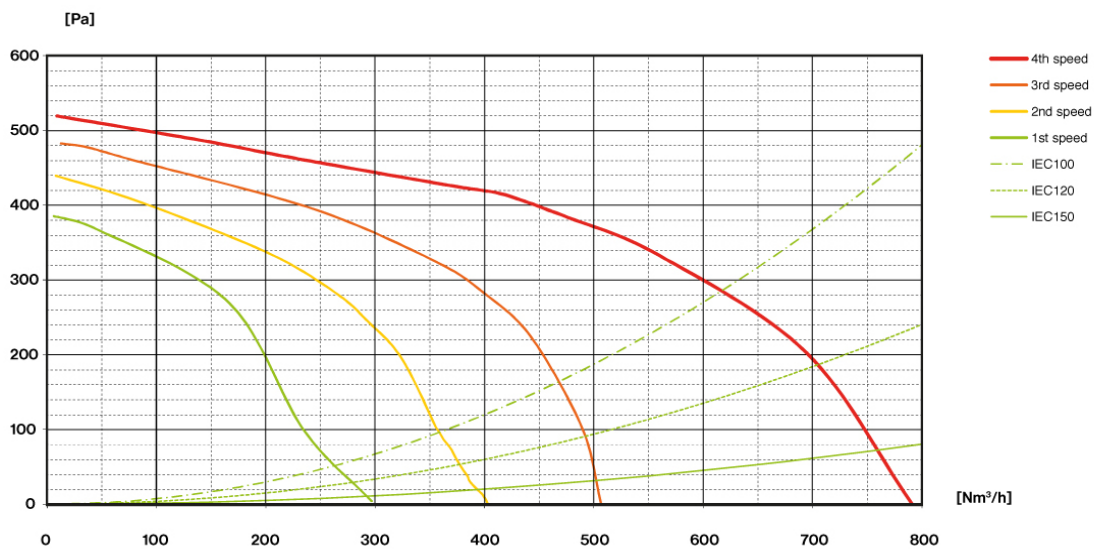
### Kod Ean

8034122304571

## SILNIK

Prędkość silnika	1	2	3	4
Głośność dB(A)re1pW-I.E.C.60704-2-13	46	53	58	66
Przepływ (m <sup>3</sup> /h) I.E.C.61591 Orurowanie znormalizowane	295	390	500	750
Maksymalne ciśnienie (Pa)	390	440	490	510
Moc silnika (W)	130	150	178	224
Wylot powietrza	150	150	150	150

## PRZEPŁYW / CIŚNIENIE



## BUTTERFLY

### Wersja

Przyścienny 90 cm biały - 800 m<sup>3</sup>/h

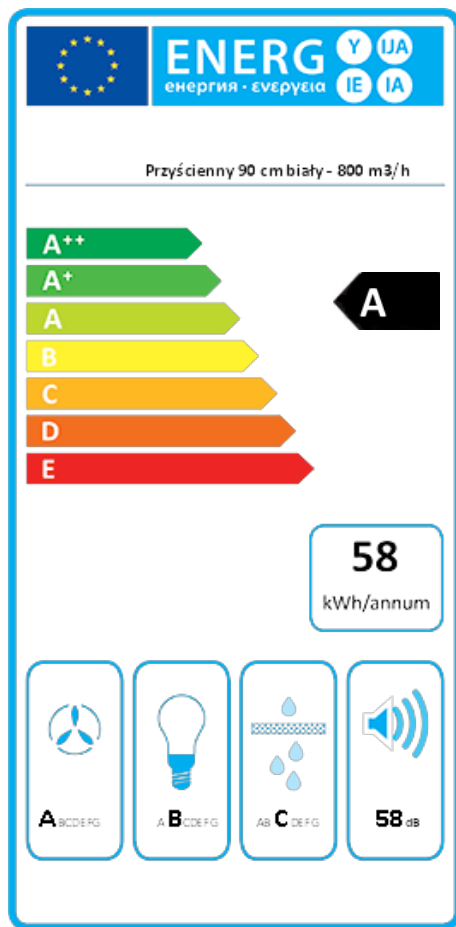
### Kolekcja

Design+

### Kod Ean

8034122304571

## ETYKIETA ENERGETYCZNA



PF		
S	Falmec Spa	
M	Przyścienny 90 cm biały - 800 m <sup>3</sup> /h	
AEC	58,0	kWh/a
ECC	A	
FDE	29,4	
FDEC	A	
LE	27,3	
LEC	B	
GFE	82,0	
GFEC	C	
Qmin	295,0	m <sup>3</sup> /h
Qmax	500,0	m <sup>3</sup> /h
Qboost	750,0	m <sup>3</sup> /h
SPEmin	46	dBa
SPEmax	58	dBa
SPEboost	66	dBa
PO	-	W
PS	0,48	W
PI		
F	0,9	
EEl	53,4	
Qbep	430,0	m <sup>3</sup> /h
Pbep	404	Pa
Qboost	750,0	m <sup>3</sup> /h
Wbep	164,0	W
WL	5,60	W
Emiddle	153	lex
Lwa-SPEmax	58	dBa

**PF\_Karta produktu zgodna z rozporządzeniem delegowanym Komisji (UE) 65/2014** S\_Nazwa dostawcy / M\_Identyfikacja modelu / AEC\_Roczne zużycie energii (okap AEC) / EEC\_Klasa efektywności energetycznej / FDE\_Efektywność hydrodynamiczna (okap FDE) / FDEC\_Klasa efektywności hydrodynamicznej / LE\_Efektywność oświetlenia (okap LE) / LEC\_Klasa efektywności oświetlenia / GFE\_Efektywność filtrowania smaru / GFEC\_Klasa efektywności filtrowania smaru / Qmin\_Przepływ powietrza (w m<sup>3</sup>/h) przy min. prędkości w normalnych warunkach eksploatacji / Qmax\_Przepływ powietrza (w m<sup>3</sup>/h) przy maks. prędkości w normalnych warunkach eksploatacji / Qboost\_Przepływ powietrza (w m<sup>3</sup>/h) przy intensywnym lub zwiększonym ustawieniu (maks. przepływ powietrza) / SPEmin\_A-ważony poziom emisji fal akustycznych przy min. prędkości w normalnych warunkach eksploatacji / SPEboost\_A-ważony poziom emisji fal akustycznych (w dB) przy intensywnym lub zwiększonym ustawieniu / PO\_Pobór mocy w trybie wyłączenia (Po) / Ps\_Pobór mocy w trybie czuwania (Ps). **PI\_Dodatkowe informacje zgodnie z 66/2014** F\_Wskaźnik wzrostu czasu / EEl\_Wskaźnik efektywności energetycznej / Qbep\_Pomierzone natężenie przepływu powietrza w najlepszym punkcie wydajności / Pbep\_Pomierzone ciśnienie powietrza w najlepszym punkcie wydajności / Qboost\_Maksymalny przepływ powietrza / Wbep\_Pomierzony pobór mocy elektrycznej w najlepszym punkcie wydajności / WL\_Nominalna moc systemu oświetleniowego / Emiddle\_Średnie natężenie oświetlenia systemu oświetleniowego na powierzchni do gotowania / Lwa=SPEmax\_Poziom ciśnienia akustycznego przy najwyższej prędkości.