

## MAIA

### Wersja

Przyścienny 97 cm - 800 m<sup>3</sup>/h

### Kolekcja

Mirabilia

### Kod Ean

8034122343181

## KACL.212

Maia - okap przyścienny 97 cm

### Kolekcja

Aksesoria

### Kod Ean

8034122700274



Poglądowe zdjęcie produktu

Zdjęcie może dokładnie nie odpowiadać wybranej wersji

## DANE OGÓLNE

**Stal inox (AISI 304)**  
szcztokowana

**Szkló**

**Wyciąg szczelinowy**

**Oświetlenie dekoracyjne led**

**Oświetlenie led**

**Filtr przeciw tłuszczowy metalowy, wymienny, z możliwością mycia**

## DOSTĘPNE AKCESORIA (OPCJONALNE)

### KACL.575#I

Przedłużenie komina H700 - okap przyścienny

### KACL.576#I

Przedłużenie komina H960 - okap przyścienny

### KACL.815

Serwetki do konserwacji powierzchni ze stali Inox (pudełko 10 szt.)

### KACL.784#46F

Silnik Slim - 600 m<sup>3</sup>/h

### KACL.770#41F

Silnik poddaszowy zdalnie sterowany - 1100 m<sup>3</sup>/h bezszczotkowy

### KACL.786#41F

Silnik zewnętrzny - 1000 m<sup>3</sup>/h

### KACL.796#4AF

Silnik zewnętrzny - 1500 m<sup>3</sup>/h

### KACL.797#4AF

Silnik poddaszowy zdalnie sterowany - 1300 m<sup>3</sup>/h

## DANE TECHNICZNE

### Sposób instalacji

Przyścienny

### Wymiary

97 cm

### Wykończenie

Stal inox (AISI 304)

Szcztokowana

800 m<sup>3</sup>/h

### Rodzaj sterowania

Sterowanie elektroniczne

### Zakresy prędkości

4

### Oświetlenie

Led 4x1,2 W - 3200 K

### Światło dekoracyjne

Dekoracyjne led

### Filtr

Filtr metalowy "Base" - 277x294 mm - 2 pz

### Filtr węglowy

Filtr węglowy okrągły ø170 mm - typ 6 - w zestawie

### Odległość minimalna

Płyta gazowa: 60 cm

Płyta elektryczna: 52 cm

## OPAKOWANIE

### MAIA

Przyścienny 97 cm - 800 m<sup>3</sup>/h

### Ciężar brutto

30 kg

### Ciężar netto

24 kg

### Volume

0,43 m<sup>3</sup>

### Wymiary opakowania

Długość

1310 mm

Wysokość

595 mm

Głębokość

530 mm

### SZKŁO

Maia - okap przyścienny 97 cm

### Ciężar brutto

11 kg

### Ciężar netto

9 kg

### Objętość

0,12 m<sup>3</sup>

### Wymiary opakowania

Długość

590 mm

Wysokość

440 mm

Głębokość

450 mm

## ŻYCIIE I PODŁĄCZENIE

### Maksymalne zużycie energii

280 W

### Napięcie

220-240V

### Częstotliwość

50-60Hz

### Rodzaj wtyczki

Shuko

## SILNIK

### Maksymalny przepływ

680 m<sup>3</sup>/h

I.E.C. 61591

### Maksymalna głośność

68 dB(A)re1pW

I.E.C.60704-2-13

### Maksymalne ciśnienie (Pa)

510 Pa

### Maksymalna moc silnika

224 W

## KLASA ENERGETYCZNA

B

## MAIA

### Wersja

Przyścienny 97 cm - 800 m<sup>3</sup>/h

### Kolekcja

Mirabilia

### Kod Ean

8034122343181

## KACL.212

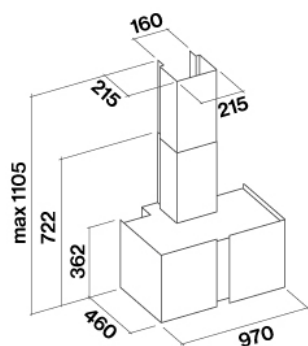
Maia - okap przyścienny 97 cm

### Kolekcja

Aksesoria

### Kod Ean

8034122700274



**MAIA**

**KACL.212**

Maia - okap przyścienny 97 cm

**Wersja**

Przyścienny 97 cm - 800 m<sup>3</sup>/h

**Kolekcja**

Aksesoria

**Kod Ean**

8034122700274

**Kolekcja**

Mirabilia

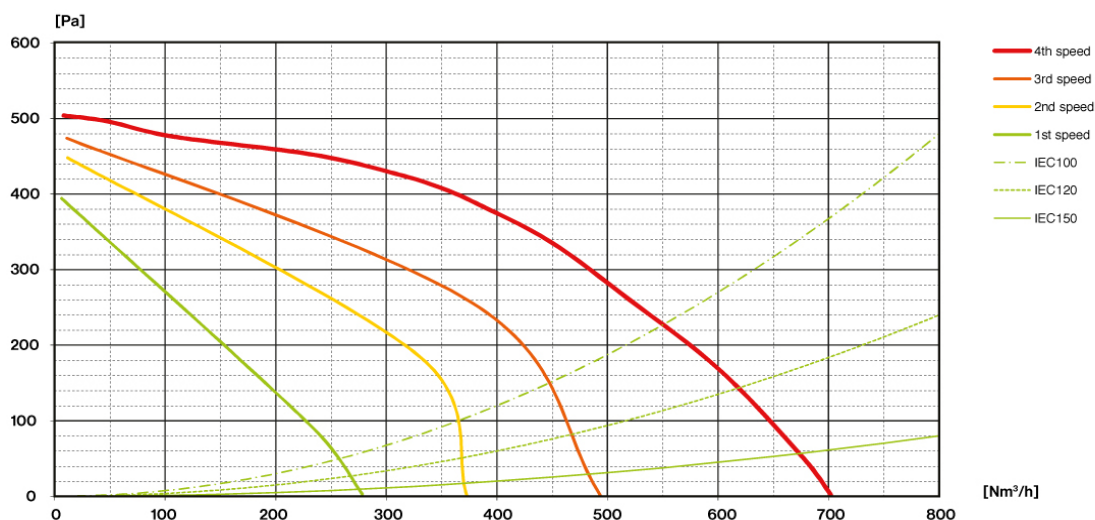
**Kod Ean**

8034122343181

## SILNIK

Prędkość silnika	1	2	3	4
Głośność dB(A)re1pW-I.E.C.60704-2-13	54	57	63	68
Przepływ (m <sup>3</sup> /h) I.E.C.61591 Orurowanie znormalizowane	270	370	490	680
Maksymalne ciśnienie (Pa)	390	440	490	510
Moc silnika (W)	130	150	178	224
Wylot powietrza	150	150	150	150

## PRZEPIY / CIŚNIENIE



MAIA

KACL.212

Maia - okap przyścienny 97 cm

Wersja

Przyścienny 97 cm - 800 m<sup>3</sup>/h

Kolekcja

Akcesoria

Kod Ean

8034122700274

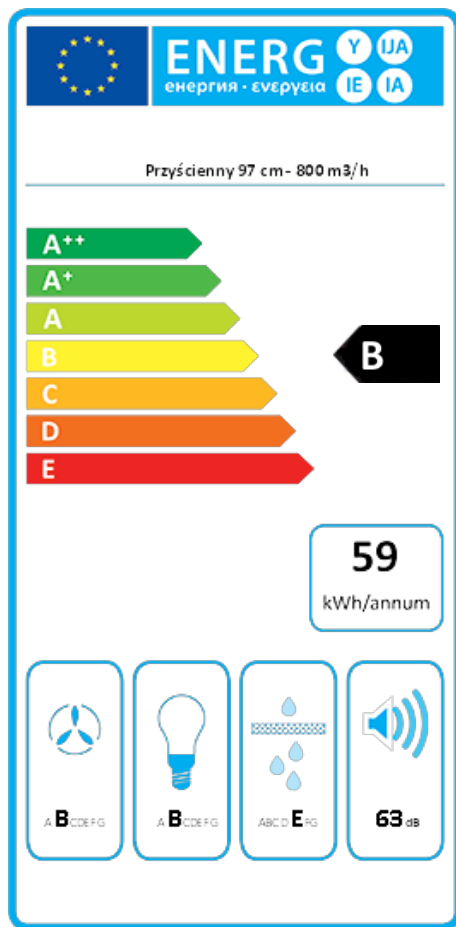
Kolekcja

Mirabilia

Kod Ean

8034122343181

## ETYKIETA ENERGETYCZNA



PF		
S	Falmec Spa	
M	Przyścienny 97 cm - 800 m <sup>3</sup> /h	
AEC	59,1	kWh/a
ECC	B	
FDE	26,6	
FDEC	B	
LE	27,3	
LEC	B	
GFE	60,0	
GFEC	E	
Qmin	270,0	m <sup>3</sup> /h
Qmax	490,0	m <sup>3</sup> /h
Qboost	680,0	m <sup>3</sup> /h
SPEmin	54	dBa
SPEmax	63	dBa
SPEboost	68	dBa
PO	-	W
PS	0,48	W
PI		
F	1,0	
EEl	58,4	
Qbep	357,0	m <sup>3</sup> /h
Pbep	404	Pa
Qboost	680,0	m <sup>3</sup> /h
Wbep	150,6	W
WL	5,60	W
Emiddle	153	lux
Lwa-SPEmax	63	dBa

**PF\_Karta produktu zgodna z rozporządzeniem delegowanym Komisji (UE) 65/2014** S\_Nazwa dostawcy / M\_Identyfikacja modelu / AEC\_Roczne zużycie energii (okap AEC) / EEC\_Klasa efektywności energetycznej / FDE\_Efektywność hydrodynamiczna (okap FDE) / FDEC\_Klasa efektywności hydrodynamicznej / LE\_Efektywność oświetlenia (okap LE) / LEC\_Klasa efektywności oświetlenia / GFE\_Efektywność filtrowania smaru / GFEC\_Klasa efektywności filtrowania smaru / Qmin\_Przepływ powietrza (w m<sup>3</sup>/h) przy min. prędkości w normalnych warunkach eksploatacji / Qmax\_Przepływ powietrza (w m<sup>3</sup>/h) przy maks. prędkości w normalnych warunkach eksploatacji / Qboost\_Przepływ powietrza (w m<sup>3</sup>/h) przy intensywnym lub zwiększonym ustawieniu (maks. przepływ powietrza) / SPEmin\_A-ważony poziom emisji fal akustycznych przy min. prędkości w normalnych warunkach eksploatacji / SPEmax\_A-ważony poziom emisji fal akustycznych przy maks. prędkości w normalnych warunkach eksploatacji / SPEboost\_A-ważony poziom emisji fal akustycznych (w dB) przy intensywnym lub zwiększonym ustawieniu / PO\_Pobór mocy w trybie wyłączenia (Po) / Ps\_Pobór mocy w trybie czuwania (Ps). **PI\_Dodatkowe informacje zgodnie z 66/2014** F\_Wskaźnik wzrostu czasu / EEl\_Wskaźnik efektywności energetycznej / Qbep\_Pomierzone natężenie przepływu powietrza w najlepszym punkcie wydajności / Pbep\_Pomierzone ciśnienie powietrza w najlepszym punkcie wydajności / Qboost\_Maksymalny przepływ powietrza / Wbep\_Pomierzony pobór mocy elektrycznej w najlepszym punkcie wydajności / WL\_Nominalna moc systemu oświetleniowego / Emiddle\_Średnie natężenie oświetlenia systemu oświetleniowego na powierzchni do gotowania / Lwa=SPEmax\_Poziom ciśnienia akustycznego przy najwyższej prędkości.