

MARILYN E.ION

Wersja

Przyścienny 67 cm biały - 450 m³/h

Kolekcja

E.ion System

Kod Ean

8034122347929



Poglądowe zdjęcie produktu
Zdjęcie może dokładnie nie odpowiadać wybranej wersji

DANE OGÓLNE

Ceramika biała

Spód ze szkła hartowanego

Jonizujący system oczyszczający powietrze

Wyciąg szczelinowy

Sterowanie sensorowe + czujnik "listka"

Oświetlenie led

Filtr Top wymienny z możliwością mycia

Filtr Carbon.Zeo dwuskładnikowy podlegający regeneracji

DANE TECHNICZNE

Sposób instalacji

Przyścienny

Wymiary

67 cm

Wykończenie

Spód: szkło hartowane

Ceramika biała

Silnik

450 m³/h

Rodzaj sterowania

Sterowanie sensorowe

Oświetlenie

Led 4x1,2 W - 3200 K

Filtr

Filtr Metalowy "Top" - 235x306 mm - 2 pz

Filtr węglowy

Filtr Carbon.Zeo - w zestawie

Odległość minimalna

Płyta gazowa: 60 cm

Płyta elektryczna: 52 cm

OPAKOWANIE

Ciężar brutto

41 kg

Ciężar netto

36 kg

Volume

0,34 m³

Wymiary opakowania

Długość

995 mm

Wysokość

595 mm

Głębokość

570 mm

SILNIK

Maksymalna głośność

65 dB(A)re1pW

I.E.C.60704-2-13

Maksymalna moc silnika

140 W

ZUŻYCIE I PODŁĄCZENIE

Maksymalne zużycie energii

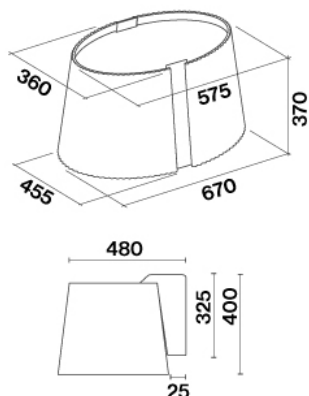
130 W

Napięcie

220-240V

Częstotliwość

50-60Hz



MARILYN E.ION

Wersja

Przyścienny 67 cm biały - 450
m³/h

Kolekcja

E.ion System

Kod Ean

8034122347929

SILNIK

Prędkość silnika	1	2	3	4
Głośność dB(A)re1pW-I.E.C.60704-2-13	56	61	63	65
Przepływ (m3/h) I.E.C.61591 Orurowanie znormalizowane				
Maksymalne ciśnienie (Pa)				
Moc silnika (W)	75	90	100	140
Wylot powietrza				