

## POLAR

### Wersja

Przyścienny 35 cm - 800 m<sup>3</sup>/h

### Kolekcja

Design

### Kod Ean

8034122332239



Poglądowe zdjęcie produktu  
Zdjęcie może dokładnie nie odpowiadać wybranej wersji

## DANE OGÓLNE

**Stal inox (AISI 304)**  
szcztokowana  
**Sterowanie elektroniczne**  
**Oświetlenie led**  
**Filtr Top wymienny z**  
**możliwością mycia**  
**Filtr węglowy w zestawie**

## DOSTĘPNE AKCESORIA (OPCJONALNE)

### KACL.815

Serwetki do konserwacji powierzchni ze stali Inox (pudełko 10 szt.)

### KACL.804

Polar - szkło do okapu przyściennego

### KACL.798#41F

Silnik poddaszowy zdalnie sterowany - 950 m<sup>3</sup>/h

### KACL.770#41F

Silnik poddaszowy zdalnie sterowany - 1100 m<sup>3</sup>/h bezszczotkowy

### KACL.786#41F

Silnik zewnętrzny - 1000 m<sup>3</sup>/h

### KACL.796#4AF

Silnik zewnętrzny - 1500 m<sup>3</sup>/h

### KACL.797#4AF

Silnik poddaszowy zdalnie sterowany - 1300 m<sup>3</sup>/h

## DANE TECHNICZNE

### Sposób instalacji

Przyścienny

### Wymiary

35 cm

### Wykończenie

Stal inox (AISI 304)

### Szczotkowana

800 m<sup>3</sup>/h

### Rodzaj sterowania

Sterowanie elektroniczne

### Zakresy prędkości

4

### Oświetlenie

Led 3x1,2 W - 3200 K

### Filtr węglowy

Filtr węglowy okrągły ø170 mm - typ 6 - w zestawie

### Odległość minimalna

Płyta gazowa: 60 cm

Płyta elektryczna: 52 cm

## OPAKOWANIE

### Ciężar brutto

28 kg

### Ciężar netto

23 kg

### Volume

0,30 m<sup>3</sup>

### Wymiary opakowania

Długość

995 mm

Wysokość

595 mm

Głębokość

500 mm

## ZUŻYCIE I PODŁĄCZENIE

### Maksymalne zużycie energii

280 W

### Napięcie

220-240V

### Częstotliwość

50-60Hz

### Rodzaj wtyczki

Shuko

## SILNIK

### Maksymalny przepływ

710 m<sup>3</sup>/h

I.E.C. 61591

### Maksymalna głośność

67 dB(A)re1pW

I.E.C.60704-2-13

### Maksymalne ciśnienie (Pa)

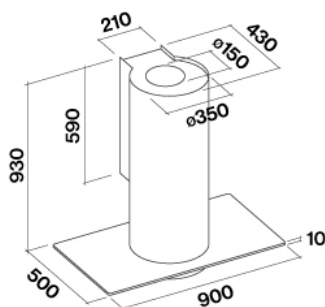
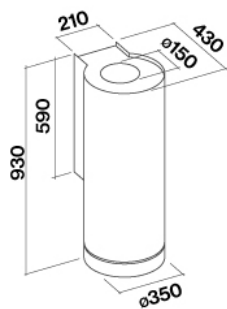
500 Pa

### Maksymalna moc silnika

215 W

### KLASA ENERGETYCZNA

B



## POLAR

### Wersja

Przyścienny 35 cm - 800 m<sup>3</sup>/h

### Kolekcja

Design

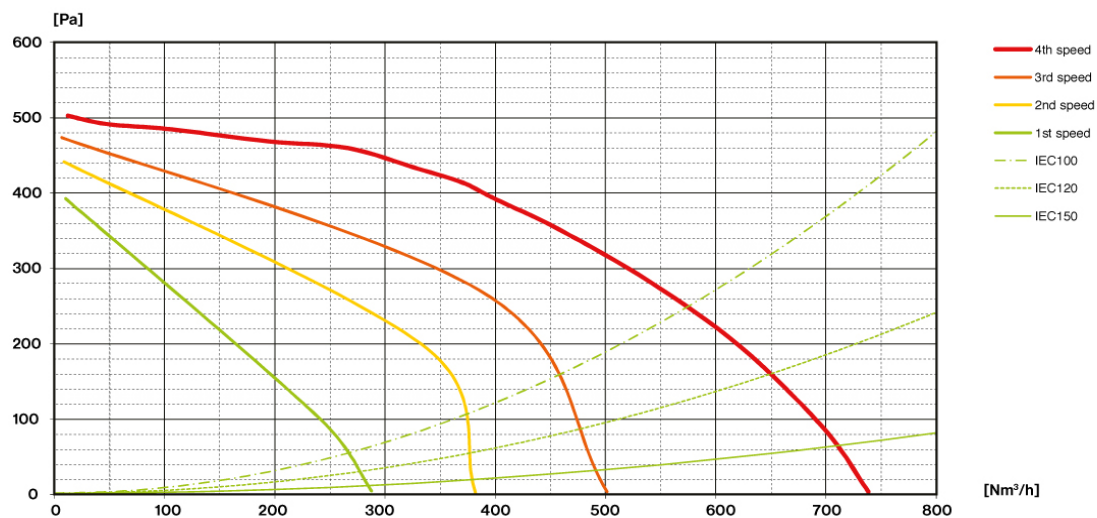
### Kod Ean

8034122332239

## SILNIK

Prędkość silnika	1	2	3	4
Głośność dB(A)re1pW-I.E.C.60704-2-13	48	54	61	67
Przepływ (m <sup>3</sup> /h) I.E.C.61591 Orurowanie znormalizowane	290	380	490	710
Maksymalne ciśnienie (Pa)	400	450	480	500
Moc silnika (W)	134	156	180	215
Wylot powietrza	150	150	150	150

## PRZEPIY / CIŚNIENIE



## POLAR

### Wersja

Przyścienny 35 cm - 800 m<sup>3</sup>/h

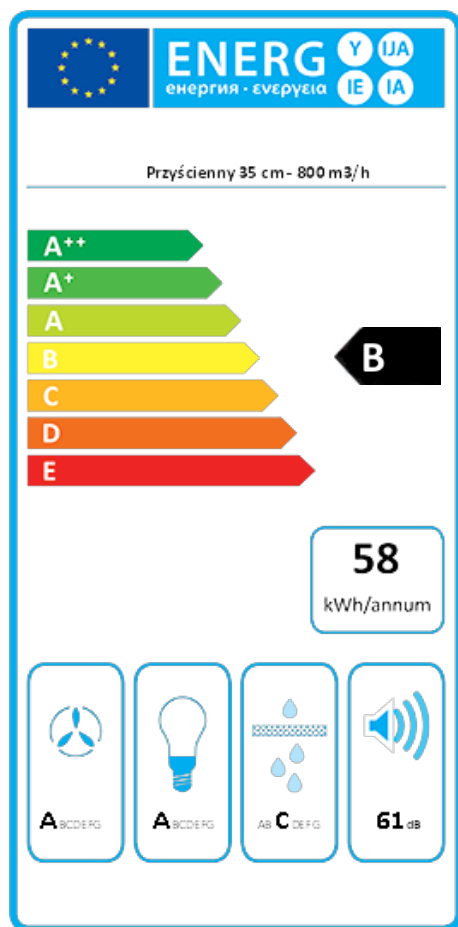
### Kolekcja

Design

### Kod Ean

8034122332239

## ETYKIETA ENERGETYCZNA



PF		
S	Falmec Spa	
M	Przyścienny 35 cm - 800 m <sup>3</sup> /h	
AEC	58,2	kWh/a
ECC	B	
FDE	28,1	
FDEC	A	
LE	35,0	
LEC	A	
GFE	76,0	
GFEC	C	
Qmin	290,0	m <sup>3</sup> /h
Qmax	490,0	m <sup>3</sup> /h
Qboost	710,0	m <sup>3</sup> /h
SPEmin	48	dBa
SPEmax	61	dBa
SPEboost	67	dBa
PO	-	W
PS	0,48	W
PI		
F	1,0	
EEl	57,8	
Qbep	371,0	m <sup>3</sup> /h
Pbep	412	Pa
Qboost	710,0	m <sup>3</sup> /h
Wbep	151,0	W
WL	4,20	W
Emiddle	147	lux
Lwa-SPEmax	61	dBa

**PF\_Karta produktu zgodna z rozporządzeniem delegowanym Komisji (UE) 65/2014** S\_Nazwa dostawcy / M\_Identyfikacja modelu / AEC\_Roczne zużycie energii (okap AEC) / EEC\_Klasa efektywności energetycznej / FDE\_Efektywność hydrodynamiczna (okap FDE) / FDEC\_Klasa efektywności hydrodynamicznej / LE\_Efektywność oświetlenia (okap LE) / LEC\_Klasa efektywności oświetlenia / GFE\_Efektywność filtrowania smaru / GFEC\_Klasa efektywności filtrowania smaru / Qmin\_Przepływ powietrza (w m<sup>3</sup>/h) przy min. prędkości w normalnych warunkach eksploatacji / Qmax\_Przepływ powietrza (w m<sup>3</sup>/h) przy maks. prędkości w normalnych warunkach eksploatacji / Qboost\_Przepływ powietrza (w m<sup>3</sup>/h) przy intensywnym lub zwiększonym ustawieniu (maks. przepływ powietrza) / SPEmin\_A-ważony poziom emisji fal akustycznych przy min. prędkości w normalnych warunkach eksploatacji / SPEboost\_A-ważony poziom emisji fal akustycznych (w dB) przy intensywnym lub zwiększonym ustawieniu / PO\_Pobór mocy w trybie wyłączenia (Po) / Ps\_Pobór mocy w trybie czuwania (Ps). **PI\_Dodatkowe informacje zgodnie z 66/2014** F\_Wskaźnik wzrostu czasu / EEl\_Wskaźnik efektywności energetycznej / Qbep\_Pomierzone natężenie przepływu powietrza w najlepszym punkcie wydajności / Pbep\_Pomierzone ciśnienie powietrza w najlepszym punkcie wydajności / Qboost\_Maksymalny przepływ powietrza / Wbep\_Pomierzony pobór mocy elektrycznej w najlepszym punkcie wydajności / WL\_Nominalna moc systemu oświetleniowego / Emiddle\_Średnie natężenie oświetlenia systemu oświetleniowego na powierzchni do gotowania / Lwa=SPEmax\_Poziom ciśnienia akustycznego przy najwyższej prędkości.