

TRIM

Wersja

Wall 90 - Concrete blend - 800 m³/h

Kolekcja

Design

Kod Ean

8034122358307



Poglądowe zdjęcie produktu
Zdjęcie może dokładnie nie odpowiadać wybranej wersji

DANE OGÓLNE

Stal inox (AISI 304) szczotkowana

Rama ze stali inox (AISI 304), szczotkowanej

Sterowanie elektroniczne

Oświetlenie dekoracyjne led

Oświetlenie led

Filtr Top wymienny z możliwością mycia

Filtr węglowy w zestawie

Możliwość podłączenia wyciągu przez tylną obudowę okapu

Komin opcjonalny

Front otwierany

DOSTĘPNE AKCESORIA (OPCJONALNE)

KCQAN.00#I

Komin (Inox)

KACL.798#41F

Silnik poddaszowy zdalnie sterowany - 950 m³/h

KACL.770#41F

Silnik poddaszowy zdalnie sterowany - 1100 m³/h bezszczotkowy

KACL.786#41F

Silnik zewnętrzny - 1000 m³/h

KACL.796#4AF

Silnik zewnętrzny - 1500 m³/h

KACL.797#4AF

Silnik poddaszowy zdalnie sterowany - 1300 m³/h

KACL.941

Filtr zewnętrzny dla okapów skośnych

DANE TECHNICZNE

Sposób instalacji

Przyścienny

Wymiary

90 cm

Wykończenie

Concrete Blend

Silnik

800 m³/h

Rodzaj sterowania

Sterowanie elektroniczne

Zakresy prędkości

4

Oświetlenie

Led 4x1,2 W - 3200 K

Światło dekoracyjne

Led 2x1,2 W - 3200 K

Filtr

Filtr metalowy "Top" - Tab 60

Filtr węglowy

Filtr węglowy okrągły ø170 mm - typ 6 - w zestawie

OPAKOWANIE

Ciężar brutto

29 kg

Ciężar netto

25 kg

Volume

0,28 m³

Wymiary opakowania

Długość

995 mm

Wysokość

595 mm

Głębokość

480 mm

ZUŻYCIE I PODŁĄCZENIE

Maksymalne zużycie energii

280 W

Napięcie

220-240V

Częstotliwość

50-60Hz

SILNIK

Maksymalny przepływ

750 m³/h

I.E.C. 61591

Maksymalna głośność

66 dB(A)re1pW

I.E.C.60704-2-13

Maksymalne ciśnienie (Pa)

510 Pa

Maksymalna moc silnika

224 W

KLASA ENERGETYCZNA

A

TRIM

Wersja

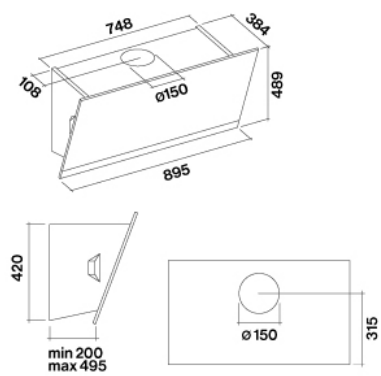
Wall 90 - Concrete blend - 800
m³/h

Kolekcja

Design

Kod Ean

8034122358307



TRIM

Wersja

Wall 90 - Concrete blend - 800
m³/h

Kolekcja

Design

Kod Ean

8034122358307

SILNIK

Prędkość silnika	1	2	3	4
Głośność dB(A)re1pW-I.E.C.60704-2-13	46	53	58	66
Przepływ (m ³ /h) I.E.C.61591 Orurowanie znormalizowane	295	390	500	750
Maksymalne ciśnienie (Pa)	390	440	490	510
Moc silnika (W)	130	150	178	224
Wylot powietrza	150	150	150	150

PRZEPIY / CIŚNIENIE

