

TRIM

Wersja

Wall 90 - Black Glass - 800 m³/h

Kolekcja

Design

Kod Ean

8034122358314



Poglądowe zdjęcie produktu
Zdjęcie może dokładnie nie odpowiadać wybranej wersji

DANE OGÓLNE

Stal inox (AISI 304) szcztokowana

Rama ze stali inox (AISI 304), szcztokowanej

Sterowanie elektroniczne

Oświetlenie dekoracyjne led

Oświetlenie led

Filtr Top wymienny z możliwością mycia

Filtr węglowy w zestawie

Możliwość podłączenia wyciągu przez tylną obudowę okapu

Komin opcjonalny

Front otwierany

DOSTĘPNE AKCESORIA (OPCJONALNE)

KCQAN.00#I

Komin (Inox)

KACL.798#41F

Silnik poddaszowy zdalnie sterowany - 950 m³/h

KACL.770#41F

Silnik poddaszowy zdalnie sterowany - 1100 m³/h bezszczotkowy

KACL.786#41F

Silnik zewnętrzny - 1000 m³/h

KACL.796#4AF

Silnik zewnętrzny - 1500 m³/h

KACL.797#4AF

Silnik poddaszowy zdalnie sterowany - 1300 m³/h

KACL.941

Filtr zewnętrzny dla okapów skośnych

DANE TECHNICZNE

Sposób instalacji

Przyścienny

Wymiary

90 cm

Wykończenie

Szkoło hartowane czarne

Silnik

800 m³/h

Rodzaj sterowania

Sterowanie elektroniczne

Zakresy prędkości

4

Oświetlenie

Led 3x1,2 W - 3200 K

Światło dekoracyjne

Led 2x1,2 W - 3200 K

Filtr

Filtr metalowy "Top" - Tab 60

Filtr węglowy

Filtr węglowy okrągły ø170 mm - typ 6

OPAKOWANIE

Ciężar brutto

29 kg

Ciężar netto

25 kg

Volume

0,28 m³

Wymiary opakowania

Długość

995 mm

Wysokość

595 mm

Głębokość

480 mm

ZUŻYCIE I PODŁĄCZENIE

Maksymalne zużycie energii

280 W

Napięcie

220-240V

Częstotliwość

50-60Hz

SILNIK

Maksymalny przepływ

750 m³/h

I.E.C. 61591

Maksymalna głośność

66 dB(A)re1pW

I.E.C.60704-2-13

Maksymalne ciśnienie (Pa)

510 Pa

Maksymalna moc silnika

224 W

KLASA ENERGETYCZNA

A

TRIM

Wersja

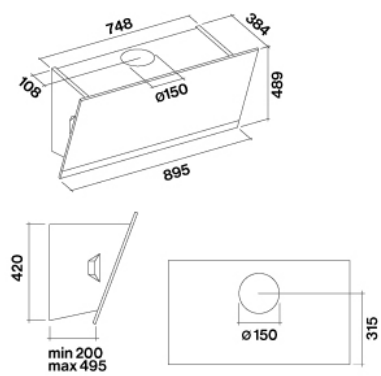
Wall 90 - Black Glass - 800 m³/h

Kolekcja

Design

Kod Ean

8034122358314



TRIM

Wersja

Wall 90 - Black Glass - 800 m³/h

Kolekcja

Design

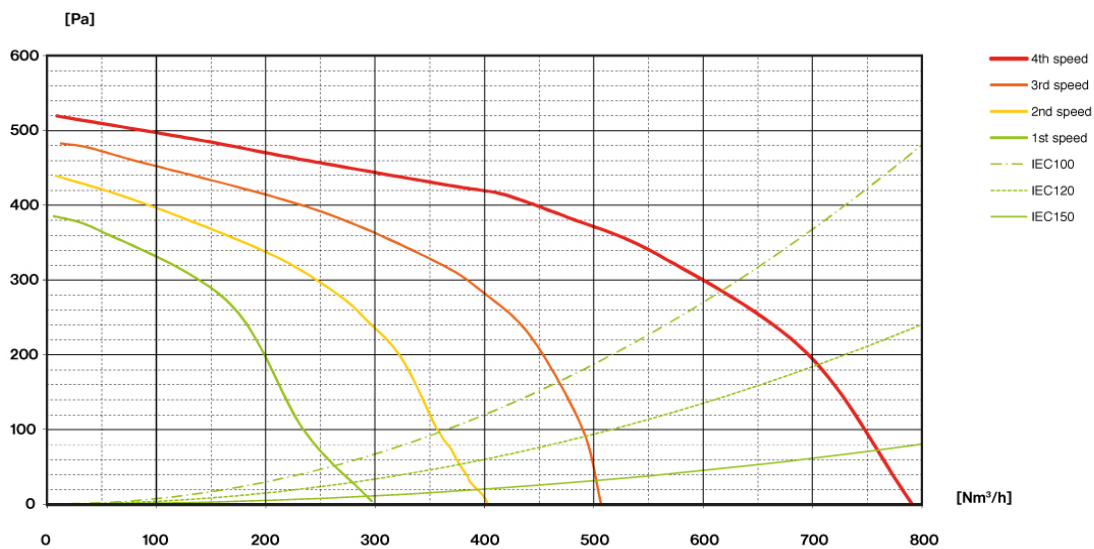
Kod Ean

8034122358314

SILNIK

Prędkość silnika	1	2	3	4
Głośność dB(A)re1pW-I.E.C.60704-2-13	46	53	58	66
Przepływ (m ³ /h) I.E.C.61591 Orurowanie znormalizowane	295	390	500	750
Maksymalne ciśnienie (Pa)	390	440	490	510
Moc silnika (W)	130	150	178	224
Wylot powietrza	150	150	150	150

PRZEPIY / CIŚNIENIE



TRIM

Wersja

Wall 90 - Black Glass - 800 m³/h

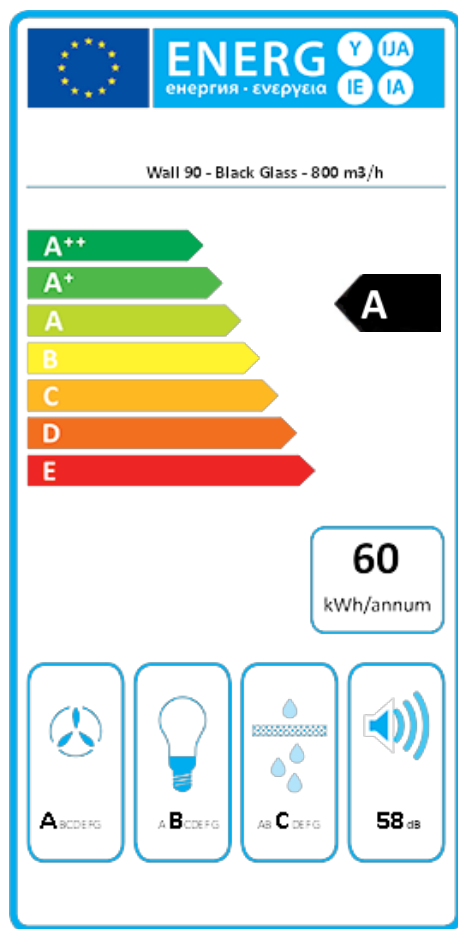
Kolekcja

Design

Kod Ean

8034122358314

ETYKIETA ENERGETYCZNA



PF		
S	Falmec Spa	
M	Wall 90 - Black Glass - 800 m ³ /h	
AEC	60,4	kWh/a
ECC	A	
FDE	29,8	
FDEC	A	
LE	26,9	
LEC	B	
GFE	82,0	
GFEC	C	
Qmin	295,0	m ³ /h
Qmax	500,0	m ³ /h
Qboost	750,0	m ³ /h
SPEmin	46	dBa
SPEmax	58	dBa
SPEboost	66	dBa
PO	-	W
PS	0,48	W
PI		
F	0,9	
EEl	54,7	
Qbep	432,0	m ³ /h
Pbep	407	Pa
Qboost	750,0	m ³ /h
Wbep	164,0	W
WL	9,00	W
Emiddle	242	lex
Lwa-SPEmax	58	dBa

PF_Karta produktu zgodna z rozporządzeniem delegowanym Komisji (UE) 65/2014 S_Nazwa dostawcy / M_Identyfikacja modelu / AEC_Roczne zużycie energii (okap AEC) / EEC_Klasa efektywności energetycznej / FDE_Efektywność hydrodynamiczna (okap FDE) / FDEC_Klasa efektywności hydrodynamicznej / LE_Efektywność oświetlenia (okap LE) / LEC_Klasa efektywności oświetlenia / GFE_Efektywność filtrowania smaru / GFEC_Klasa efektywności filtrowania smaru / Qmin_Przepływ powietrza (w m³/h) przy min. prędkości w normalnych warunkach eksploatacji / Qmax_Przepływ powietrza (w m³/h) przy maks. prędkości w normalnych warunkach eksploatacji / Qboost_Przepływ powietrza (w m³/h) przy intensywnym lub zwiększonym ustawieniu (maks. przepływ powietrza) / SPEmin_A-ważony poziom emisji fal akustycznych przy min. prędkości w normalnych warunkach eksploatacji / SPEmax_A-ważony poziom emisji fal akustycznych przy maks. prędkości w normalnych warunkach eksploatacji / SPEboost_A-ważony poziom emisji fal akustycznych (w dB) przy intensywnym lub zwiększonym ustawieniu / PO_Pobór mocy w trybie wyłączenia (Po) / Ps_Pobór mocy w trybie czuwania (Ps). **PI_Dodatkowe informacje zgodnie z 66/2014** F_Wskaźnik wzrostu czasu / EEl_Wskaźnik efektywności energetycznej / Qbep_Pomierzone natężenie przepływu powietrza w najlepszym punkcie wydajności / Pbep_Pomierzone ciśnienie powietrza w najlepszym punkcie wydajności / Qboost_Maksymalny przepływ powietrza / Wbep_Pomierzony pobór mocy elektrycznej w najlepszym punkcie wydajności / WL_Nominalna moc systemu oświetleniowego / Emiddle_Średnie natężenie oświetlenia systemu oświetleniowego na powierzchni do gotowania / Lwa=SPEmax_Poziom ciśnienia akustycznego przy najwyższej prędkości.