

TRIM

Wersja

Przyścienny 80 cm panelowy -
800 m³/h

Kolekcja

Design

Kod Ean

8034122357461



Poglądowe zdjęcie produktu
Zdjęcie może dokładnie nie odpowiadać wybranej wersji

DANE OGÓLNE

**Stal inox (AISI 304)
szcztokowana**

**Rama ze stali inox (AISI 304),
szcztokowanej**

Sterowanie elektroniczne

Oświetlenie dekoracyjne led

Oświetlenie led

**Filtr Top wymienny z
możliwością mycia**

Filtr węglowy w zestawie

**Możliwość podłączenia
wyciągu przez tylną obudowę
okapu**

Komin opcjonalny

Front otwierany

**Wersja do zabudowy z
konfigurowalnym panelem**

DOSTĘPNE AKCESORIA (OPCJONALNE)

KCQAN.00#I

Komin (Inox)

KACL.798#41F

Silnik poddaszowy zdalnie sterowany
- 950 m³/h

KACL.770#41F

Silnik poddaszowy zdalnie sterowany
- 1100 m³/h bezszczotkowy

KACL.786#41F

Silnik zewnętrzny - 1000 m³/h

KACL.796#4AF

Silnik zewnętrzny - 1500 m³/h

KACL.797#4AF

Silnik poddaszowy zdalnie sterowany
- 1300 m³/h

KACL.941

Filtr zewnętrzny dla okapów
skośnych

DANE TECHNICZNE

Sposób instalacji

Przyścienny

Wymiary

90 cm

Wykończenie

Wersja do zabudowy
konfigurowalnymi panelami

Silnik

800 m³/h

Rodzaj sterowania

Sterowanie elektroniczne

Zakresy prędkości

4

Oświetlenie

Led 4x1,2 W - 3200 K

Światło dekoracyjne

Led 2x1,2 W - 3200 K

Filtr

Filtr metalowy "Top" - Tab 60

Filtr węglowy

Filtr węglowy okrągły ø170 mm -
typ 6

Odległość minimalna

Płyta gazowa: 53 cm

Płyta elektryczna: 53 cm

OPAKOWANIE

Ciężar brutto

25 kg

Ciężar netto

21 kg

Volume

0,28 m³

Wymiary opakowania

Długość

995 mm

Wysokość

595 mm

Głębokość

480 mm

ZUŻYCIE I PODŁĄCZENIE

Maksymalne zużycie energii

280 W

Napięcie

220-240V

Częstotliwość

50-60Hz

SILNIK

Maksymalny przepływ

750 m³/h

I.E.C. 61591

Maksymalna głośność

66 dB(A)re1pW

I.E.C.60704-2-13

Maksymalne ciśnienie (Pa)

510 Pa

Maksymalna moc silnika

224 W

KLASA ENERGETYCZNA

A

TRIM

Wersja

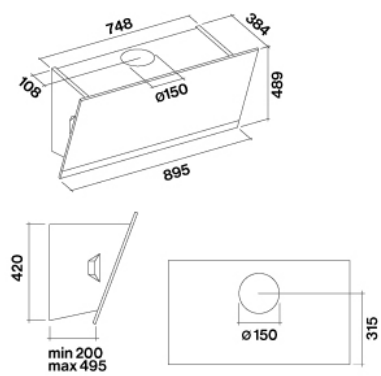
Przyścienny 80 cm panelowy -
800 m³/h

Kolekcja

Design

Kod Ean

8034122357461



TRIM

Wersja

Przyścienny 80 cm panelowy -
800 m³/h

Kolekcja

Design

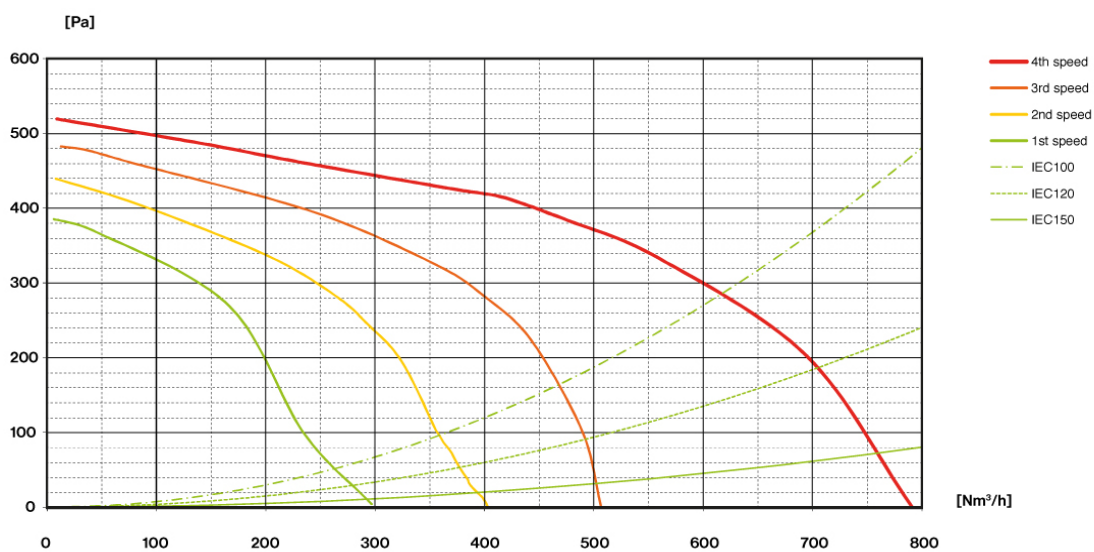
Kod Ean

8034122357461

SILNIK

Prędkość silnika	1	2	3	4
Głośność dB(A)re1pW-I.E.C.60704-2-13	46	53	58	66
Przepływ (m ³ /h) I.E.C.61591 Orurowanie znormalizowane	295	390	500	750
Maksymalne ciśnienie (Pa)	390	440	490	510
Moc silnika (W)	130	150	178	224
Wylot powietrza	150	150	150	150

PRZEPŁYW / CIŚNIENIE



TRIM

Wersja

Przyścienny 80 cm panelowy -
800 m³/h

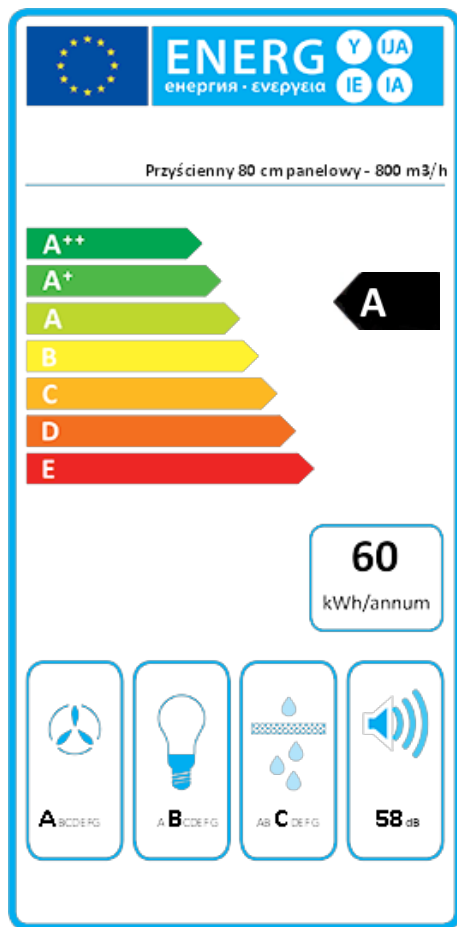
Kolekcja

Design

Kod Ean

8034122357461

ETYKIETA ENERGETYCZNA



PF		
S	Falmec Spa	
M	Przyścienny 80 cm panelowy - 800 m ³ /h	
AEC	60,4	kWh/a
ECC	A	
FDE	29,8	
FDEC	A	
LE	26,9	
LEC	B	
GFE	82,0	
GFEC	C	
Qmin	295,0	m ³ /h
Qmax	500,0	m ³ /h
Qboost	750,0	m ³ /h
SPEmin	46	dBa
SPEmax	58	dBa
SPEboost	66	dBa
PO	-	W
PS	0,48	W
PI		
F	0,9	
EEl	54,7	
Qbep	432,0	m ³ /h
Pbep	407	Pa
Qboost	750,0	m ³ /h
Wbep	164,0	W
WL	9,00	W
Emiddle	242	lex
Lwa-SPEmax	58	dBa

PF_Karta produktu zgodna z rozporządzeniem delegowanym Komisji (UE) 65/2014 S_Nazwa dostawcy / M_Identyfikacja modelu / AEC_Roczne zużycie energii (okap AEC) / EEC_Klasa efektywności energetycznej / FDE_Efektywność hydrodynamiczna (okap FDE) / FDEC_Klasa efektywności hydrodynamicznej / LE_Efektywność oświetlenia (okap LE) / LEC_Klasa efektywności oświetlenia / GFE_Efektywność filtrowania smaru / GFEC_Klasa efektywności filtrowania smaru / Qmin_Przepływ powietrza (w m³/h) przy min. prędkości w normalnych warunkach eksploatacji / Qmax_Przepływ powietrza (w m³/h) przy maks. prędkości w normalnych warunkach eksploatacji / Qboost_Przepływ powietrza (w m³/h) przy intensywnym lub zwiększonym ustawieniu (maks. przepływ powietrza) / SPEmin_A-ważony poziom emisji fal akustycznych przy min. prędkości w normalnych warunkach eksploatacji / SPEboost_A-ważony poziom emisji fal akustycznych (w dB) przy intensywnym lub zwiększonym ustawieniu / PO_Pobór mocy w trybie wyłączenia (Po) / Ps_Pobór mocy w trybie czuwania (Ps). **PI_Dodatkowe informacje zgodnie z 66/2014** F_Wskaźnik wzrostu czasu / EEl_Wskaźnik efektywności energetycznej / Qbep_Pomierzone natężenie przepływu powietrza w najlepszym punkcie wydajności / Pbep_Pomierzone ciśnienie powietrza w najlepszym punkcie wydajności / Qboost_Maksymalny przepływ powietrza / Wbep_Pomierzony pobór mocy elektrycznej w najlepszym punkcie wydajności / WL_Nominalna moc systemu oświetleniowego / Emiddle_Średnie natężenie oświetlenia systemu oświetleniowego na powierzchni do gotowania / Lwa=SPEmax_Poziom ciśnienia akustycznego przy najwyższej prędkości.