

## BLADE

### Wersja

Wyspowy 90 cm biały - 800 m<sup>3</sup>/h

### Kolekcja

Design

### Kod Ean

8034122345284



Poglądowe zdjęcie produktu  
Zdjęcie może dokładnie nie odpowiadać wybranej wersji

## DANE OGÓLNE

**Stal inox (AISI 304)  
szcztokowana**

**Szko hartowane białe**

**Wyciąg szczelinowy**

**Sterowanie sensorowe +  
funkcja 24 h**

**Oświetlenie neonowe**

**Filtr przeciwtłuszczowy  
metalowy, wymienny, z  
możliwością mycia**

**Filtr węglowy w zestawie**

## DOSTĘPNE AKCESORIA (OPCJONALNE)

### KACL.557#I

Przedłużenie komina H1200 - okap  
wyspowy

### KACL.815

Serwetki do konserwacji powierzchni  
ze stali Inox (pudełko 10 szt.)

### KACL.798#41F

Silnik poddaszowy zdalnie sterowany  
- 950 m<sup>3</sup>/h

### KACL.770#41F

Silnik poddaszowy zdalnie sterowany  
- 1100 m<sup>3</sup>/h bezszczotkowy

### KACL.786#41F

Silnik zewnętrzny - 1000 m<sup>3</sup>/h

### KACL.796#4AF

Silnik zewnętrzny - 1500 m<sup>3</sup>/h

### KACL.797#4AF

Silnik poddaszowy zdalnie sterowany  
- 1300 m<sup>3</sup>/h

## DANE TECHNICZNE

### Sposób instalacji

Wyspowy

### Wymiary

90 cm

### Wykończenie

Stal inox (AISI 304)

Szcztokowana

Szko hartowane białe

### Silnik

800 m<sup>3</sup>/h

### Rodzaj sterowania

Sterowanie sensorowe

### Zakresy prędkości

4

### Oświetlenie

Neon 2x21 W

### Filtr

Filtr metalowy "Base" - 274x274  
mm - 2 pz

### Filtr węglowy

Filtr węglowy - typ 3 - w zestawie

### Odległość minimalna

Płyta gazowa: 62 cm

Płyta elektryczna: 52 cm

## OPAKOWANIE

### Ciężar brutto

41 kg

### Ciężar netto

35 kg

### Volume

0,36 m<sup>3</sup>

### Wymiary opakowania

Długość

1035 mm

Wysokość

740 mm

Głębokość

470 mm

## ZUŻYCIE I PODŁĄCZENIE

### Maksymalne zużycie energii

320 W

### Napięcie

220-240V

### Częstotliwość

50-60Hz

### Rodzaj wtyczki

Shuko

## SILNIK

### Maksymalny przepływ

670 m<sup>3</sup>/h

I.E.C. 61591

### Maksymalna głośność

67 dB(A)re1pW

I.E.C.60704-2-13

### Maksymalne ciśnienie (Pa)

500 Pa

### Maksymalna moc silnika

215 W

### KLASA ENERGETYCZNA

C

## BLADE

### Wersja

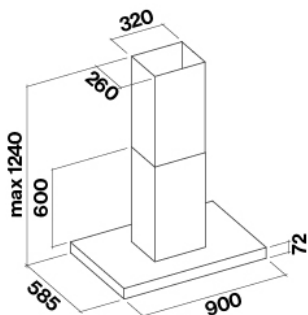
Wyspowy 90 cm biały - 800 m<sup>3</sup>/h

### Kolekcja

Design

### Kod Ean

8034122345284



## BLADE

### Wersja

Wyspowy 90 cm biały - 800 m<sup>3</sup>/h

### Kolekcja

Design

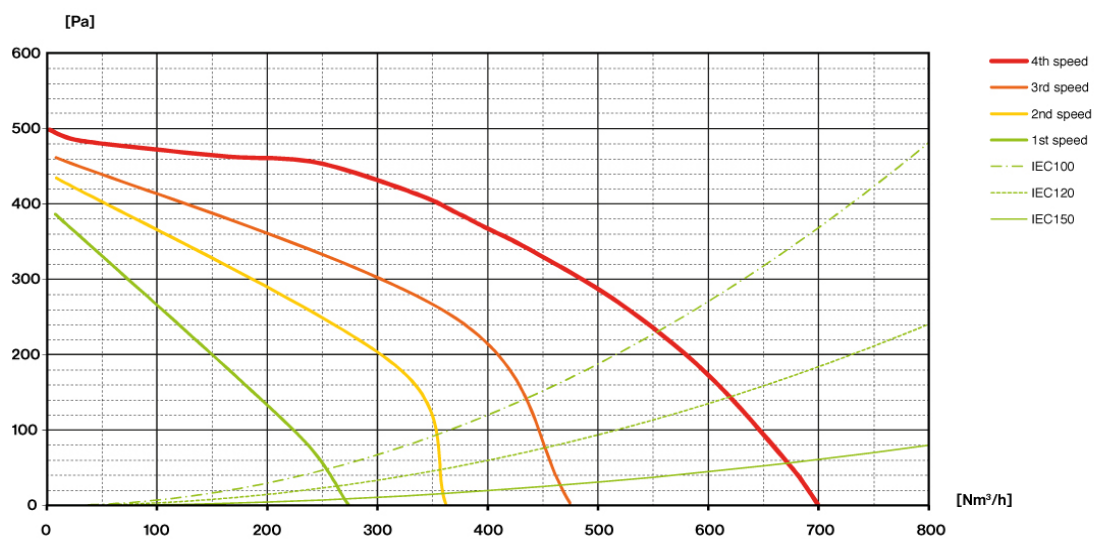
### Kod Ean

8034122345284

## SILNIK

Prędkość silnika	1	2	3	4
Głośność dB(A)re1pW-I.E.C.60704-2-13	49	55	61	67
Przepływ (m <sup>3</sup> /h) I.E.C.61591 Orurowanie znormalizowane	270	360	470	670
Maksymalne ciśnienie (Pa)	390	420	460	500
Moc silnika (W)	134	156	180	215
Wylot powietrza	150	150	150	150

## PRZEPIY / CIŚNIENIE



## BLADE

### Wersja

Wyspowy 90 cm biały - 800 m<sup>3</sup>/h

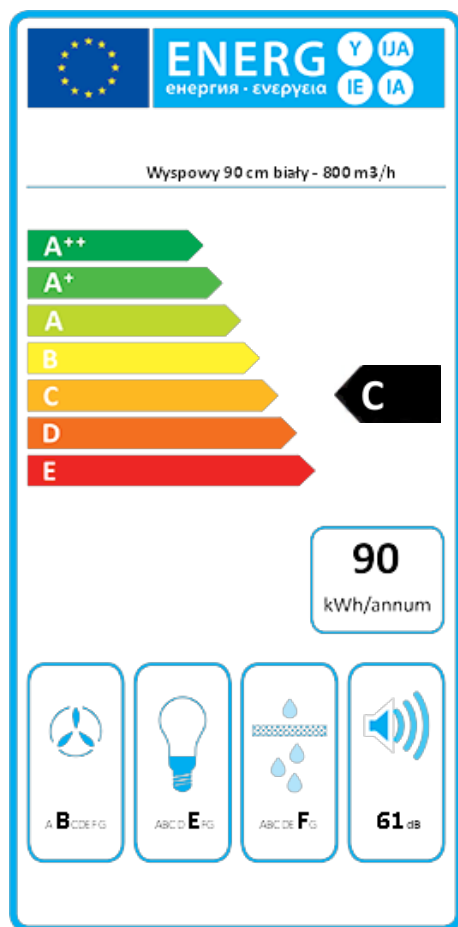
### Kolekcja

Design

### Kod Ean

8034122345284

## ETYKIETA ENERGETYCZNA



PF		
<b>S</b>	Falmec Spa	
<b>M</b>	Wyspowy 90 cm biały - 800 m <sup>3</sup> /h	
<b>AEC</b>	90,0	kWh/a
<b>ECC</b>	C	
<b>FDE</b>	25,5	
<b>FDEC</b>	B	
<b>LE</b>	8,4	
<b>LEC</b>	E	
<b>GFE</b>	53,0	
<b>GFEC</b>	F	
<b>Qmin</b>	270,0	m <sup>3</sup> /h
<b>Qmax</b>	470,0	m <sup>3</sup> /h
<b>Qboost</b>	670,0	m <sup>3</sup> /h
<b>SPEmin</b>	49	dBa
<b>SPEmax</b>	61	dBa
<b>SPEboost</b>	67	dBa
<b>PO</b>	-	W
<b>PS</b>	0,48	W
PI		
<b>F</b>	1,1	
<b>EEl</b>	75,3	
<b>Qbep</b>	333,0	m <sup>3</sup> /h
<b>Pbep</b>	407	Pa
<b>Qboost</b>	670,0	m <sup>3</sup> /h
<b>Wbep</b>	147,7	W
<b>WL</b>	42,00	W
<b>Emiddle</b>	352	lux
<b>Lwa-SPEmax</b>	61	dBa

**PF\_Karta produktu zgodna z rozporządzeniem delegowanym Komisji (UE) 65/2014** S\_Nazwa dostawcy / M\_Identyfikacja modelu / AEC\_Roczne zużycie energii (okap AEC) / EEC\_Klasa efektywności energetycznej / FDE\_Efektywność hydrodynamiczna (okap FDE) / FDEC\_Klasa efektywności hydrodynamicznej / LE\_Efektywność oświetlenia (okap LE) / LEC\_Klasa efektywności oświetlenia / GFE\_Efektywność filtrowania smaru / GFEC\_Klasa efektywności filtrowania smaru / Qmin\_Przepływ powietrza (w m<sup>3</sup>/h) przy min. prędkości w normalnych warunkach eksploatacji / Qmax\_Przepływ powietrza (w m<sup>3</sup>/h) przy maks. prędkości w normalnych warunkach eksploatacji / Qboost\_Przepływ powietrza (w m<sup>3</sup>/h) przy intensywnym lub zwiększonym ustawieniu (maks. przepływ powietrza) / SPEmin\_A-ważony poziom emisji fal akustycznych przy min. prędkości w normalnych warunkach eksploatacji / SPEboost\_A-ważony poziom emisji fal akustycznych (w dB) przy intensywnym lub zwiększonym ustawieniu / PO\_Pobór mocy w trybie wyłączenia (Po) / Ps\_Pobór mocy w trybie czuwania (Ps). **PI\_Dodatkowe informacje zgodnie z 66/2014** F\_Wskaźnik wzrostu czasu / EEl\_Wskaźnik efektywności energetycznej / Qbep\_Pomierzone natężenie przepływu powietrza w najlepszym punkcie wydajności / Pbep\_Pomierzone ciśnienie powietrza w najlepszym punkcie wydajności / Qboost\_Maksymalny przepływ powietrza / Wbep\_Pomierzony pobór mocy elektrycznej w najlepszym punkcie wydajności / WL\_Nominalna moc systemu oświetleniowego / Emiddle\_Średnie natężenie oświetlenia systemu oświetleniowego na powierzchni do gotowania / Lwa=SPEmax\_Poziom ciśnienia akustycznego przy najwyższej prędkości.