

BUTTERFLY

Wersja

Wyspowy 90 cm biały - 800 m³/h

Kolekcja

Design+

Kod Ean

8034122304557



Poglądowe zdjęcie produktu
Zdjęcie może dokładnie nie odpowiadać wybranej wersji

DANE OGÓLNE

Stal inox (AISI 304) szcztokowana
Szko hartowane białe
Automatyczny system otwierania frontu
Sterowanie sensorowe + funkcja 24 h
Oświetlenie led
Filtr Top wymienny z możliwością mycia
Filtr węglowy w zestawie
Pilot opcjonalny

DOSTĘPNE AKCESORIA (OPCJONALNE)

KACL.557#I

Przedłużenie komina H1200 - okap wyspowy

KACL.815

Serwetki do konserwacji powierzchni ze stali Inox (pudełko 10 szt.)

105080053

Pilot do okapu

KACL.798#41F

Silnik poddaszowy zdalnie sterowany - 950 m³/h

KACL.770#41F

Silnik poddaszowy zdalnie sterowany - 1100 m³/h bezszczotkowy

KACL.786#41F

Silnik zewnętrzny - 1000 m³/h

KACL.796#4AF

Silnik zewnętrzny - 1500 m³/h

KACL.797#4AF

Silnik poddaszowy zdalnie sterowany - 1300 m³/h

DANE TECHNICZNE

Sposób instalacji

Wyspowy

Wymiary

90 cm

Wykończenie

Stal inox (AISI 304)

Wyczołkowane szkło hartowane białe

Silnik

800 m³/h

Rodzaj sterowania

Sterowanie sensorowe

Zakresy prędkości

4

Oświetlenie

Led 4x1,2 W - 3200 K

Filtr

Filtr metalowy "Top" - 272x245 mm - 2 pz

Filtr metalowy "Top" - 279x139 mm

Filtr węglowy

Filtr węglowy okrągły ø170 mm - typ 6 - w zestawie

Odległość minimalna

Płyta gazowa: 61 cm

Płyta elektryczna: 52 cm

OPAKOWANIE

Ciężar brutto

59 kg

Ciężar netto

53 kg

Volume

0,49 m³

Wymiary opakowania

Długość

995 mm

Wysokość

595 mm

Głębokość

820 mm

ZUŻYCIE I PODŁĄCZENIE

Maksymalne zużycie energii

280 W

Napięcie

220-240V

Częstotliwość

50-60Hz

Rodzaj wtyczki

Shuko

SILNIK

Maksymalny przepływ

750 m³/h

I.E.C. 61591

Maksymalna głośność

66 dB(A)re1pW

I.E.C.60704-2-13

Maksymalne ciśnienie (Pa)

510 Pa

Maksymalna moc silnika

224 W

KLASA ENERGETYCZNA

A

BUTTERFLY

Wersja

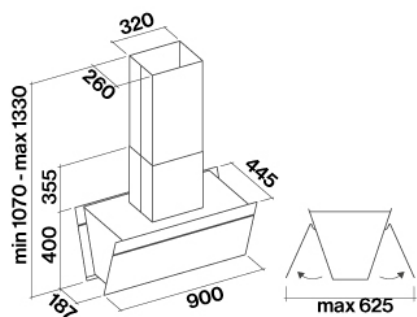
Wyspowy 90 cm biały - 800 m³/h

Kolekcja

Design+

Kod Ean

8034122304557



BUTTERFLY

Wersja

Wyspovy 90 cm biały - 800 m³/h

Kolekcja

Design+

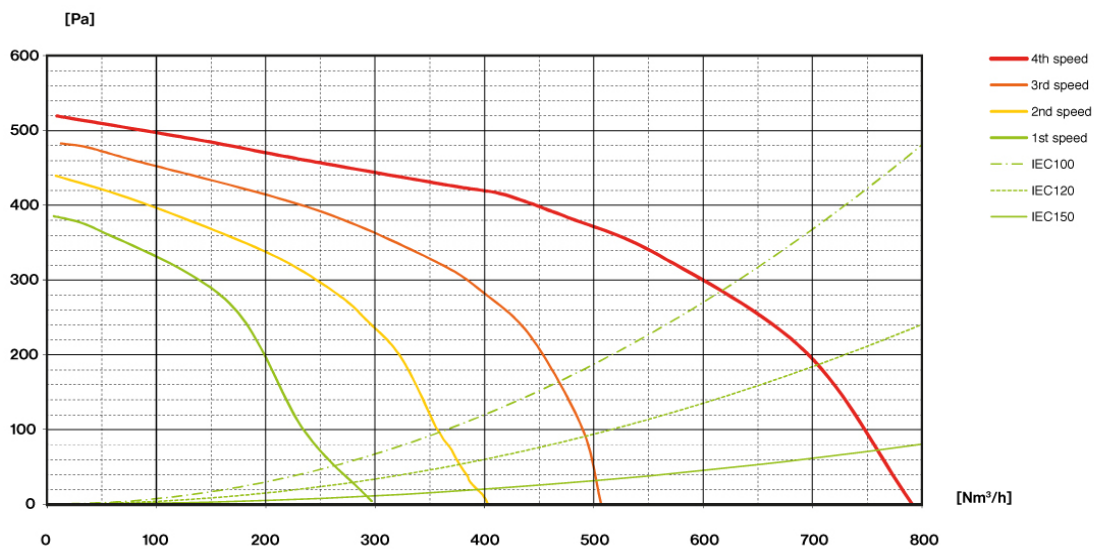
Kod Ean

8034122304557

SILNIK

Prędkość silnika	1	2	3	4
Głośność dB(A)re1pW-I.E.C.60704-2-13	46	53	58	66
Przepływ (m ³ /h) I.E.C.61591 Orurowanie znormalizowane	295	390	500	750
Maksymalne ciśnienie (Pa)	390	440	490	510
Moc silnika (W)	130	150	178	224
Wylot powietrza	150	150	150	150

PRZEPŁYW / CIŚNIENIE



BUTTERFLY

Wersja

Wyspowy 90 cm biały - 800 m³/h

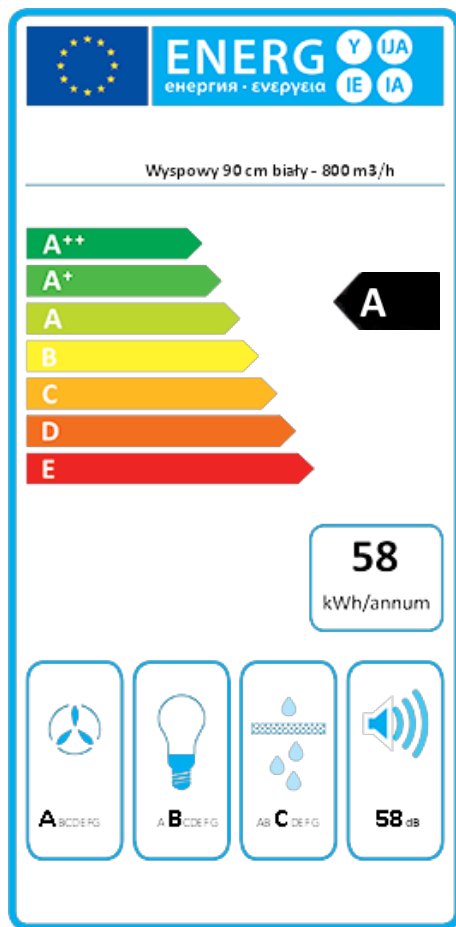
Kolekcja

Design+

Kod Ean

8034122304557

ETYKIETA ENERGETYCZNA



PF		
S	Falmec Spa	
M	Wyspowy 90 cm biały - 800 m ³ /h	
AEC	58,0	kWh/a
ECC	A	
FDE	29,4	
FDEC	A	
LE	27,3	
LEC	B	
GFE	82,0	
GFEC	C	
Qmin	295,0	m ³ /h
Qmax	500,0	m ³ /h
Qboost	750,0	m ³ /h
SPEmin	46	dBa
SPEmax	58	dBa
SPEboost	66	dBa
PO	-	W
PS	0,48	W
PI		
F	0,9	
EEl	53,4	
Qbep	430,0	m ³ /h
Pbep	404	Pa
Qboost	750,0	m ³ /h
Wbep	164,0	W
WL	5,60	W
Emiddle	153	lex
Lwa-SPEmax	58	dBa

PF_Karta produktu zgodna z rozporządzeniem delegowanym Komisji (UE) 65/2014 S_Nazwa dostawcy / M_Identyfikacja modelu / AEC_Roczne zużycie energii (okap AEC) / EEC_Klasa efektywności energetycznej / FDE_Efektywność hydrodynamiczna (okap FDE) / FDEC_Klasa efektywności hydrodynamicznej / LE_Efektywność oświetlenia (okap LE) / LEC_Klasa efektywności oświetlenia / GFE_Efektywność filtrowania smaru / GFEC_Klasa efektywności filtrowania smaru / Qmin_Przepływ powietrza (w m³/h) przy min. prędkości w normalnych warunkach eksploatacji / Qmax_Przepływ powietrza (w m³/h) przy maks. prędkości w normalnych warunkach eksploatacji / Qboost_Przepływ powietrza (w m³/h) przy intensywnym lub zwiększonym ustawieniu (maks. przepływ powietrza) / SPEmin_A-ważony poziom emisji fal akustycznych przy min. prędkości w normalnych warunkach eksploatacji / SPEboost_A-ważony poziom emisji fal akustycznych (w dB) przy intensywnym lub zwiększonym ustawieniu / PO_Pobór mocy w trybie wyłączenia (Po) / Ps_Pobór mocy w trybie czuwania (Ps). **PI_Dodatkowe informacje zgodnie z 66/2014** F_Wskaźnik wzrostu czasu / EEl_Wskaźnik efektywności energetycznej / Qbep_Pomierzone natężenie przepływu powietrza w najlepszym punkcie wydajności / Pbep_Pomierzone ciśnienie powietrza w najlepszym punkcie wydajności / Qboost_Maksymalny przepływ powietrza / Wbep_Pomierzony pobór mocy elektrycznej w najlepszym punkcie wydajności / WL_Nominalna moc systemu oświetleniowego / Emiddle_Średnie natężenie oświetlenia systemu oświetleniowego na powierzchni do gotowania / Lwa=SPEmax_Poziom ciśnienia akustycznego przy najwyższej prędkości.