

LUMEN ISOLA 175

Wersja

Lumen Isola 175 - Prawy

Kolekcja

Design

Kod Ean

8034122358598



Poglądowe zdjęcie produktu
Zdjęcie może dokładnie nie odpowiadać wybranej wersji

DANE OGÓLNE

Stal inox (AISI 304) szorstkowana
Wyciąg szczelinowy
Sterowanie elektroniczne
Oświetlenie dekoracyjne neonowe dwustronne
Oświetlenie neonowe
Filtr przeciwłuszczywy metalowy, wymienny, z możliwością mycia
Filtr węglowy w zestawie
Dostępny z kominem po prawej stronie

Patrząc na okap - powierzchnia ssąca z kominem i sterowanie znajdują się po prawej stronie.

DOŚTĘPNE AKCESORIA (OPCJONALNE)

KACL.557#I

Przedłużenie kominu H1200 - okap wyspowy

KACL.815

Serwetki do konserwacji powierzchni ze stali Inox (pudełko 10 szt.)

KACL.350

KACL.798#41F

Silnik poddaszowy zdalnie sterowany - 950 m³/h

KACL.770#41F

Silnik poddaszowy zdalnie sterowany - 1100 m³/h bezszczotkowy

KACL.786#41F

Silnik zewnętrzny - 1000 m³/h

KACL.796#4AF

Silnik zewnętrzny - 1500 m³/h

KACL.797#4AF

Silnik poddaszowy zdalnie sterowany - 1300 m³/h

DANE TECHNICZNE

Sposób instalacji
Wyspowy
Wymiary
175 cm
Silnik
800 m³/h
Rodzaj sterowania
Sterowanie elektroniczne
Zakresy prędkości
4
Oświetlenie
Neon 4x21 W
Filtr
Filtr metalowy "Base" - 274x274 mm - 2 pz
Filtr węglowy
Filtr węglowy - typ 3 - w zestawie
Odległość minimalna
Płyta gazowa: 63 cm
Płyta elektryczna: 52 cm

OPAKOWANIE

Ciężar brutto
61 kg
Ciężar netto
50 kg
Volume
0,66 m³
Wymiary opakowania
Długość
1905 mm
Wysokość
725 mm
Głębokość
475 mm

ZUŻYCIE I PODŁĄCZENIE

Maksymalne zużycie energii
280 W
Napięcie
220-240V
Częstotliwość
50-60Hz

SILNIK

Maksymalny przepływ
670 m³/h
I.E.C. 61591
Maksymalna głośność
67 dB(A)re1pW
I.E.C.60704-2-13
Maksymalne ciśnienie (Pa)
500 Pa
Maksymalna moc silnika
215 W
KLASA ENERGETYCZNA
C

LUMEN ISOLA 175

Wersja

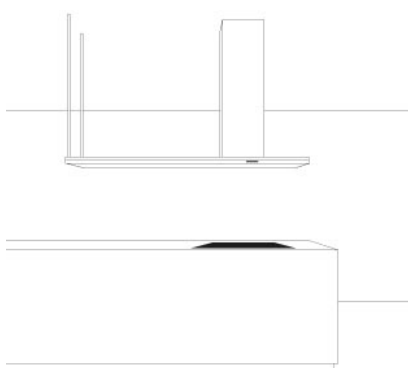
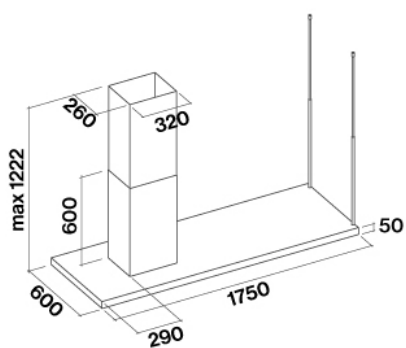
Lumen Isola 175 - Prawy

Kolekcja

Design

Kod Ean

8034122358598



LUMEN ISOLA 175 - VERSIONE DESTRA
LUMEN ISLAND 175 - RIGHT-HAND VERSION

LUMEN ISOLA 175

Wersja

Lumen Isola 175 - Prawy

Kolekcja

Design

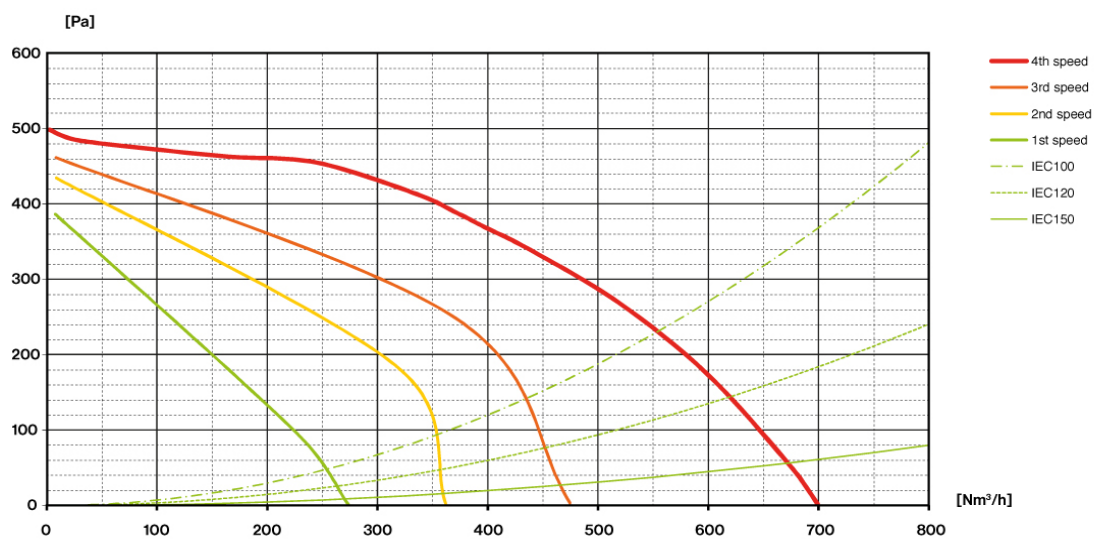
Kod Ean

8034122358598

SILNIK

Prędkość silnika	1	2	3	4
Głośność dB(A)re1pW-I.E.C.60704-2-13	49	55	61	67
Przepływ (m ³ /h) I.E.C.61591 Orurowanie znormalizowane	270	360	470	670
Maksymalne ciśnienie (Pa)	390	420	460	500
Moc silnika (W)	134	156	180	215
Wylot powietrza	150	150	150	150

PRZEPIY / CIŚNIENIE



LUMEN ISOLA 175

Wersja

Lumen Isola 175 - Prawy

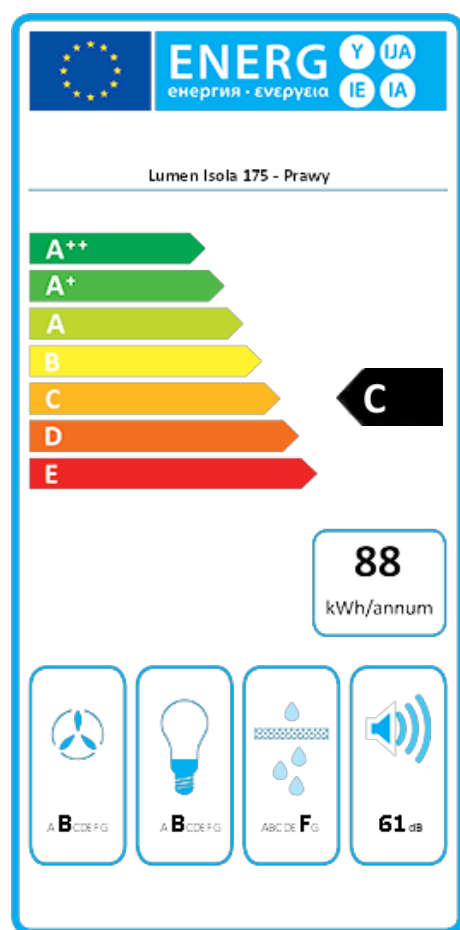
Kolekcja

Design

Kod Ean

8034122358598

ETYKIETA ENERGETYCZNA



PF		
S	Falmec Spa	
M	Lumen Isola 175 - Prawy	
AEC	87,8	kWh/a
ECC	C	
FDE	25,5	
FDEC	B	
LE	24,0	
LEC	B	
GFE	53,0	
GFEC	F	
Qmin	270,0	m ³ /h
Qmax	470,0	m ³ /h
Qboost	670,0	m ³ /h
SPEmin	49	dBa
SPEmax	61	dBa
SPEboost	67	dBa
PO	-	W
PS	0,48	W
PI		
F	1,1	
EEl	74,4	
Qbep	333,0	m ³ /h
Pbep	407	Pa
Qboost	670,0	m ³ /h
Wbep	147,7	W
WL	39,00	W
Emiddle	937	lex
Lwa-SPEmax	61	dBa

PF_Karta produktu zgodna z rozporządzeniem delegowanym Komisji (UE) 65/2014 S_Nazwa dostawcy / M_Identyfikacja modelu / AEC_Roczne zużycie energii (okap AEC) / EEC_Klasa efektywności energetycznej / FDE_Efektywność hydrodynamiczna (okap FDE) / FDEC_Klasa efektywności hydrodynamicznej / LE_Efektywność oświetlenia (okap LE) / LEC_Klasa efektywności oświetlenia / GFE_Efektywność filtrowania smaru / GFEC_Klasa efektywności filtrowania smaru / Qmin_Przepływ powietrza (w m³/h) przy min. prędkości w normalnych warunkach eksploatacji / Qmax_Przepływ powietrza (w m³/h) przy maks. prędkości w normalnych warunkach eksploatacji / Qboost_Przepływ powietrza (w m³/h) przy intensywnym lub zwiększonym ustawieniu (maks. przepływ powietrza) / SPEmin_A-ważony poziom emisji fal akustycznych przy min. prędkości w normalnych warunkach eksploatacji / SPEboost_A-ważony poziom emisji fal akustycznych (w dB) przy intensywnym lub zwiększonym ustawieniu / PO_Pobór mocy w trybie wyłączenia (Po) / Ps_Pobór mocy w trybie czuwania (Ps). **PI_Dodatkowe informacje zgodnie z 66/2014** F_Wskaźnik wzrostu czasu / EEl_Wskaźnik efektywności energetycznej / Qbep_Pomierzone natężenie przepływu powietrza w najlepszym punkcie wydajności / Pbep_Pomierzone ciśnienie powietrza w najlepszym punkcie wydajności / Qboost_Maksymalny przepływ powietrza / Wbep_Pomierzony pobór mocy elektrycznej w najlepszym punkcie wydajności / WL_Nominalna moc systemu oświetleniowego / Emiddle_Średnie natężenie oświetlenia systemu oświetleniowego na powierzchni do gotowania / Lwa=SPEmax_Poziom ciśnienia akustycznego przy najwyższej prędkości.