

POLAR

Wersja

Wyspowy 35 cm - 800 m³/h

Kolekcja

Design

Kod Ean

8034122331683



Poglądowe zdjęcie produktu
Zdjęcie może dokładnie nie odpowiadać wybranej wersji

DANE OGÓLNE

Stal inox (AISI 304) szczotkowana
Sterowanie elektroniczne
Oświetlenie led
Filtr Top wymienny z możliwością mycia
Filtr węglowy w zestawie

DOSTĘPNE AKCESORIA (OPCJONALNE)

KACL.815

Serwetki do konserwacji powierzchni ze stali Inox (pudełko 10 szt.)

KACL.802

Polar - szkło do okapu wyspowego

KACL.798#41F

Silnik poddaszowy zdalnie sterowany - 950 m³/h

KACL.770#41F

Silnik poddaszowy zdalnie sterowany - 1100 m³/h bezszczotkowy

KACL.786#41F

Silnik zewnętrzny - 1000 m³/h

KACL.796#4AF

Silnik zewnętrzny - 1500 m³/h

KACL.797#4AF

Silnik poddaszowy zdalnie sterowany - 1300 m³/h

DANE TECHNICZNE

Sposób instalacji

Wyspowy

Wymiary

35 cm

Wykończenie

Stal inox (AISI 304)

Silnik

Szczotkowana

800 m³/h

Rodzaj sterowania

Sterowanie elektroniczne

Zakresy prędkości

4

Oświetlenie

Led 3x1,2 W - 3200 K

Filtr węglowy

Filtr węglowy okrągły ø170 mm - typ 6 - w zestawie

Odległość minimalna

Płyta gazowa: 60 cm

Płyta elektryczna: 52 cm

OPAKOWANIE

Ciężar brutto

29 kg

Ciężar netto

24 kg

Volume

0,30 m³

Wymiary opakowania

Długość

995 mm

Wysokość

595 mm

Głębokość

500 mm

ZUŻYCIE I PODŁĄCZENIE

Maksymalne zużycie energii

280 W

Napięcie

220-240V

Częstotliwość

50-60Hz

Rodzaj wtyczki

Shuko

SILNIK

Maksymalny przepływ

710 m³/h

I.E.C. 61591

Maksymalna głośność

67 dB(A)re1pW

I.E.C.60704-2-13

Maksymalne ciśnienie (Pa)

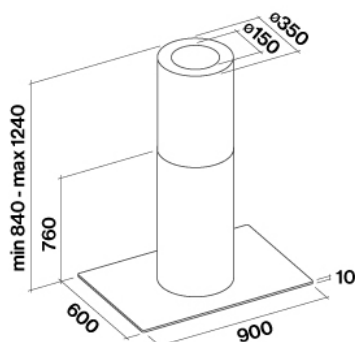
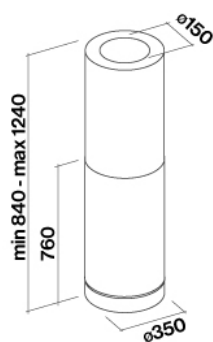
500 Pa

Maksymalna moc silnika

215 W

KLASA ENERGETYCZNA

B



POLAR

Wersja

Wyspowy 35 cm - 800 m³/h

Kolekcja

Design

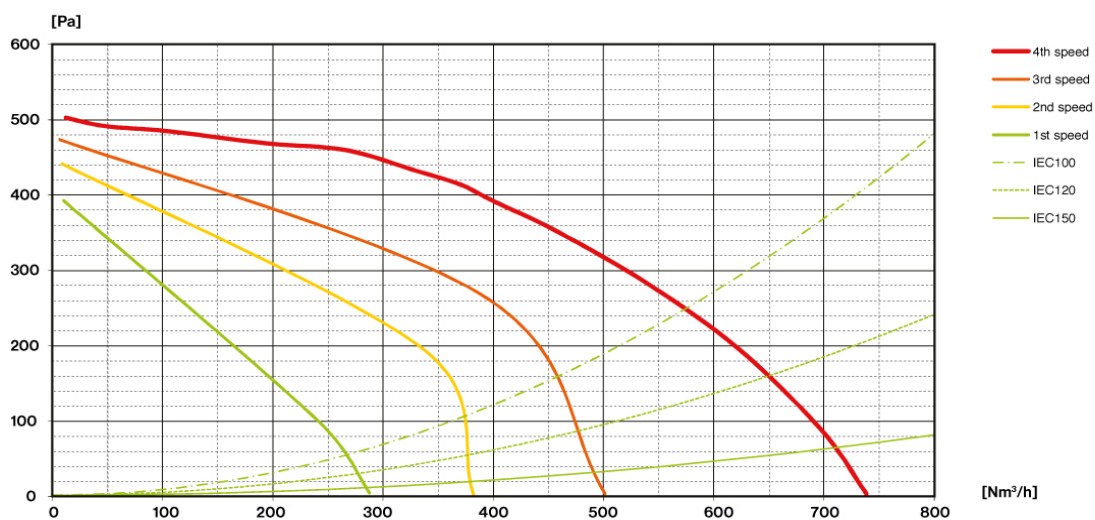
Kod Ean

8034122331683

SILNIK

Prędkość silnika	1	2	3	4
Głośność dB(A)re1pW-I.E.C.60704-2-13	48	54	61	67
Przepływ (m ³ /h) I.E.C.61591 Orurowanie znormalizowane	290	380	490	710
Maksymalne ciśnienie (Pa)	400	450	480	500
Moc silnika (W)	134	156	180	215
Wylot powietrza	150	150	150	150

PRZEPLÝW / CIŚNIENIE



POLAR

Wersja

Wyspowy 35 cm - 800 m³/h

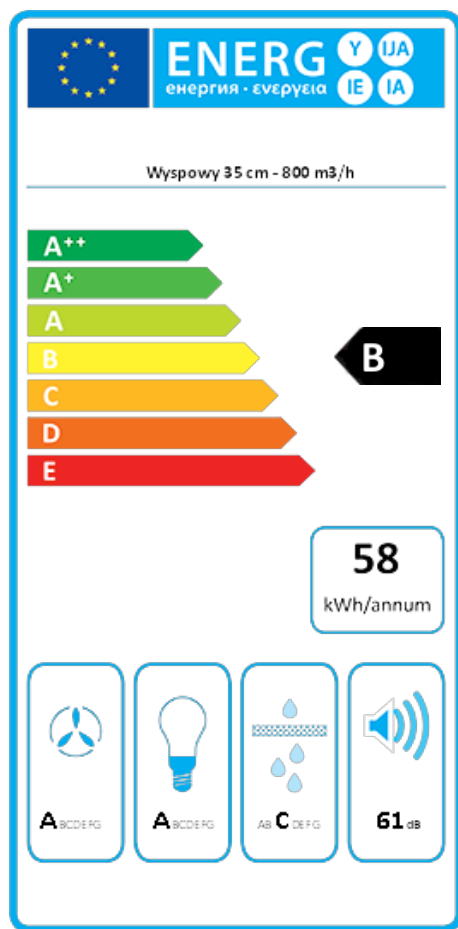
Kolekcja

Design

Kod Ean

8034122331683

ETYKIETA ENERGETYCZNA



PF		
S	Falmec Spa	
M	Wyspowy 35 cm - 800 m ³ /h	
AEC	58,2	kWh/a
ECC	B	
FDE	28,1	
FDEC	A	
LE	35,0	
LEC	A	
GFE	76,0	
GFEC	C	
Qmin	290,0	m ³ /h
Qmax	490,0	m ³ /h
Qboost	710,0	m ³ /h
SPEmin	48	dBa
SPEmax	61	dBa
SPEboost	67	dBa
PO	-	W
PS	0,48	W
PI		
F	1,0	
EEl	57,8	
Qbep	371,0	m ³ /h
Pbep	412	Pa
Qboost	710,0	m ³ /h
Wbep	151,0	W
WL	4,20	W
Emiddle	147	lux
Lwa-SPEmax	61	dBa

PF_Karta produktu zgodna z rozporządzeniem delegowanym Komisji (UE) 65/2014 S_Nazwa dostawcy / M_Identyfikacja modelu / AEC_Roczne zużycie energii (okap AEC) / EEC_Klasa efektywności energetycznej / FDE_Efektywność hydrodynamiczna (okap FDE) / FDEC_Klasa efektywności hydrodynamicznej / LE_Efektywność oświetlenia (okap LE) / LEC_Klasa efektywności oświetlenia / GFE_Efektywność filtrowania smaru / GFEC_Klasa efektywności filtrowania smaru / Qmin_Przepływ powietrza (w m³/h) przy min. prędkości w normalnych warunkach eksploatacji / Qmax_Przepływ powietrza (w m³/h) przy maks. prędkości w normalnych warunkach eksploatacji / Qboost_Przepływ powietrza (w m³/h) przy intensywnym lub zwiększonym ustawieniu (maks. przepływ powietrza) / SPEmin_A-ważony poziom emisji fal akustycznych przy min. prędkości w normalnych warunkach eksploatacji / SPEmax_A-ważony poziom emisji fal akustycznych przy maks. prędkości w normalnych warunkach eksploatacji / SPEboost_A-ważony poziom emisji fal akustycznych (w dB) przy intensywnym lub zwiększonym ustawieniu / PO_Pobór mocy w trybie wyłączenia (Po) / Ps_Pobór mocy w trybie czuwania (Ps). **PI_Dodatkowe informacje zgodnie z 66/2014** F_Wskaźnik wzrostu czasu / EEl_Wskaźnik efektywności energetycznej / Qbep_Pomierzone natężenie przepływu powietrza w najlepszym punkcie wydajności / Pbep_Pomierzone ciśnienie powietrza w najlepszym punkcie wydajności / Qboost_Maksymalny przepływ powietrza / Wbep_Pomierzony pobór mocy elektrycznej w najlepszym punkcie wydajności / WL_Nominalna moc systemu oświetleniowego / Emiddle_Średnie natężenie oświetlenia systemu oświetleniowego na powierzchni do gotowania / Lwa=SPEmax_Poziom ciśnienia akustycznego przy najwyższej prędkości.