

**Serie 6, Płyta indukcyjna, 80 cm,
Czarny, montaż nablatowy, płyta bez
listew
PVW831HB1E**



HEZ32WA00 :
HEZ390090 Metalowe naczynie do pieczenia
HEZ9ES100 Kawiarka
HEZ9FE280 Patelnia z powłoką non-stick ø 18/ 28 cm
HEZ9SE030 3-er Set best aus 2 TÄpfeln + 1 Pfanne
HEZ9SE040 4-częściowy zestaw garnków
HEZ9SE060 Zestaw garnków 6 elementowy

**Płyta ze sterowaniem DirectSelect:
bepośrednie i proste sterowanie.**

- **Zdalna diagnostyka:** analiza online i zdiagnozowanie problemu bez wizyty w serwisie.
- **Sterowanie z poziomu płyty okapu (odpowiedniego do płyty)**
- **Smart Hood Automatic:** wyciąg automatycznie dostosowuje się do ustawień płyty podczas gotowania.
- **DirectSelect:** bezpośredni, prosty wybór strefy gotowania, mocy i dodatkowych funkcji.
- **CombiZone:** połącz dwie strefy płyty indukcyjnej przy gotowaniu w dużych naczyniach.

Typ urządzenia: Stefa grzejna ceramiczna
Typ budowy: Do zabudowy
Rodzaj grzania: Elektryczny
Liczba pól grzewczych: 5
Wymagana przestrzeń instalacyjna (WxSxG): 51 x 750-750 x 490-500 mm
Szerokość:802 mm
Wymiary urządzenia: 51 x 802 x 522 mm
Wymiary zapakowanego urządzenia (WxSxG) (mm): . 130 x 950 x 600 mm
Masa netto: 13.1 kg
Masa brutto (kg): 16.8 kg
Wskaźnik zalegania ciepła:Oddzielny dla każdego pola grzewczego
Usytuowanie panelu sterowania:Przód płyty
Materiał powierzchni płyty grzewczej: Ceramika
Kolor powierzchni: Czarny
Długość kabla przyłączeniowego: 110.0 cm
Kod EAN: 4242005394432
Napięcie (V): 220-240 V
Częstotliwość (Hz): 50; 60 Hz



Serie 6, Płyta indukcyjna, 80 cm, Czarny, montaż nablatowy, płyta bez listew PVW831HB1E

Płyta ze sterowaniem DirectSelect: bezpośrednie i proste sterowanie.

- Płyta o szerokości 80 cm: miejsce na garnki i patelnie 5 szt.

Elastyczne wykorzystywanie stref grzewczych

- CombiZone
- : pozwala używać brytfanek oraz innych naczyń o podłużnym kształcie łącząc dwie osobne strefy grzewcze w jeden duży obszar.
- Wielkość i moc strefy grzewczej: strona lewa, przednia: 180 mm, 2 kW (maks. moc 3.1 kW)
- Wielkość i moc strefy grzewczej: strona lewa, tylna: 145 mm, 1.6 kW (maks. moc 2.2 kW)
- Wielkość i moc strefy grzewczej, tył środek: 240 mm, 2.5 kW (maks. moc 3.7 kW)
- Wielkość i moc strefy grzewczej: strona prawa, tylna: 190 mm, 210 mm, 2.5 kW (maks. moc 3.7 kW)
- Wielkość i moc strefy grzewczej: strona prawa, przednia: 190 mm, 210 mm, 2.5 kW (maks. moc 3.7 kW)

Komfort użytkowania

- DirectSelect: steruj mocą bezpośrednio za pomocą dotykowego panelu sterowania.
- Przycisk Ulubione: uzyskaj bezpośredni dostęp do ulubionych funkcji za pomocą przycisku, który można konfigurować.
- 17 poziomów mocy: dostosuj precyzyjnie ciepło dzięki 17 poziomom mocy (9 poziomów podstawowych oraz 8 pośrednich).
- Podtrzymywanie ciepła: utrzymuj dania w cieple na wstępnie ustawionej niskiej wartości mocy.
- Timer z wyłączeniem pola: wyłącza strefę grzewczą po upływie nastawionego czasu (np. dla gotowanych jajek).
- Minutnik (możliwy wybór zamiast timera z funkcją wyłączenia): sygnalizuje dźwiękiem zakończenie nastawionego czasu (np. dla przygotowania makaronu).
- Regulacja głośności do indywidualnych preferencji i potrzeb.

Oszczędność czasu

- PowerBoost dla wszystkich stref grzewczych
- : zagotuj wodę szybciej dzięki zwiększonej o 50% mocy w porównaniu do najwyższego standardowego poziomu mocy.
- PanBoost dostępny z poziomu przycisku Ulubione/ aplikacji Home Connect po aktualizacji oprogramowania urządzeń podłączonych do Home Connect 4 kwartał 2024: znacznie przyspiesza nagrzewanie patelni w porównaniu do najwyższego standardowego poziomu, chroniąc powłokę patelni.
- Funkcja QuickStart: po włączeniu płyta automatycznie wykryje strefę grzewczą, na której umieszczono garnek (przed jej uruchomieniem).
- Funkcja ReStart: w razie przypadkowego wyłączenia, przywróci wszystkie uprzednio nastawione ustawienia włączając płytę w ciągu 4 sekund.

Home Connect

- Home Connect zdalny monitoring i kontrola: sprawdź, czy wyłączyłeś płytę będąc poza domem, znajdź przepisy kulinarne oraz dodatkowe funkcje w aplikacji Home Connect.

- Sterowanie pracą okapu z poziomu płyty (z odpowiednim okapem): automatycznie aktywuje okap podczas gotowania dzięki łączności WiFi między płytą, a odpowiednim okapem.
- Smart Hood Automatic: wyciąg automatycznie dostosowuje się do prędkości wentylatora dzięki danym pozyskiwanym podczas gotowania na płycie (działa z odpowiednim wyciągiem i połączonym kontem Home Connect).
- Smart home trigger za pomocą przycisku Ulubione (funkcja dostępna z kontem połączonym z Home Connect): odkryj świat smart z poziomu płyty (wymagany serwis partnerski)
- Urządzenie z możliwością aktualizacji (z połączonym kontem Home Connect): urządzenie zachowa zawsze najnowszą wersję oprogramowania.

Design

- Bezramkowa z ozdobnym szlifem

Bezpieczeństwo

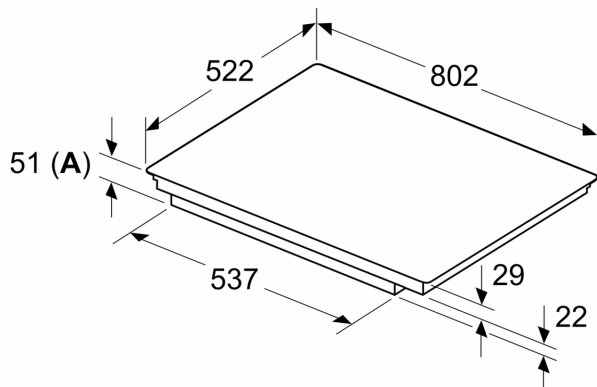
- 2-stopniowy wskaźnik zalegania ciepła: sygnalizuje, które pola grzewcze są nadal gorące lub ciepłe.
- Zabezpieczenie przed uruchomieniem przez dzieci: pozwala zapobiec przypadkowej aktywacji płyty przez dzieci.
- Funkcja Pauza: zatrzymaj proces gotowania, np. aby otworzyć drzwi.
- Wyłącznik główny: wyłącza wszystkie strefy grzewcze za jednym dotknięciem.
- Czasowy wyłącznik bezpieczeństwa: ze względów bezpieczeństwa grzanie zostanie zakończone po zaprogramowanym czasie w przypadku gdy strefa grzewcza była aktywna bez przerwy przez dłuższy czas.

Montaż

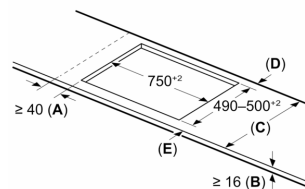
- Wymiary urządzenia (WxSxG mm): 51 x 802 x 522
- Wymagane wymiary montażowe wnęki (WxSxG mm) : 51 x 750 x (490 - 500)
- Minimalna głębokość blatu roboczego: 16 mm
- Moc przyłączeniowa: 7400 W
- Funkcja PowerManagement: w razie potrzeby możesz ograniczyć maksymalną moc (w zależności od instalacji elektrycznej).

**Serie 6, Płyta indukcyjna, 80 cm,
Czarny, montaż nablatowy, płyta bez
listew
PVW831HB1E**

Wymiary w mm



Wymiary w mm



A: Min. odległość od wycięcia na płytę grzejną do ściany

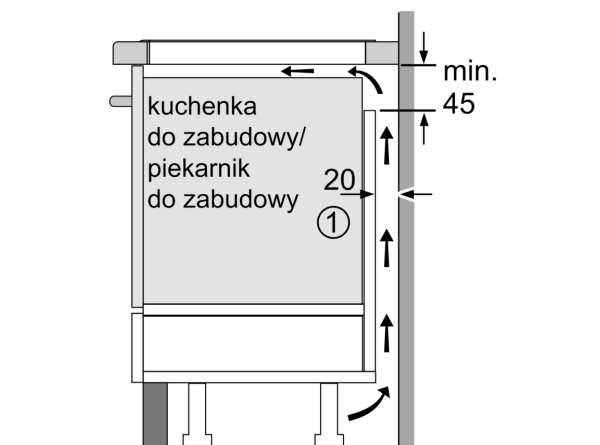
B: Odległość między powierzchnią blatu a górną częścią frontu piekarnika musi wynosić 30 mm

Patrz wymagania dotyczące miejsca potrzebnego do zamontowania piekarnika

Blat, w którym będzie zamontowana płyta, musi wytrzymać obciążenie ok. 60 kg; w razie potrzeby należy zastosować odpowiednie konstrukcje wsporcze

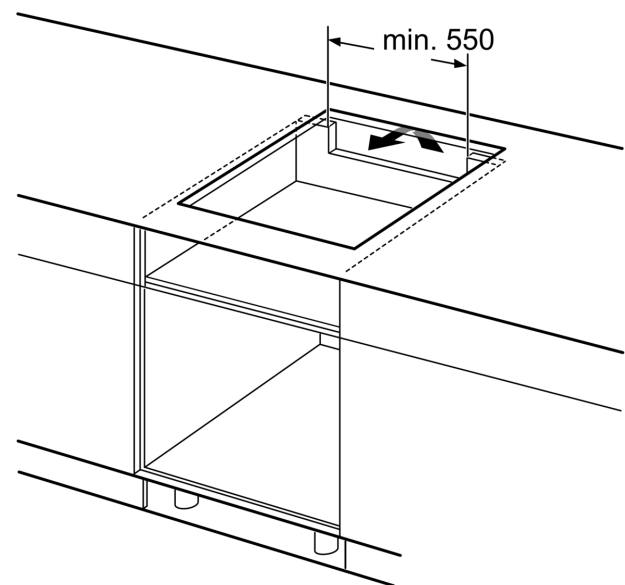
C	D	E
585-600	50	≥ 35
> 600	≥ 50	≥ 50

A: Głębokość wpuszczenia

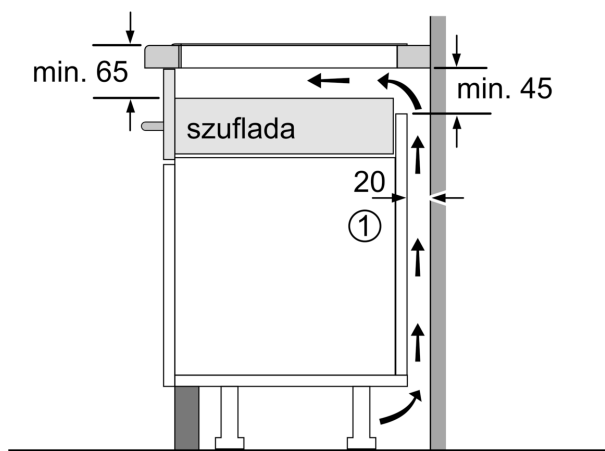


① Należy uwzględnić miejsce na szczelinę wentylacyjną

wymiary w mm



wymiary w mm



①
Należy uwzględnić miejsce
na szczelinę wentylacyjną.

wymiary w mm