

TEA535WP 8kg Active

Suszarka z pompą ciepła T1:

8 kg | EasyControl | EcoSpeed | Technologia EcoDry | FragranceDos



- Testowane na 20 lat perfekcyjnej pielęgnacji tkanin*
- Technologia pompy ciepła – niskie zużycie, delikatne suszenie
- EcoSpeed skutecznie skraca czas suszenia o 20 minut**
- EcoDry zapewnia wydajną pracę przez cały okres eksploatacji suszarki***
- FragranceDos zapewnia świeży zapach prania po wysuszeniu****

* W fazie rozwoju serii pralnic W1 / W2 firma Miele przetestowała modele i główne komponenty w 5000 wsadów prania (= 5 wsadów prania tygodniowo przez 50 tygodni w roku) w różnych programach. More: miele.com/20years

** Oszczędność czasu zmierzono porównaniu z suszarkami Miele bez funkcji EcoSpeed o tej samej wielkości załadunku i podobnej efektywności energetycznej. Testowane w programie „Bawełna” z pełnym załadunkiem.

*** Patent na system filtracji EP 2 455 537

**** Patent EP 2 431 516



EAN: 4002516869184 / Numer materiału: 12725290 /
Stary numer materiału: 12EA5352PL

General information	
Identyfikator modelu	TEA535WP 8kg Active
Numer materiału producenta	12725290
Numer EAN	4002516869184
Klasa marketingowa	Silver
Konstrukcja	
Możliwość ustawienia w słupku	•
Zawiasy drzwi	lewa strona
Side-by-side	•
Możliwość wsunięcia pod blat roboczy	•
Rodzaj	
Nazwa handlowa	T1 Chrome Edition
Suszarka z pompą ciepła	•
Design	
Kolor urządzenia	Biały lotos
Kolor panelu	Biały lotos
Wzornictwo drzwiczek	Biały
Kolor pokrętki wyboru	Biały lotos
Rodzaj panelu	ustawienie ukośne
Rodzaj obsługi	Pokrętło wyboru
Wyświetlacz	EasyControl żółty
Efekt suszenia	
Suszenie „w punkt” – PerfectDry	•
System zapachowy FragranceDos	•
Inteligentna zmiana kierunku ruchu bębna	•
Pielęgnacja prania	
Bęben SoftCare	•
Załadunek w kg	8
Komfort obsługi	
Programowanie startu z opóźnieniem do 24 godz.	•
Wskazanie czasu pozostałego	•
Wskazania przebiegu programu	Nie
Oświetlenie bębna	LED
Pojemnik na kondensat	•
Zintegrowane odprowadzanie wody kondensacyjnej	•
AddLoad	•
Efektywność i ekologia	
Technologia EcoDry	•
Bezobsługowy wymiennik ciepła	•
Silnik ProfiEco	•
EcoSpeed	•
Efektywność i ekologia	
Klasa efektywności energetycznej (A–G)	C
Klasa skuteczności kondensacji (A–D)	A
Skuteczność kondensacji w %	95
Ważone zużycie energii na 100 cykli w programie „ECO Normal” w kWh	95

TEA535WP 8kg Active

Suszarka z pompą ciepła T1:

8 kg | EasyControl | EcoSpeed | Technologia EcoDry | FragranceDos



EAN: 4002516869184 / Numer materiału: 12725290 /

Stary numer materiału: 12EA5352PL

Akustyczna emisja hałasu w powietrzu w standardowym programie „ECO Normal“ w dB(A) re 1 pW	64
Klasa emisji hałasu akustycznego (A–D)	B
Czas działania programu w programie „ECO Normalny“ w min	170
Programy suszenia	
Bawełna	•
ECO	•
Tkaniny delikatne	•
Tkaniny bardzo delikatne	•
Koszule	•
Wełna Finish	•
Expres	•
Jeans	•
Impregnacja	•
Prasowanie wstępne	•
Pościel	•
Ciepłe powietrze/DryFresh	•
Funkcje dodatkowe: suszenie	
Ochrona przed zagniataniem	•
Tryb łagodny plus	•
Brzęczyk	•
Jakość	
Delikatne zabieraki	•
Bezpieczeństwo	
Kod PIN	•
Wskazanie „Opróżnianie zbiornika”	•
Wskazanie „Czyszczenie filtra”	•
Złącze optyczne	•
Dane techniczne	
Wymiary (wys. x szer. x gł.) w mm	850 x 596 x 640
Wymiary w mm (szerokość)	596
Wymiary w mm (wysokość)	850
Wymiary w mm (głębokość)	640
Waga w kg	52
Napięcie w V	220-240
Zabezpieczenie w A	10
Częstotliwość w Hz	50
Całkowita moc przyłączeniowa w kW	1,10
Długość przewodu elektrycznego w m	2,0
Hermeticznie zamknięte	•
Rodzaj czynnika chłodniczego	R290
Ilość czynnika chłodniczego w kg	0,14
Potencjał cieplarniany czynnika chłodniczego w CO ₂ e	3
Potencjał cieplarniany urządzenia w CO ₂ e	0,42
Wymiana źródła światła	Serwis
Wposażenie dostarczone wraz z urządzeniem	
Kapsułka zapachowa	•
Voucher na drugą kapsułkę zapachową	•

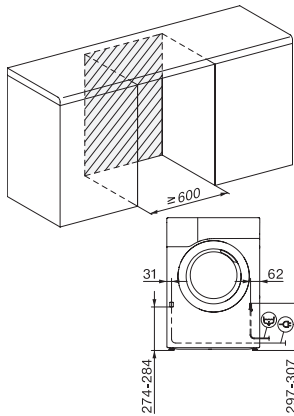
Miele

TEA535WP 8kg Active

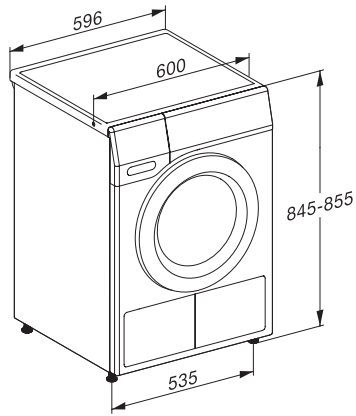
Suszarka z pompą ciepła T1:

8 kg | EasyControl | EcoSpeed | Technologia EcoDry | FragranceDos

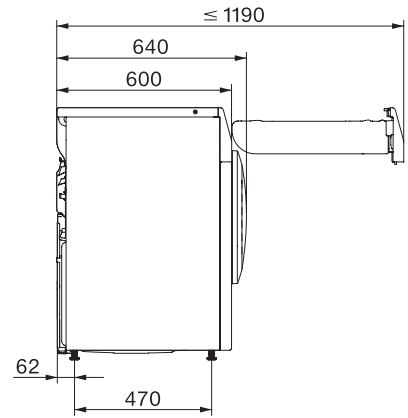
TEA535WP 8kg Active
Suszarka z pompą ciepła T1:
8 kg | EasyControl | EcoSpeed | Technologia EcoDry | FragranceDos



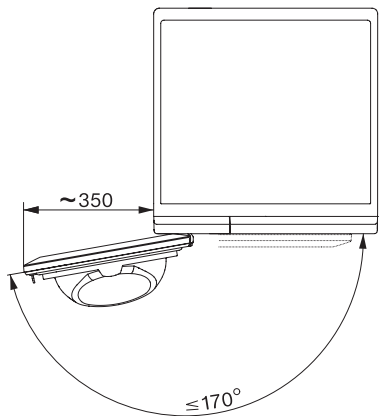
T1 installation drawing, slanted facia or straight facia, measures in mm



T1 drawing, slanted facia or straight facia, measures in mm



T1 drawing, slanted facia or straight facia, without porthole, measures in mm



T1 drawing, slanted facia or straight facia, measures in mm