

TED645WP EcoSpeed&9kg  
 Suszarka z pompą ciepła T1:  
 9 kg i DirectSensor i DryCare 40 i HygieneDry i Miele@home



- Testowane na 20 lat perfekcyjnej pielęgnacji tkanin\*
- Technologia pompy ciepła – niskie zużycie, delikatne suszenie
- Oszczędzają czas przy sortowaniu; DryCare 40 jest idealny do prania w 40 °C\*\*
- EcoSpeed skutecznie skraca czas suszenia o 20 minut\*\*\*
- HygieneDry usuwa do 99,99% bakterii\* i 99,9% wirusów\*\*\*\*

\* W fazie rozwoju serii pralnic W1 / W2 firma Miele przetestowała modele i główne komponenty w 5000 wsadów prania (= 5 wsadów prania tygodniowo przez 50 tygodni w roku) w różnych programach. More: miele.com/20years

\*\* Nie nadaje się do wełny lub jedwabiu.

\*\*\* Oszczędność czasu zmierzono porównaniu z suszarkami Miele bez funkcji EcoSpeed o tej samej wielkości załadunku i podobnej efektywności energetycznej. Testowane w programie „Bawełna” z pełnym załadunkiem.

\*\*\*\* Testowane pod kątem obecności bakterii bacillus subtilis i saccharomyces cerevisiae w programie suszenia HygieneDry z pełną załadunkiem. Opis metody jest dostępny pod poniższym łączem: <https://www.miele.de/testkriterien-trockner>



EAN: 4002516869788 / Numer materiału: 12725300 /  
 Stary numer materiału: 12ED6452PL

<b>General information</b>	
Identyfikator modelu	TED645WP EcoSpeed&9kg
Numer materiału producenta	12725300
Numer EAN	4002516869788
Klasa marketingowa	Gold
<b>Konstrukcja</b>	
Możliwość ustawienia w słupku	•
Zawiasy drzwi	lewa strona
Side-by-side	•
Możliwość wsunięcia pod blat roboczy	•
Możliwość podbudowy	•
<b>Rodzaj</b>	
Nazwa handlowa	T1 Chrome Edition
Suszarka z pompą ciepła	•
<b>Design</b>	
Kolor urządzenia	Biały lotos
Kolor panelu	Biały lotos
Wzornictwo drzwiczek	GraphitGrey Pearlfinish
Kolor pokrętła wyboru	Biały lotos
Rodzaj panelu	ustawienie proste
Rodzaj obsługi	Pokrętło wyboru
Wyświetlacz	DirectSensor biały, 7-segm.
<b>Efekt suszenia</b>	
Suszenie „w punkt” – PerfectDry	•
System zapachowy FragranceDos	•
Inteligentna zmiana kierunku ruchu bębna	•
HygieneDry	•
<b>Pielęgnacja prania</b>	
Bęben SoftCare	•
Załadunek w kg	9
<b>Komfort obsługi</b>	
Połączenie sieciowe z Miele@home	•
Wash2Dry	•
Programowanie startu z opóźnieniem do 24 godz.	•
Wskazanie czasu pozostałego	•
Wskazania przebiegu programu	Nie
Oświetlenie bębna	LED
Pojemnik na kondensat	•
Zintegrowane odprowadzanie wody kondensacyjnej	•
AddLoad	•
<b>Efektywność i ekologia</b>	
Technologia EcoDry	•
Bezobsługowy wymiennik ciepła	•
Silnik ProfiEco	•
EcoSpeed	•
<b>Efektywność i ekologia</b>	
Klasa efektywności energetycznej (A–G)	C

TED645WP EcoSpeed&9kg  
 Suszarka z pompą ciepła T1:  
 9 kg i DirectSensor i DryCare 40 i HygieneDry i Miele@home



EAN: 4002516869788 / Numer materiału: 12725300 /  
 Stary numer materiału: 12ED6452PL

Klasa skuteczności kondensacji (A–D)	A
Skuteczność kondensacji w %	95
Ważone zużycie energii na 100 cykli w programie „ECO Normal” w kWh	107
Akustyczna emisja hałasu w powietrzu w standardowym programie „ECO Normal” w dB(A) re 1 pW	64
Klasa emisji hałasu akustycznego (A–D)	B
Czas działania programu w programie „ECO Normalny” w min	187
<b>Programy suszenia</b>	
Bawełna	•
ECO	•
Tkaniny delikatne	•
Tkaniny bardzo delikatne	•
Koszule	•
Wełna Finish	•
Expres	•
Impregnacja	•
Pościel	•
Ciepłe powietrze/DryFresh	•
<b>Funkcje dodatkowe: suszenie</b>	
Ochrona przed zagniataniem	•
Brzęczyk	•
DryCare 40	•
<b>Jakość</b>	
Delikatne zabieraki	•
<b>Bezpieczeństwo</b>	
Kod PIN	•
Wskazanie „Opróżnianie zbiornika”	•
Wskazanie „Czyszczenie filtra”	•
Złącze optyczne	•
<b>Dane techniczne</b>	
Wymiary (wys. x szer. x gł.) w mm	850 x 596 x 636
Wymiary w mm (szerokość)	596
Wymiary w mm (wysokość)	850
Wymiary w mm (głębokość)	636
Waga w kg	53
Napięcie w V	220-240
Zabezpieczenie w A	10
Częstotliwość w Hz	50
Całkowita moc przyłączeniowa w kW	1,10
Długość przewodu elektrycznego w m	2,0
Hermeticznie zamknięte	•
Rodzaj czynnika chłodniczego	R290
Ilość czynnika chłodniczego w kg	0,14
Potencjał cieplarniany czynnika chłodniczego w CO <sub>2</sub> e	3
Potencjał cieplarniany urządzenia w CO <sub>2</sub> e	0,42
Wymiana źródła światła	Serwis

TED645WP EcoSpeed&9kg

Suszarka z pompą ciepła T1:

9 kg i DirectSensor i DryCare 40 i HygieneDry i Miele@home



EAN: 4002516869788 / Numer materiału: 12725300 /

Stary numer materiału: 12ED6452PL

#### Wyposażenie dostarczone wraz z urządzeniem

Kapsułka zapachowa

•

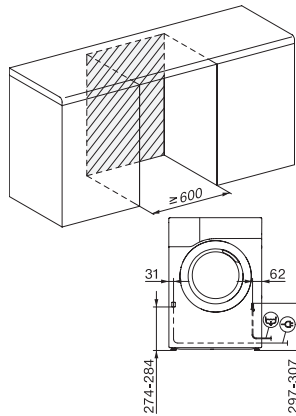
Voucher na drugą kapsułkę zapachową

•

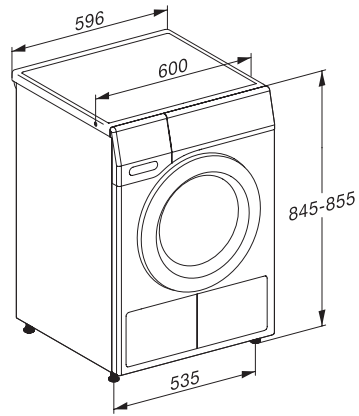
TED645WP EcoSpeed&9kg

Suszarka z pompą ciepła T1:

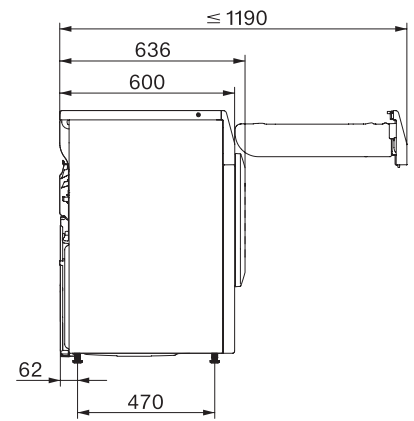
9 kg i DirectSensor i DryCare 40 i HygieneDry i Miele@home



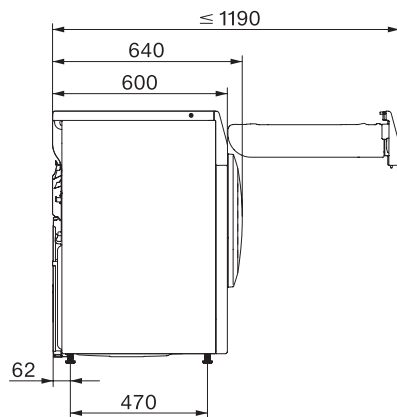
T1 installation drawing, slanted facia or straight facia, measures in mm



T1 drawing, slanted facia or straight facia, measures in mm



T1 drawing, slanted facia or straight facia, with porthole, measures in mm



T1 drawing, slanted facia or straight facia, without porthole, measures in mm