

TEH795WP EcoSpeed&9kg
 Suszarka z pompą ciepła T1:
 9 kg i DirectSensor i SilenceDrum i DryCare 40 i HygieneDry



- Testowane na 20 lat perfekcyjnej pielęgnacji tkanin*
- Technologia pompy ciepła – niskie zużycie, delikatne suszenie
- Bęben SilenceDrum** redukuje hałas, zapewniając znacznie cichsze suszenie
- Oszczędzaj czas przy sortowaniu; DryCare 40 jest idealny do prania w 40 °C***
- EcoSpeed skutecznie skraca czas suszenia o 20 minut****

* W fazie rozwoju serii pralnic W1 / W2 firma Miele przetestowała modele i główne komponenty w 5000 wsadów prania (= 5 wsadów prania tygodniowo przez 50 tygodni w roku) w różnych programach. More: miele.com/20years

** Patent EP 4 163 433

*** Nie nadaje się do wełny lub jedwabiu.

**** Oszczędność czasu zmierzono porównaniu z suszarkami Miele bez funkcji EcoSpeed o tej samej wielkości załadunku i podobnej efektywności energetycznej. Testowane w programie „Bawełna” z pełnym załadunkiem.



EAN: 4002516869177 / Numer materiału: 12725310 /
 Stary numer materiału: 12EH7952PL

General information	
Identyfikator modelu	TEH795WP EcoSpeed&9kg
Numer materiału producenta	12725310
Numer EAN	4002516869177
Klasa marketingowa	Platinum
Konstrukcja	
Możliwość ustawienia w słupku	•
Zawiasy drzwi	lewa strona
Side-by-side	•
Możliwość wsunięcia pod blat roboczy	•
Rodzaj	
Nazwa handlowa	T1 Chrome Edition
Suszarka z pompą ciepła	•
Design	
Kolor urządzenia	Biały lotos
Kolor panelu	Biały lotos
Kolor pokrętki wyboru	Biały lotos/pierścień chrom
Rodzaj panelu	ustawienie ukośne
Rodzaj obsługi	Pokrętło wyboru
Wyświetlacz	DirectSensor biały, 7-segm.
Efekt suszenia	
Suszenie „w punkt” – PerfectDry	•
System zapachowy FragranceDos ²	•
Inteligentna zmiana kierunku ruchu bębna	•
HygieneDry	•
Pielęgnacja prania	
SilenceDrum	•
Załadunek w kg	9
Komfort obsługi	
Połączenie sieciowe z Miele@home	•
Wash2Dry	•
Programowanie startu z opóźnieniem do 24 godz.	•
Wskazanie czasu pozostałego	•
Wskazania przebiegu programu	Nie
Oświetlenie bębna	LED
Wyciszenie akustyczne	•
Pojemnik na kondensat	•
Zintegrowane odprowadzanie wody kondensacyjnej	•
AddLoad	•
Efektywność i ekologia	
Technologia EcoDry	•
Bezobsługowy wymiennik ciepła	•
Silnik ProfiEco	•
EcoSpeed	•
Efektywność i ekologia	
Klasa efektywności energetycznej (A–G)	C
Klasa skuteczności kondensacji (A–D)	A

TEH795WP EcoSpeed&9kg

Suszarka z pompą ciepła T1:

9 kg i DirectSensor i SilenceDrum i DryCare 40 i HygieneDry



EAN: 4002516869177 / Numer materiału: 12725310 /

Stary numer materiału: 12EH7952PL

Skuteczność kondensacji w %	94
Ważone zużycie energii na 100 cykli w programie „ECO Normal” w kWh	101
Akustyczna emisja hałasu w powietrzu w standardowym programie „ECO Normal” w dB(A) re 1 pW	62
Klasa emisji hałasu akustycznego (A–D)	B
Czas działania programu w programie „ECO Normalny” w min	184
Programy suszenia	
Bawełna	•
ECO	•
Tkaniny delikatne	•
Tkaniny bardzo delikatne	•
Koszule	•
Wełna Finish	•
Expres	•
Impregnacja	•
Pościel	•
Ciepłe powietrze/DryFresh	•
Funkcje dodatkowe: suszenie	
Ochrona przed zagniataniem	•
Brzączyk	•
DryCare 40	•
Jakość	
Delikatne zabieraki	•
Bezpieczeństwo	
Kod PIN	•
Wskazanie „Opróżnianie zbiornika”	•
Wskazanie „Czyszczenie filtra”	•
Złącze optyczne	•
Dane techniczne	
Wymiary (wys. x szer. x gł.) w mm	850 x 596 x 636
Wymiary w mm (szerokość)	596
Wymiary w mm (wysokość)	850
Wymiary w mm (głębokość)	636
Waga w kg	55
Napięcie w V	220-240
Zabezpieczenie w A	10
Częstotliwość w Hz	50
Całkowita moc przyłączeniowa w kW	1,10
Długość przewodu elektrycznego w m	2,0
Hermeticznie zamknięte	•
Rodzaj czynnika chłodniczego	R290
Ilość czynnika chłodniczego w kg	0,14
Potencjał cieplarniany czynnika chłodniczego w CO ₂ e	3
Potencjał cieplarniany urządzenia w CO ₂ e	0,42
Wymiana źródła światła	Serwis
Wyposażenie dostarczone wraz z urządzeniem	
Kapsułka zapachowa	•

Miele

TEH795WP EcoSpeed&9kg

Suszarka z pompą ciepła T1:

9 kg i DirectSensor i SilenceDrum i DryCare 40 i HygieneDry

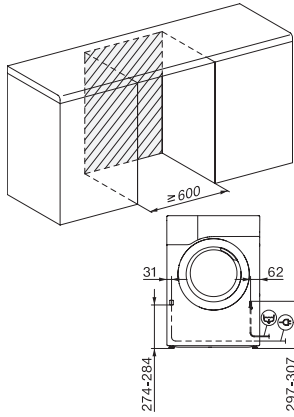


EAN: 4002516869177 / Numer materiału: 12725310 /

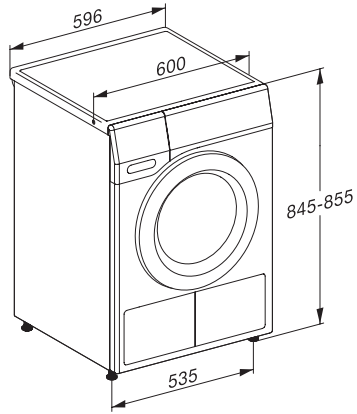
Stary numer materiału: 12EH7952PL

Voucher na drugą kapsułkę zapachową

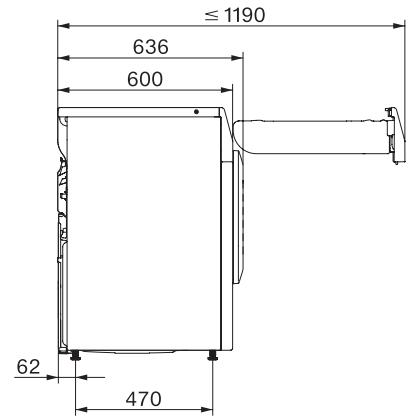
TEH795WP EcoSpeed&9kg
Suszarka z pompą ciepła T1:
9 kg i DirectSensor i SilenceDrum i DryCare 40 i HygieneDry



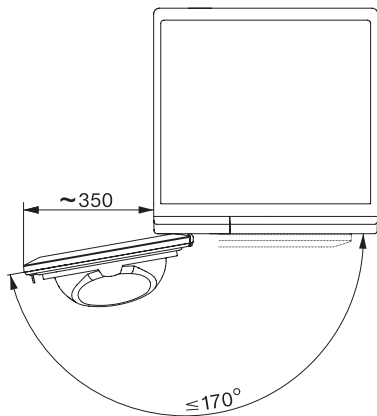
T1 installation drawing, slanted facia or straight facia, measures in mm



T1 drawing, slanted facia or straight facia, measures in mm



T1 drawing, slanted facia or straight facia, with porthole, measures in mm



T1 drawing, slanted facia or straight facia, measures in mm